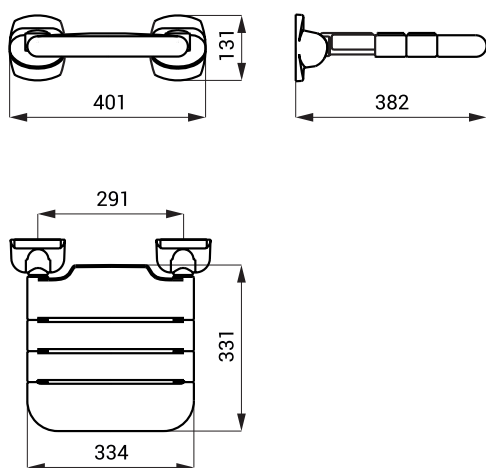


Antimikrobiální vinylové závěsné sedátko do sprchy, sklopné SLZM 06VIN



SLZM 06VIN

Rozměry



Specifikace dodávky

SLZM 06VIN - obj. č. 49062 vinylové sedátko

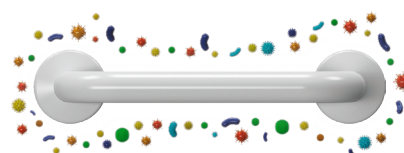
Barvy sedátka



Vlastnosti



- pro osoby s tělesným postižením a sníženou pohyblivostí
- použití ve zdravotnictví
- antimikrobiální technologie
 - technologie na bázi iontů stříbra (aplikace již při výrobě)
 - nepřetržitá antimikrobiální ochrana
 - rychle redukuje bakterie na povrchu a v prostředí až o 99,9 %
 - ochrana po celou dobu životnosti výrobků proti široké škále bakterií a plísní (MRSA, Legionella, E.coli, Salmonella, Pseudomonas a Aspergillus niger) a některým virům (H1N1)
 - pomáhá snižovat riziko křížové kontaminace
 - ochranu nelze otřít ani smýt
 - ionty stříbra působí proti bakteriím, poškozují je různými způsoby a narušují jejich normální fungování, bakterie se nemohou rozmnožovat, a proto umírají.
 - biokompatibilní materiál (zdravotně nezávadný, vhodný pro zdravotnická zařízení)
 - vnější vinylový povrch - soft touch
 - protiskluzová úprava
 - zinkovaná ocel potažená vinylovým povlakem
 - protipožární (ohnivzdorný) materiál
 - ekologický produkt
 - barva standardní bílá, další barvy za příplatek
- vinylové závěsné sedátko do sprchy, sklopné
- nosnost 150 kg
- rozměry 334 x 331 mm



ANTIMIKROBIÁLNÍ TECHNOLOGIE