

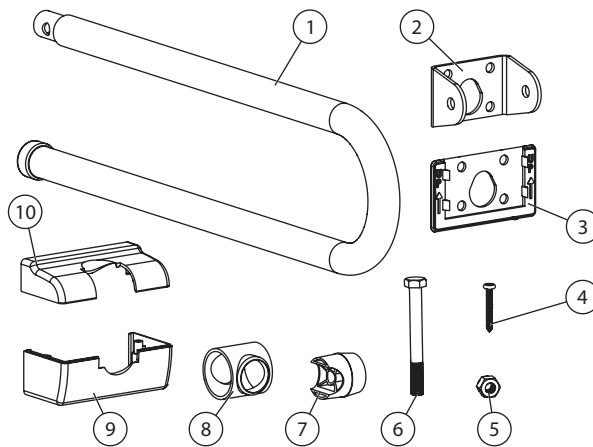


Vinylové madlo sklopné, délka 600 mm - SLZM 15VIN
Vinyl grab bar, folding, length 600 mm - SLZM 15VIN
Vinylové madlo sklopné, délka 800 mm - SLZM 16VIN
Vinyl grab bar, folding, length 800 mm - SLZM 16VIN

(CS) Montážní návod (RU) Инструкция по монтажу (RO) Instrucțiuni de montaj (NL) Montage instructie
 (SK) Montážny návod (DE) Montageanleitung (ES) Manual de instrucciones (LT) Montavimo instrukcija
 (EN) Mounting instructions (PL) Instrukcja montażu (FR) Notice de montage (HU) Szerelési útmutató

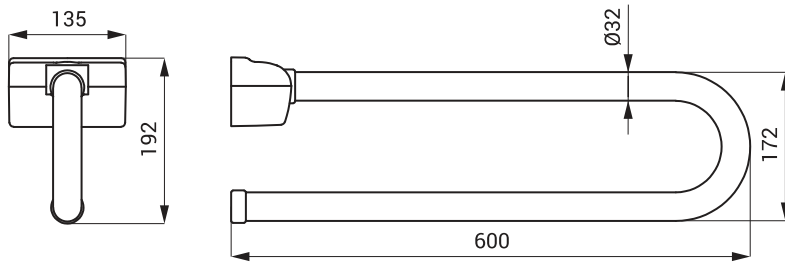
(CS) Specifikace dodávky (RU) Спецификация поставки (RO) Componente livrate (NL) Leveringsomvang
 (SK) Špecifikácia dodávky (DE) Lieferumfang (ES) Especificación de suministro (LT) Tiekimo specifikacija
 (EN) Supplied equipment (PL) Specyfikacja dostawy (FR) Equipements fournies (HU) Tartozékok

SLZM 15VIN - Obj. č. (Code Nr.) - 49153
SLZM 15VIN - Obj. č. (Code Nr.) - 49163

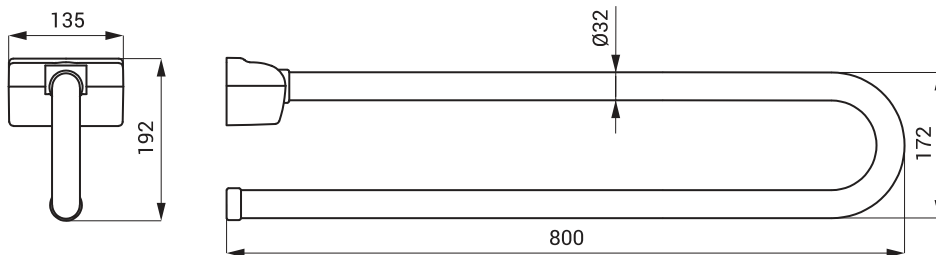


Pozice / Position	Počet / Quantity
1	1
2	1
3	1
4	2
5	1
6	1
7	2
8	1
9	1
10	1

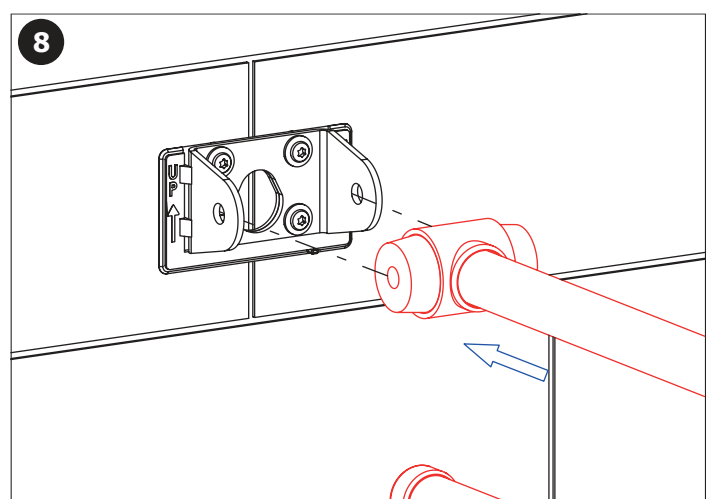
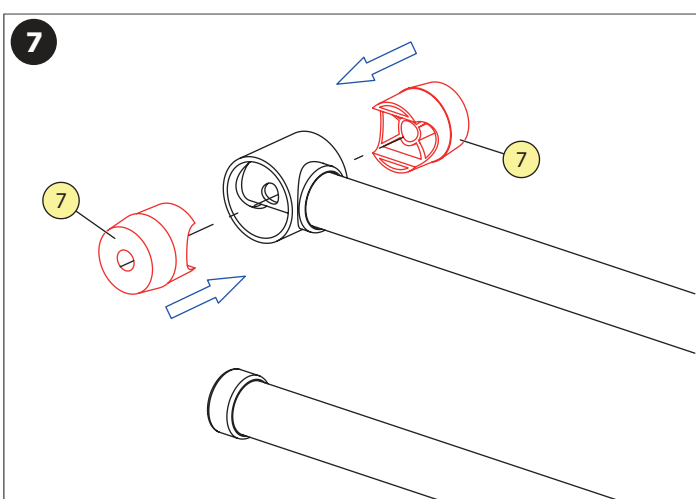
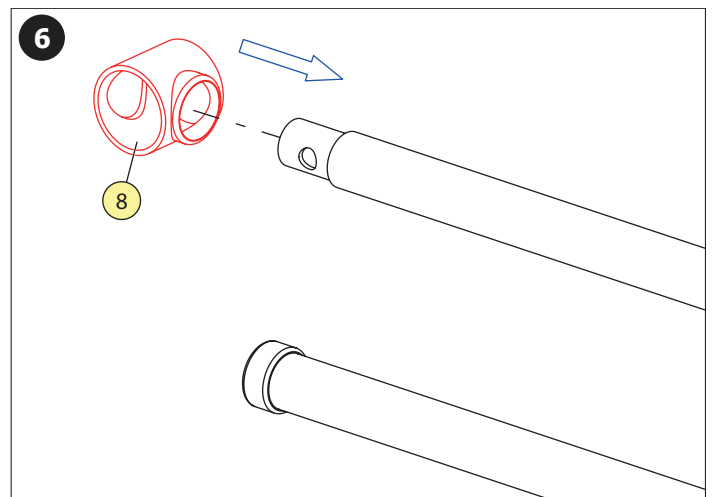
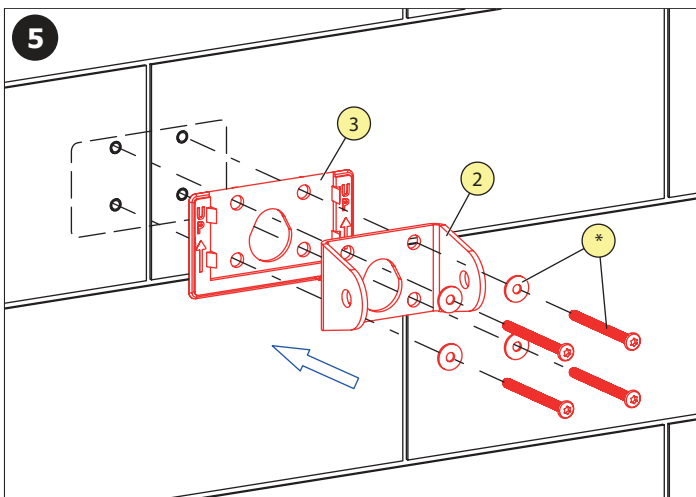
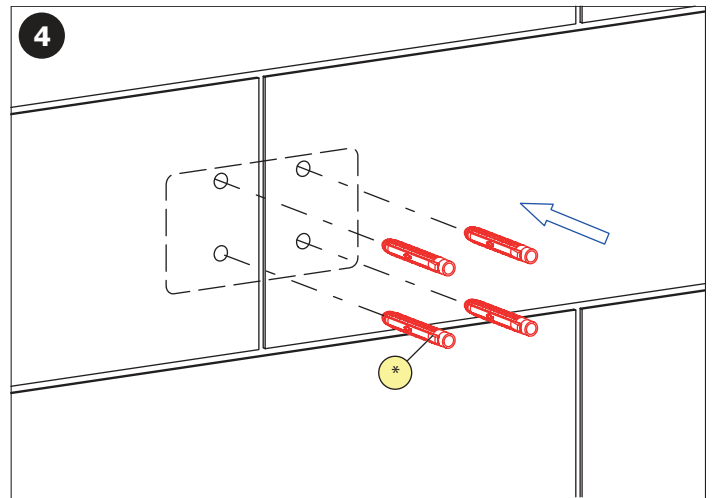
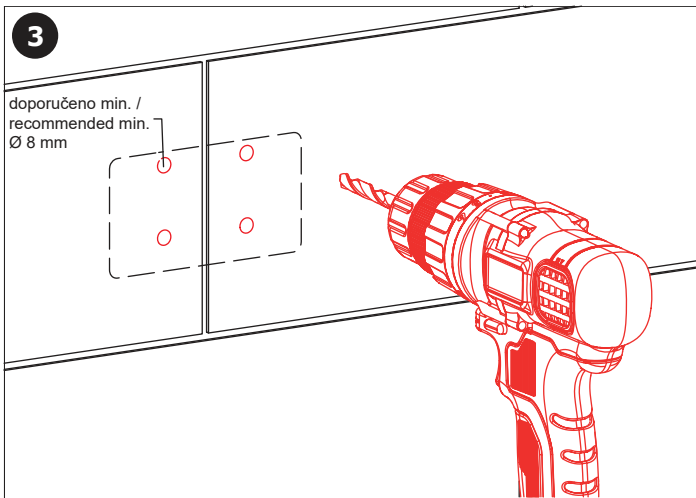
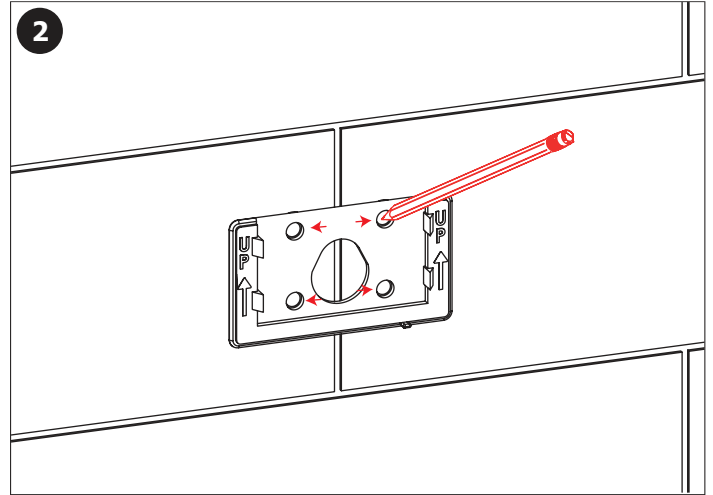
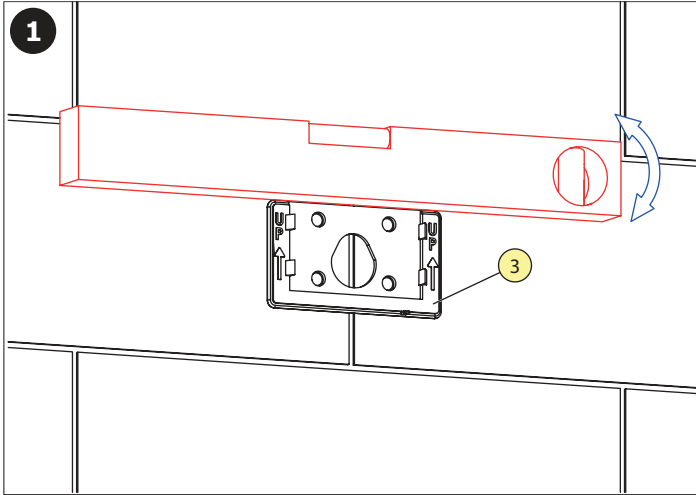
(CS) Rozměry (RU) Размеры (RO) Dimensiuni (NL) Afmetingen
 (SK) Rozmery (DE) Abmessungen (ES) Dimensiones (LT) Dydis
 (EN) Dimensions (PL) Rozmiary (FR) Dimensions (HU) Méretek

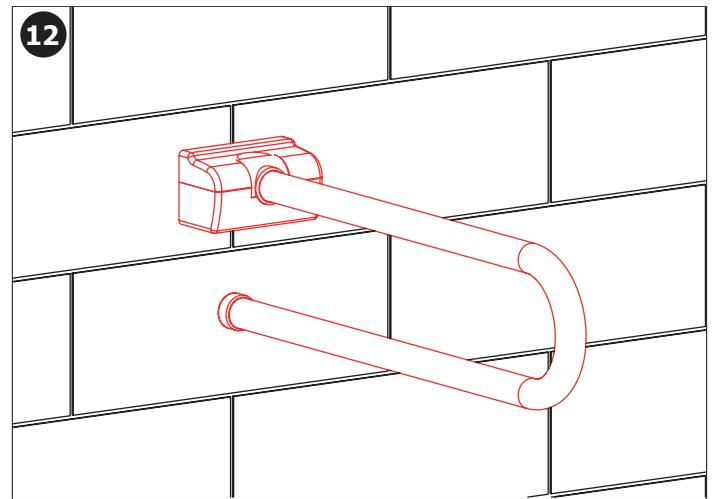
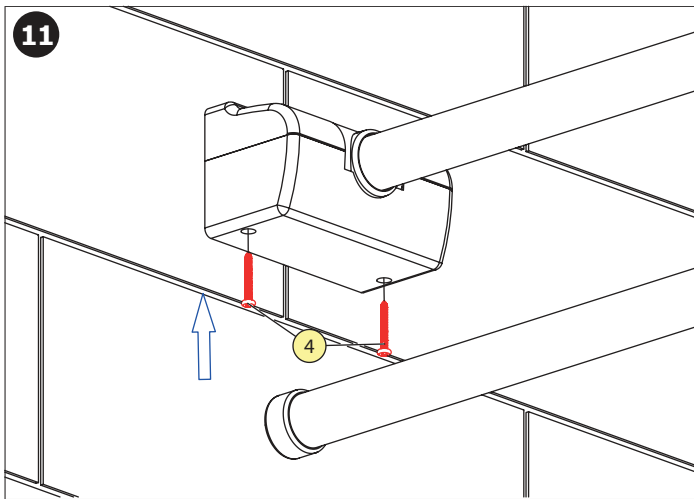
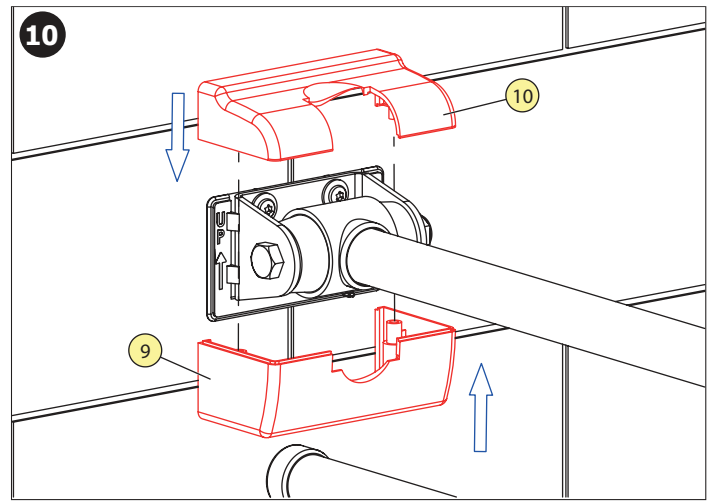
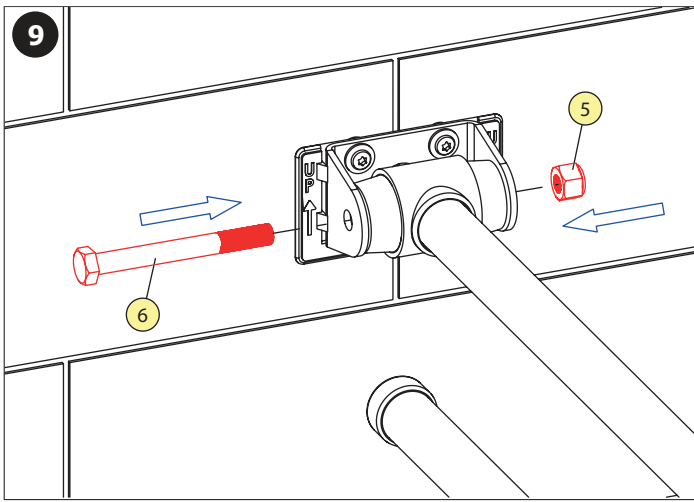


SLZM 15VIN



SLZM 16VIN





* - Není součástí dodávky. Ukotvit na stěnu vhodným spojovacím materiálem podle materiálového složení stěny.
 * - Not included in the package. Anchor to the wall with suitable fasteners according to the material composition of the wall.

CS Další informace	RU Дополнительны́е информации	RO Mai multe informații	NL Meer informatie
SK Ďalšie informácie	DE Weitere Informationen	ES Más información	LT Daugiau informacijos
EN More information	PL Więcej informacji	FR Plus d'information	HU További Információ

CS

Po vybalení výrobku je nutné s obalem postupovat podle zákona o obalech. Výrobce ujišťuje, že na výrobek je vydáno prohlášení o shodě v souladu se zákonem č. 22/1997 Sb.

SK

Po vybalení výrobku je potrebné s obalom postupovať podľa zákona o obaloch. Výrobca garantuje, že na výrobok je vydávané prehlásenie o shode v súlade so zákonom č. 22/1997 Sb.

EN

It is necessary to proceed according to the law about packaging material after unpacking of the product. Producer assures that this product has declaration of conformity in accordance with the regulation 73/23/EHS and 92/31/EHS.

RU

Утилизация упаковочного материала должна производиться в соответствии с законом. Производитель подтверждает, что у этого изделия есть Декларация Соответствия в соответствии с нормами 73/23/EHS и 92/31/EHS.

DE

Dies ist erforderlich auf der Grundlage der gesetzlichen Bestimmungen für die Rücknahme und/oder Entsorgung von Verpackungsmaterial. Wir, SANELA spol. s r.o. erklären dass dieser Product ist in Übereinstimmung mit die nächste Norm: 73/23/EHS und 92/31/EHS.

PL

Po wypakowaniu urządzenia zaleca się postępować zgodnie z instrukcją obsługi. Producent posiada na swoje wyroby deklaracje zgodności na podstawie przepisu c.73/23/EHS i 92/31/EHS.

RO

Gestionarea ambalajelor se va realiza conform legislației în vigoare. Producătorul garantează că aceste produse au declarații de conformitate care respectă reglementările 73/23/EHS și 92/31/EHS.

ES

Después de desembalar el producto es necesario proceder con el embalaje en acuerdo con la ley de los embalajes. El productor asegura que este producto tiene declaración de conformidad de acuerdo con la ley núm. 73/23/EHS y 92/31/EHS.

FR

Conformément à la loi, Il est nécessaire de se conformer à la procédure de déballage du produit. Le fabricant garantie que ce produit est en conformité avec la réglementation 73/23/EHS et 92/31/EHS.

NL

Het is verplicht om de wet in acht te nemen betreffende het omgaan met verpakkingsmateriaal. De producten worden geleverd met een verklaring van overeenstemming met 73/23/EHS en 92/31/EHS.

LT

Išpakavus produktą būtina laikytis taisyklių atsižvelgiant į medžiagą, iš kurios pagaminta pakuotė. Gamintojas garantuoja, kad šis produktas turi atitiktis deklaraciją pagal reglamentą 73/23/EHS ir 92/31/EHS.

HU

Mindez elengedhetetlen a törvényi rendelkezések szerint a cseréhez vagy az alkatrészpótláshoz. A SANELA s pol s.r.o. kijelenti, hogy ez a termék az alábbi normáknak megfelelően készült: 73/023/EEC és 89/336/EEC. pótalkatrész biztosításához.

Upozornění: **CS**

Za způsob uchycení výrobku do konkrétní stěny zodpovídá montážní firma. Pro správný výběr systému kotvení kontaktujte dodavatele stavby a ověřte, že stěna, na níž má být výrobek instalován je masivní a schopná unést výrobek i během jeho používání. Pokud je k výrobku přiložen spojovací materiál, je třeba ověřit, že je pro danou konstrukci vhodný, a v případě potřeby zvolit jiné kotvení. Poté, co podle výše uvedených požadavků určíte vhodné místo k instalaci, zkontrolujte, zda je možné ve zvolené poloze do zdi vrtat, aniž byste zasáhli do jiných konstrukcí nebo instalací (nosníků, pilířů, potrubních nebo elektrických rozvodů atd.). Výrobce nenese odpovědnost za špatné vyhodnocení konstrukční pevnosti kotvení při instalaci zařízení nebo špatně zvoleného úchyťového materiálu. Nerespektování výše uvedených skutečností může vést ke zranění osob anebo způsobit škodu na majetku.

Attention: **EN**

The installation company is responsible for the way the product is fixed to the specific wall. For the proper selection of the anchoring system, contact the building contractor and verify that the wall on which the product is to be installed is solid and capable of supporting the product during its use. If a fastening material is supplied with the product, it should be verified that it is suitable for the structure and, if necessary, a different anchoring system should be selected. Once you have determined a suitable installation site according to the above requirements, check that it is possible to drill into the wall in the chosen position without interfering with other structures or installations (girders, pillars, pipework or electrical wiring, etc.). The manufacturer will not be held liable for a poor assessment of the structural strength of the anchorage when installing the equipment or for incorrectly selected fixing material. Failure to observe the above may result in personal injury and/or property damage.