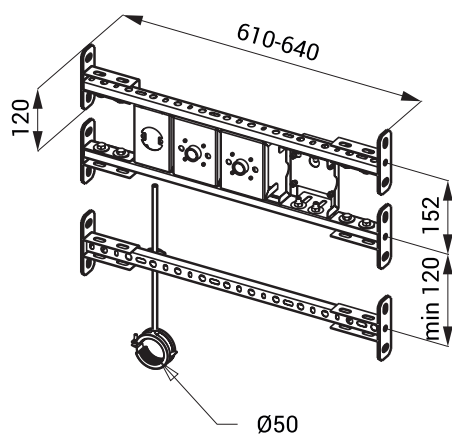


## Vlastnosti

- je určen pro sádkartonové konstrukce
- je určen pro uchycení SLU 42, SLU 43 a SLZN 83
- možnost použití do osových vzdáleností CW profilů max. 640 mm (profil je možné krátit)
- povrchová úprava - žárově zinkovaná ocel
- připevnění k CW profilům pomocí šroubů s klasickými matkami
- držák odpadu Ø 50 mm

## Rozměry



## Specifikace dodávky

SLR 26 - obj. č. 08260 montážní rám pro uchycení SLU 42, SLU 43 a SLZN 83