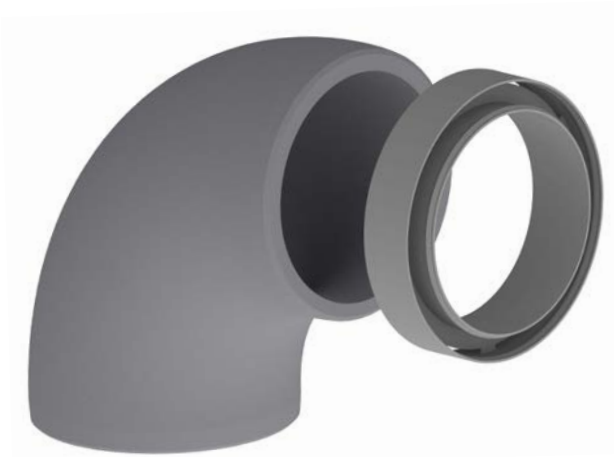


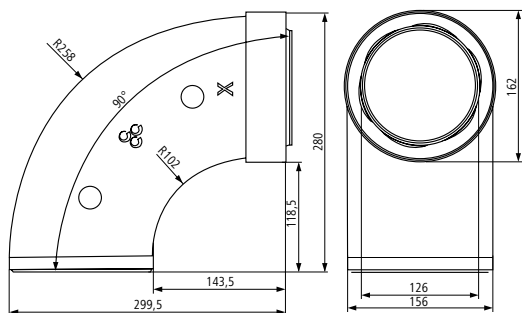
x-well® EPS koleno 90°



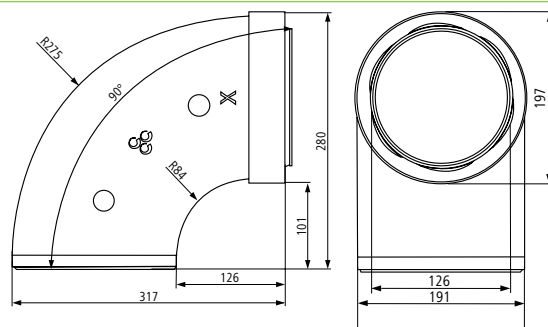
Technické údaje

	EPS koleno 90° DN 125	EPS koleno 90° DN 160
materiál	EPS	EPS
materiál spojek	PP	PP
barva	šedá	šedá
tloušťka stěny	mm 15	15
objemová hmotnost	g/l 45	45
vnitřní průměr	mm 125	160
vnější průměr	mm 155	190
rádus	90°	90°
třída těsnosti	D (EN12237)	D (EN12237)
rozmezí teplot	°C -25 / +80	-25 / +80
tepelná ztráta	W/m*K 0,032	0,032
tlaková ztráta	ζ 0,10	0,23
třída odolnosti proti požáru	E (EN13501-1)	E (EN13501-1)
hodnota R	m²K/W 0,42	0,42

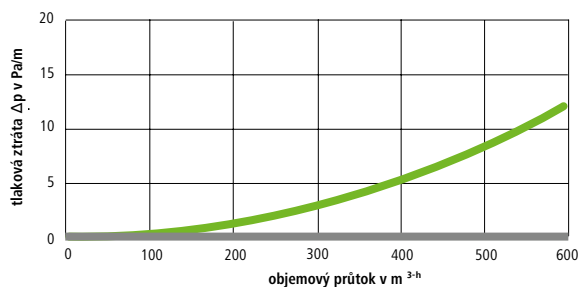
Kótování (DN 125)



Kótování (DN 160)



Tlaková ztráta (DN 125)



Tlaková ztráta (DN 160)

