

1) Výrobek: **DÁVKOVAČ POLYFOSFÁTŮ A SILIKÁTŮ**

2) Typ: **IVAR.POLIFEMO a IVAR.POLIFEMO PLUS**



3) Charakteristika použití:

- IVAR.POLIFEMO a IVAR.POLIFEMO PLUS jsou dávkovače, které proporcionálně dávkuje polyfosfáty a silikáty do sanitární studené vody.
- Dávkovače nemají žádné pohyblivé komponenty, pracují pouze s tlakem vody v systému.
- Provedení IVAR.POLIFEMO je nutné instalovat s dvěma kulovými uzavěry před a za tímto zařízením, aby bylo možné odstavit zařízení a provést výměnu vyčerpané náplně dávkovače. Pokud chcete zamezit přerušování dodávky vody při výměně náplně, je nutné opatřit potrubní systém bypassem.
- Provedení IVAR.POLIFEMO PLUS má již ve svém těle integrovaný uzavírací ventil s bypassem, takže je možné vyměnit vyčerpanou náplň za novou bez nutnosti uzavírání jiných ventilů a s nepřetržitou dodávkou vody.
- IVAR.POLIFEMO a IVAR.POLIFEMO PLUS jsou určeny k ochraně kotle, ohřívače vody, myčky nádobí a pračky. Dávkování polyfosfátů je dostačující k ochraně proti usazeninám vodního kamene ve vodě s max. tvrdostí 30 °f (3 mmol/l). V případě vody s vyšší tvrdostí se pro zajištění ochrany systému doporučuje instalovat změkčovací zařízení. Důležitá je ale také teplota vody, protože se zvyšující se teplotou se účinnost polyfosfátů snižuje. Při teplotě nad 60 °C se mohou vysrážet ionty vápníku a hořčíku i v upravené vodě a vytvořit tak vodní kámen.

4) Tabulka s objednacími kódy a základními údaji:

Typ	Obj. kód	Připojení	Max. provozní průtok (l/min)	Materiál		Tlak (bar)	Teplota (°C)
				nádobka	hlava		
IVAR.POLIFEMO	520150	1/2"	25	Grilamid (TR)	Mosaz	10	0 ÷ 40
IVAR.POLIFEMO PLUS	520151	1/2"	13	Grilamid (TR)	Mosaz	10	0 ÷ 40
Náhradní náplň	520152	-	-	Polyfosfáty, silikáty			
Klíč pro montáž/demontáž	CH0002						

5) Výhody dávkovače:

- Působí proti usazeninám: dávkování polyfosfátů snižuje riziko vysrážení uhličitanu vápenatého a hořečnatého.
- Omezuje tvorbu koroze: antikorozní účinek díky dávkování silikátů.
- Zachycuje mechanické nečistoty: síťový filtr z polypropylenu s porozitou 100 µm.
- Ukazatel množství náplně: díky oranžovému plováku a průhledné nádobě je usnadněna kontrola.
- Odolný a spolehlivý: hlava z chromované mosazi, jednoduchý a účinný princip fungování.
- Možnost instalace ve všech 4 různých pozicích.

6) Materiálové provedení:

Hlava: chromovaná mosaz CW617N
 Objímka: chromovaná mosaz CW617N
 Nádobka: Grilamid® TR
 Filtr: Polypropylen (PP)
 O-kroužek: EPDM

7) Technické charakteristiky:

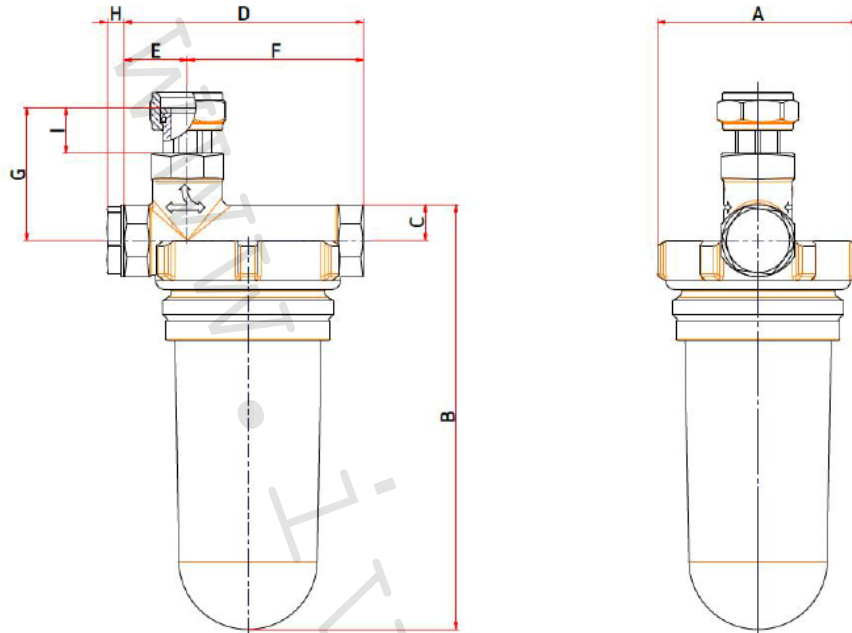
Max. provozní tlak	10 bar
Teplota	0 ÷ 40 °C
Koeficient průtoku (Kv)	2,15 m ³ /h (IVAR.POLIFEMO®) 1,10 m ³ /h (IVAR.POLIFEMO® PLUS)
Max. průtok*	25 l/min. (IVAR.POLIFEMO®) 13 l/min. (IVAR.POLIFEMO® PLUS)
Objem upravené vody na 1 náplň	30 m ³ (typická životnost náplně: 4 měsíce)**
Připojení	1/2" F (x3)
Filtr mechanických nečistot	Materiál PP, porozita 100 µm

*ΔP = 0,5 bar

**Typická životnost náplně byla vypočítána v případě připojení dávkovače ke kotli (na přívodu studené vody) a je založena na průměrné denní spotřebě teplé vody o teplotě 42 °C jedné čtyřčlenné rodiny (cca. 250 l/den).

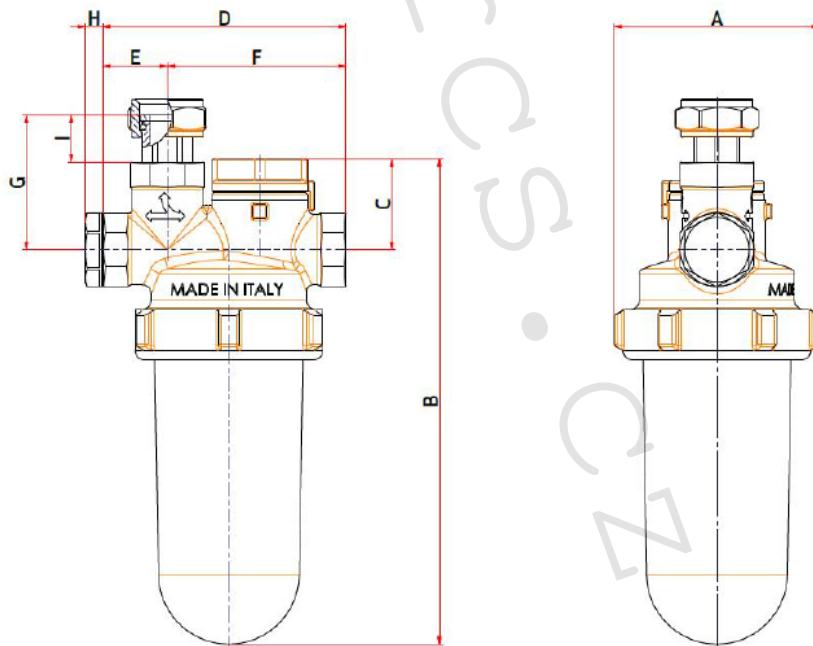
8) Technický náčrt a rozměry:

IVAR.POLIFEMO:



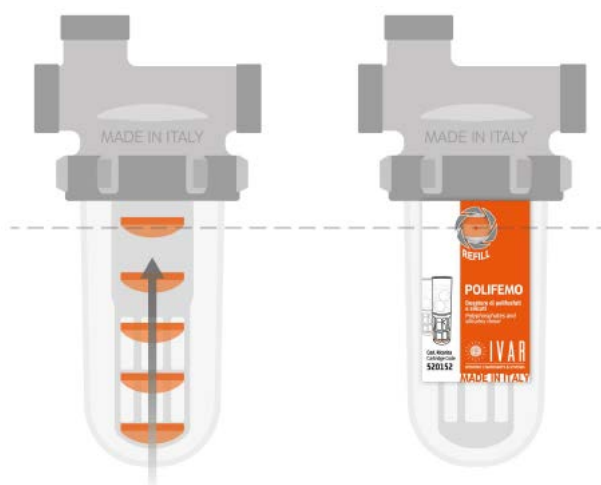
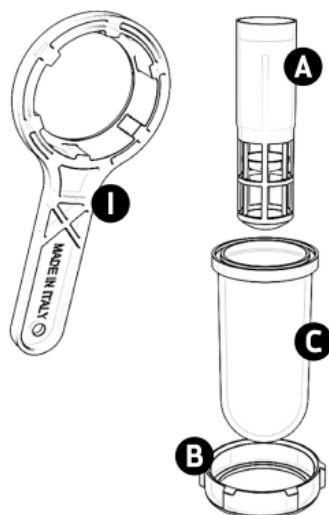
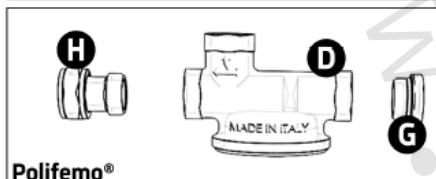
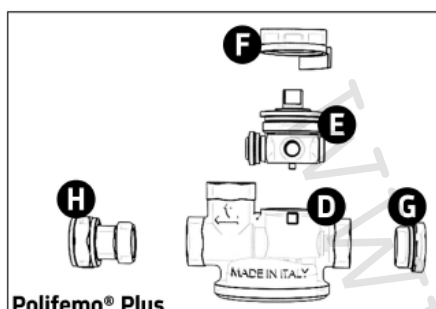
Rozměr	A [mm]	B [mm]	C [mm]	D [mm]	E [mm]	F [mm]	G [mm]	H [mm]	I [mm]
1/2 "	70	147	12.5	83	22	61	46	6	16

IVAR.POLIFEMO PLUS:



Rozměr	A [mm]	B [mm]	C [mm]	D [mm]	E [mm]	F [mm]	G [mm]	H [mm]	I [mm]
1/2 "	70	165.5	31	83	22	61	46	6	16

9) Komponenty:



- A. Náhradní náplň (kód 520152) s koulemi polyfosfátů a silikátů a integrovaným filtrem mechanických nečistot.
- B. Převlečná matice.
- C. Nádobka z Grilamidu® TR
- D. Závitová hlava s připojením 1/2" F (x3)
- E. 6cestný kulový ventil s bypassem (pouze IVAR.POLIFEMO PLUS)
- F. Ovládací páčka (pouze IVAR.POLIFEMO PLUS)
- G. Zátka 1/2" M
- H. Připojovací šroubení 1/2" F
- I. Montážní klíč

OBSAH BALENÍ:

1. Dávkovač polyfosfátů IVAR.POLIFEMO® / IVAR.POLIFEMO® PLUS
2. Nainstalovaná náplň polyfosfátů
3. Připojovací šroubení 1/2" M x 1/2" F
4. Zátka 1/2" M
5. Sada těsnění
6. Montážní klíč

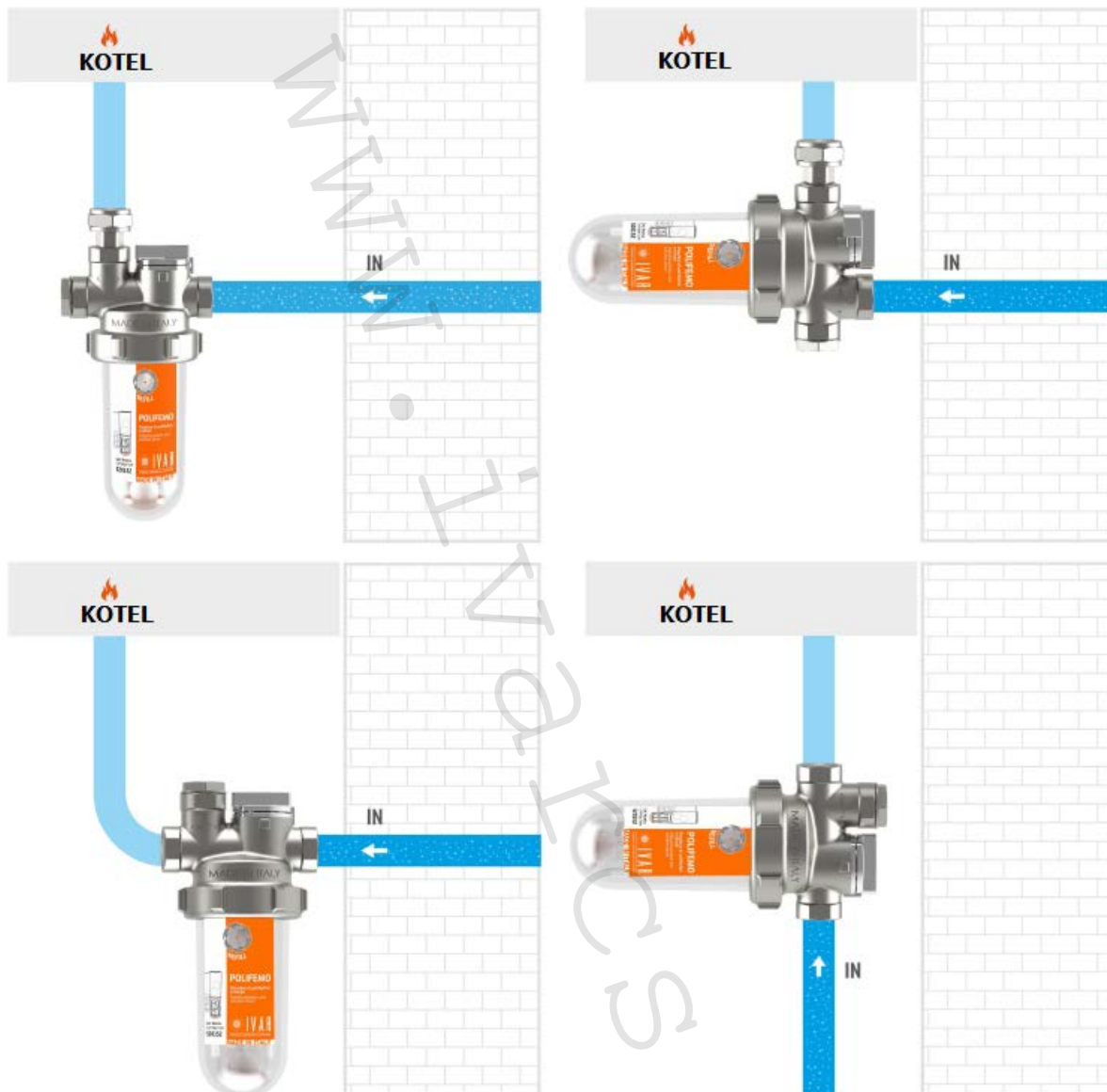
PLOVÁK:

IVAR.POLIFEMO a IVAR.POLIFEMO PLUS jsou vybaveny inovativním systémem, kde je možno pouhým okem ověřit hladinu polyfosfátů v náplni.

Jakmile se v průhledítku nádoby označeném „REFILL“ objeví oranžový plovák, je nutno provést výměnu náplně (kód náhradní náplně je 520152).

10) Instalace a údržba:

Díky speciálnímu přípojovacímu T-kusu může být dávkovač IVAR.POLIFEMO PLUS instalován buď v horizontální, nebo vertikální pozici.



UPOZORNĚNÍ:

- Dávkování P_2O_5 probíhá v množství od 2 ppm do 3,5 ppm.
- Aby byla zajištěna ochrana systému před usazeninami a korozí, je nutné provádět pravidelnou kontrolu a výměnu náplně.
- V dávkovačích IVAR.POLIFEMO a IVAR.POLIFEMO PLUS je dovoleno používat výhradně originální náplně s objednacím kódem 520152.
- Polyfosfáty a silikáty obsažené v koulích náplně jsou určeny k úpravě vody v souladu s normou ČSN EN 1208.

11) Upozornění:

- Společnost IVAR CS, spol. s r.o. si vyhrazuje právo provádět v jakémkoliv momentu a bez předchozího upozornění změny technického nebo obchodního charakteru u výrobků, uvedených v tomto technickém listu.
- Vzhledem k dalšímu vývoji výrobků si vyhrazujeme právo provádět technické změny nebo vylepšení bez oznámení, odchylky mezi vyobrazeními výrobků jsou možné.
- Informace uvedené v tomto technickém sdělení nezbavují uživatele povinnosti dodržovat platné normativy a platné technické předpisy.
- Dokument je chráněn autorským právem. Takto založená práva, zvláště práva překladu, rozhlasového vysílání, reprodukce fotomechanikou, nebo podobnou cestou a uložení v zařízení na zpracování dat zůstávají vyhrazena.
- Za tiskové chyby nebo chybné údaje nepřebíráme žádnou zodpovědnost.