

FR**Notice de montage**

Sous réserve de modifications techniques.

GB**Installation instructions**

We reserve the right to introduce technical changes without notice.

NL**Montagehandleiding**

Technische wijzigingen voorbehouden.

IT**Istruzioni per il montaggio**

Ci si riserva il diritto di modifiche tecniche.

ES**Instrucciones para el montaje**

Modificaciones técnicas reservadas

DE**Montageanleitung**

Technische Änderungen vorbehalten.

CZ**Montážní návod**

Technické změny vyhrazeny.

PL**Instrukcja montażu**

Zastrzega się możliwość zmian technicznych.

RU**Монтажная инструкция**

Технические изменения не исключаются

SK**Návod na montáž**

Technické zmeny vyhradené.

RO**Instrucțiuni de montaj**

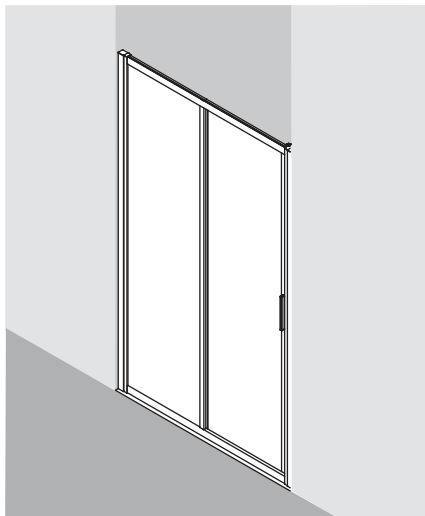
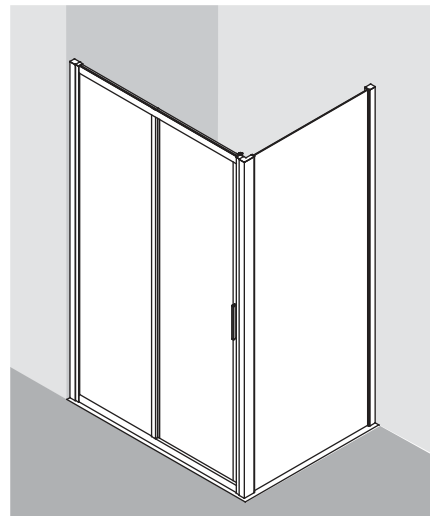
Nu sunt permise modificări tehnice.

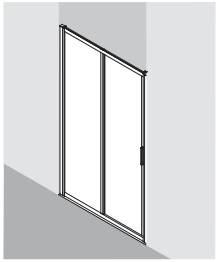
CN**安装说明**

技术上可能变化

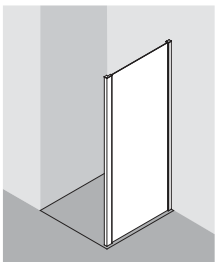
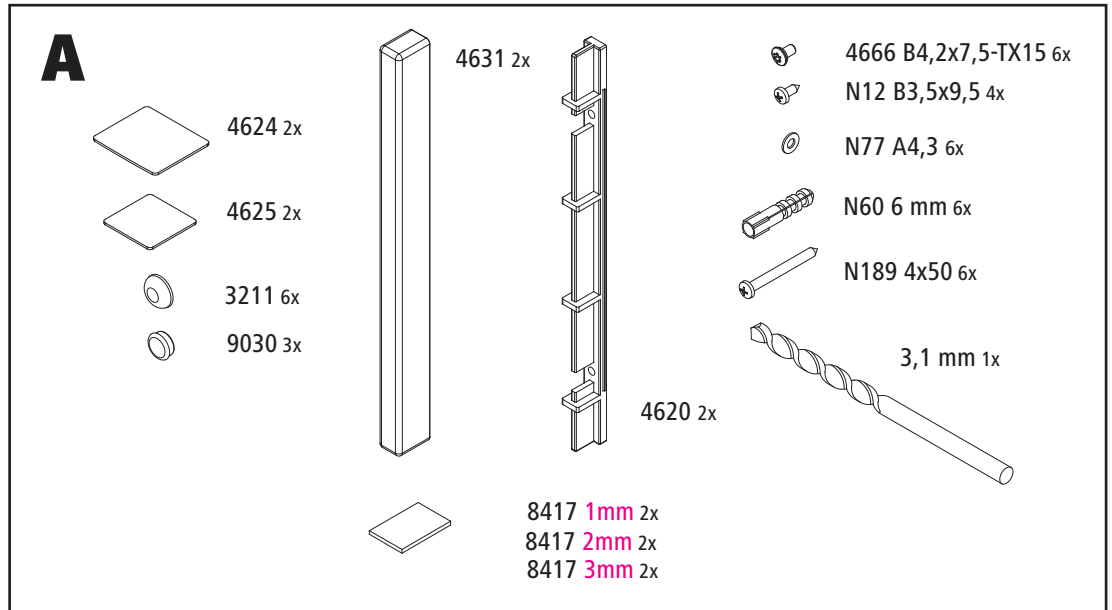
AEدليل التركيب
الاحتفاظ بالتغييرات التقنية.**IR**راهنمای نصب
حق تغییرات فنی محفوظ است.**Deux personnes sont recommandées pour le montage! / Installation by 2 persons recommended!****Montage met 2 personen aanbevolen! / Montaggio consigliato con 2 persone!****¡Montaje recomendado con 2 personas! / Empfohlene Montage mit 2 Personen!****Pro montáž jsou doporučeny 2 osoby! / Zaleca się montaż w dwie osoby!****Предусмотренный монтаж 2человека! / Odporučame montáž s 2 osobami!****Se recomienda efectuarea montajului de către 2 persoane! / 建议由两人安装**

پیشنهاد می شود عملیات نصب توسط دو نفر انجام شود. / يفضل أن تتم عملية التركيب من قبل شخصين!

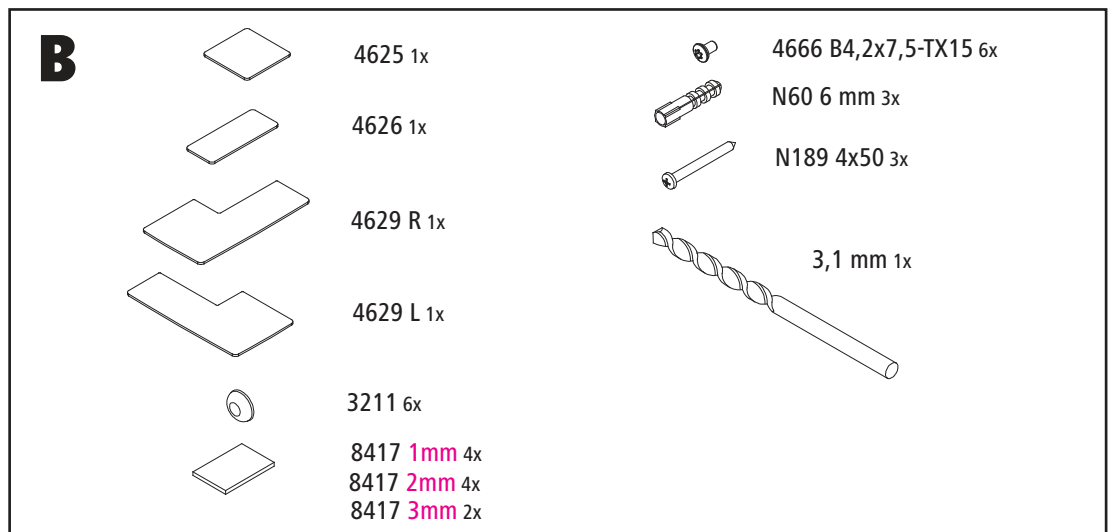
**A****B**

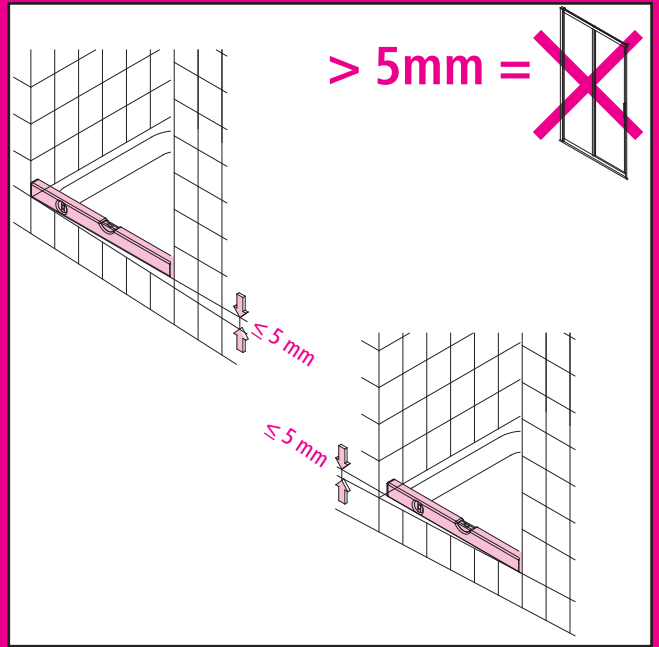
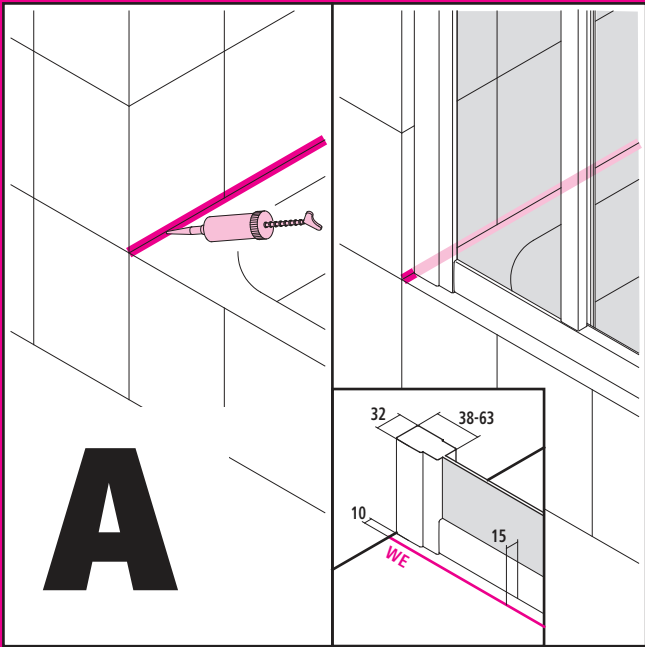


G2R/L

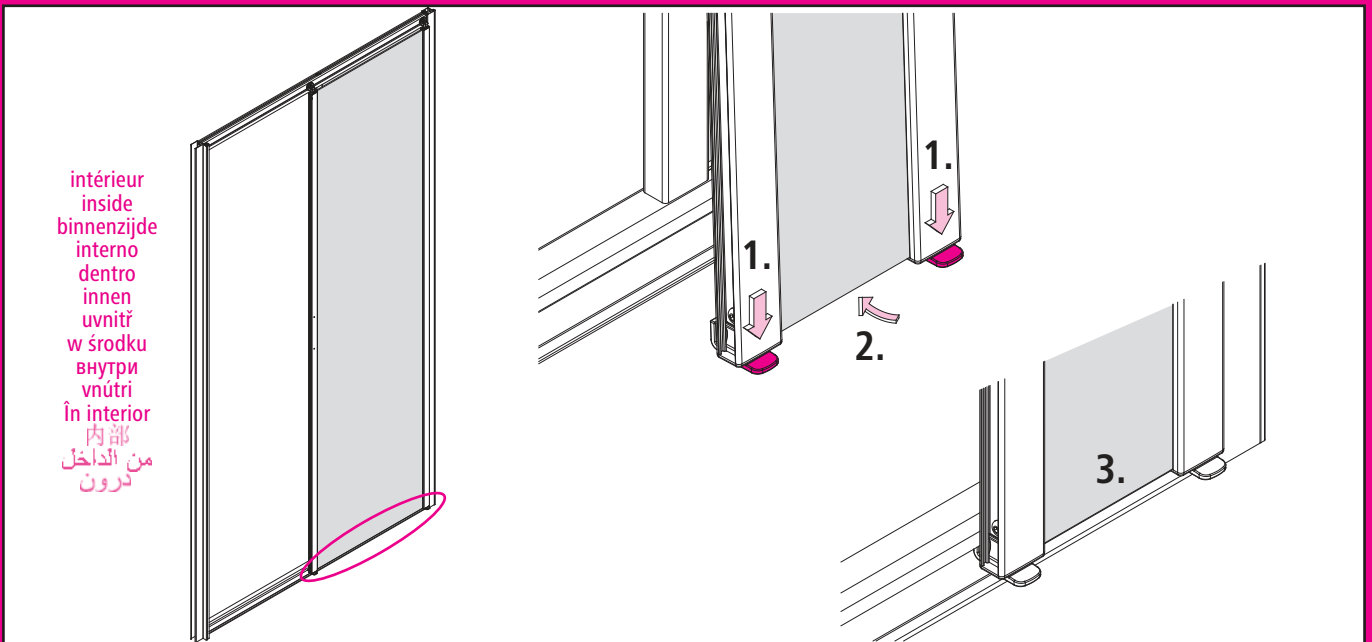
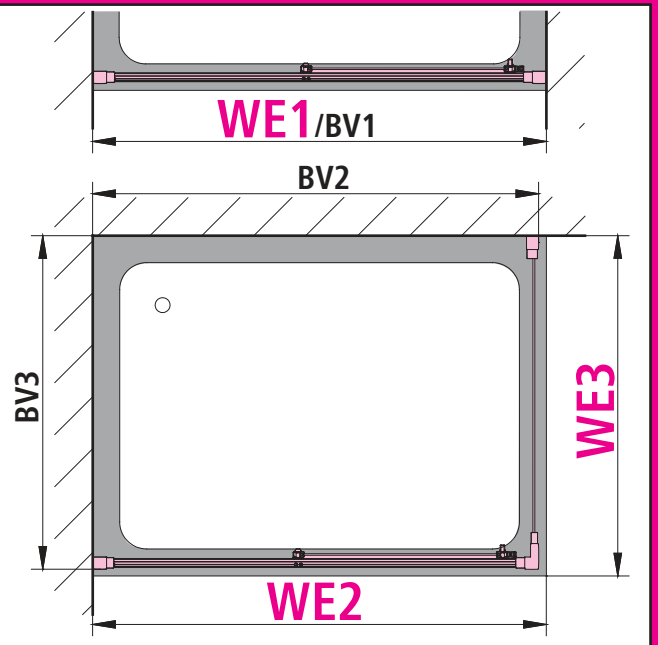


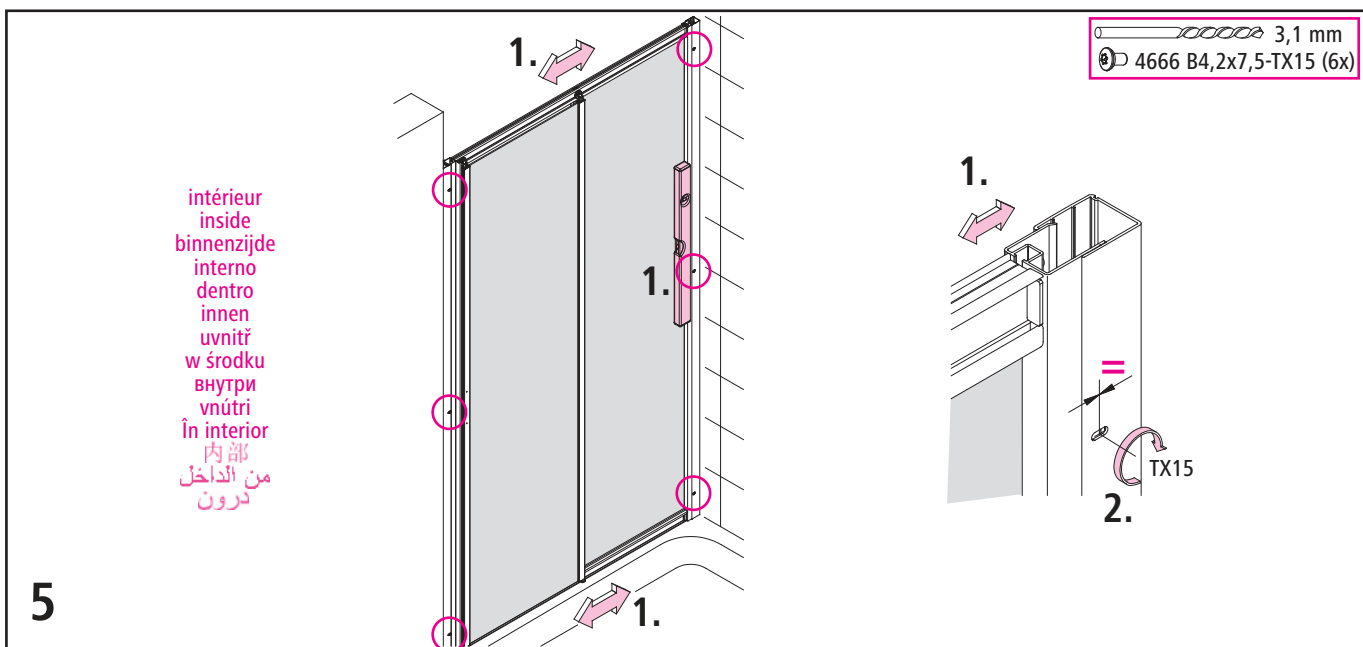
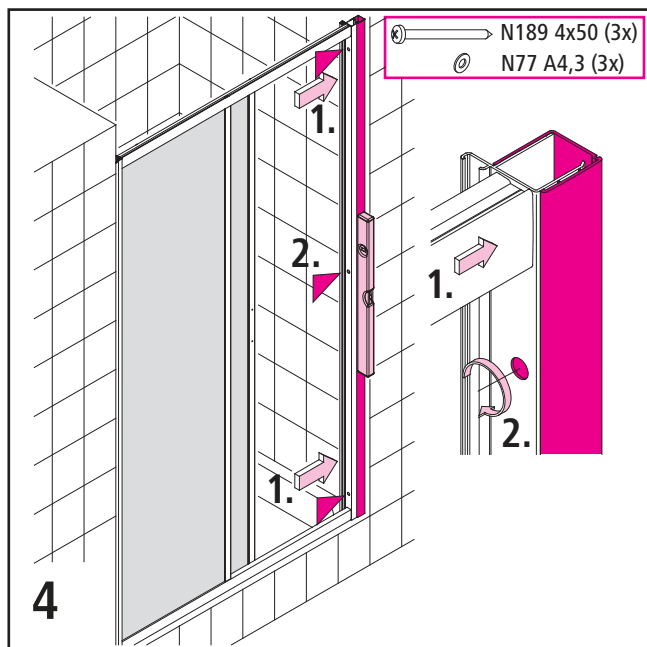
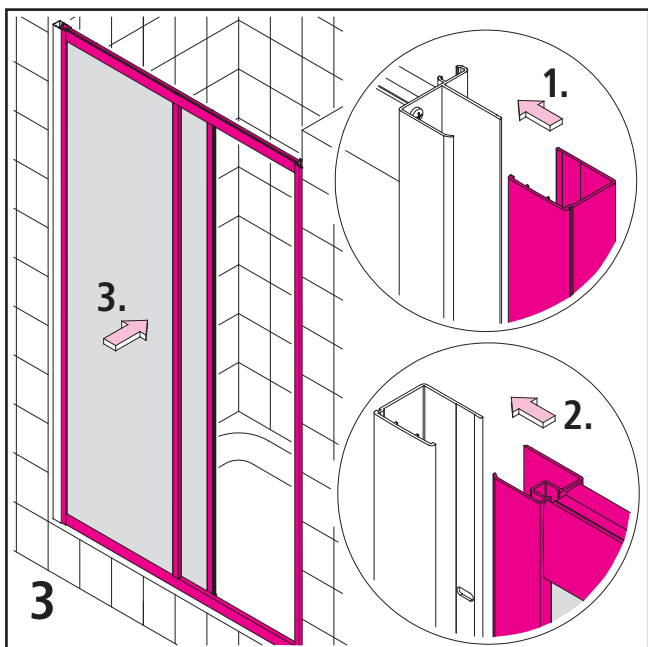
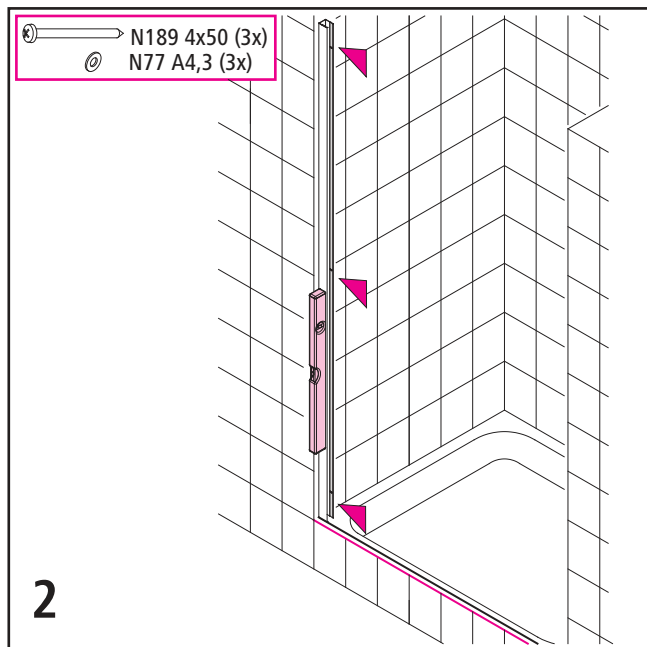
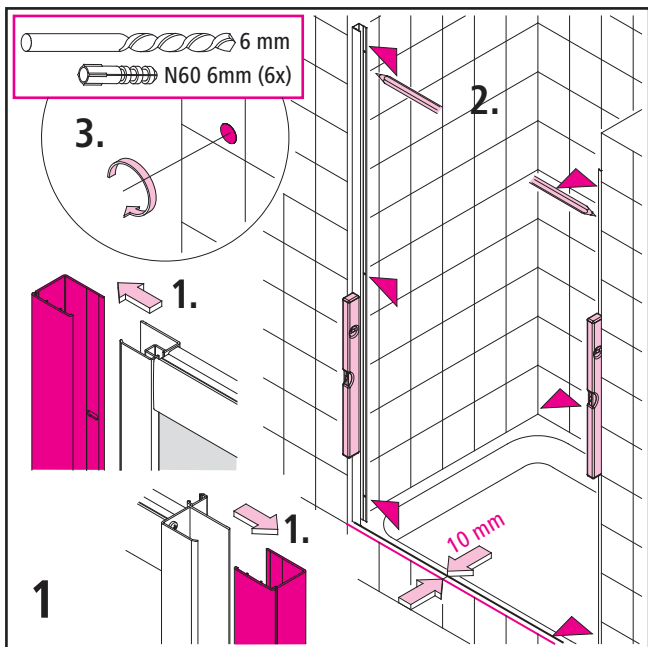
TWD

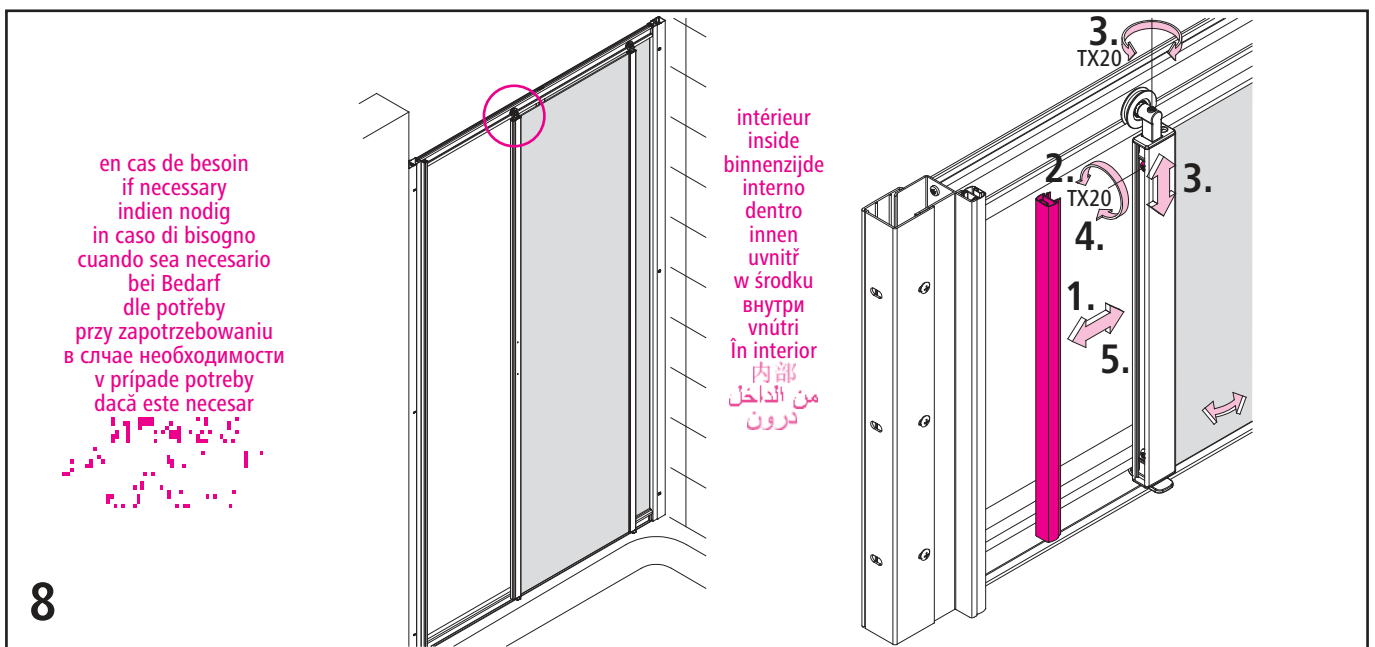
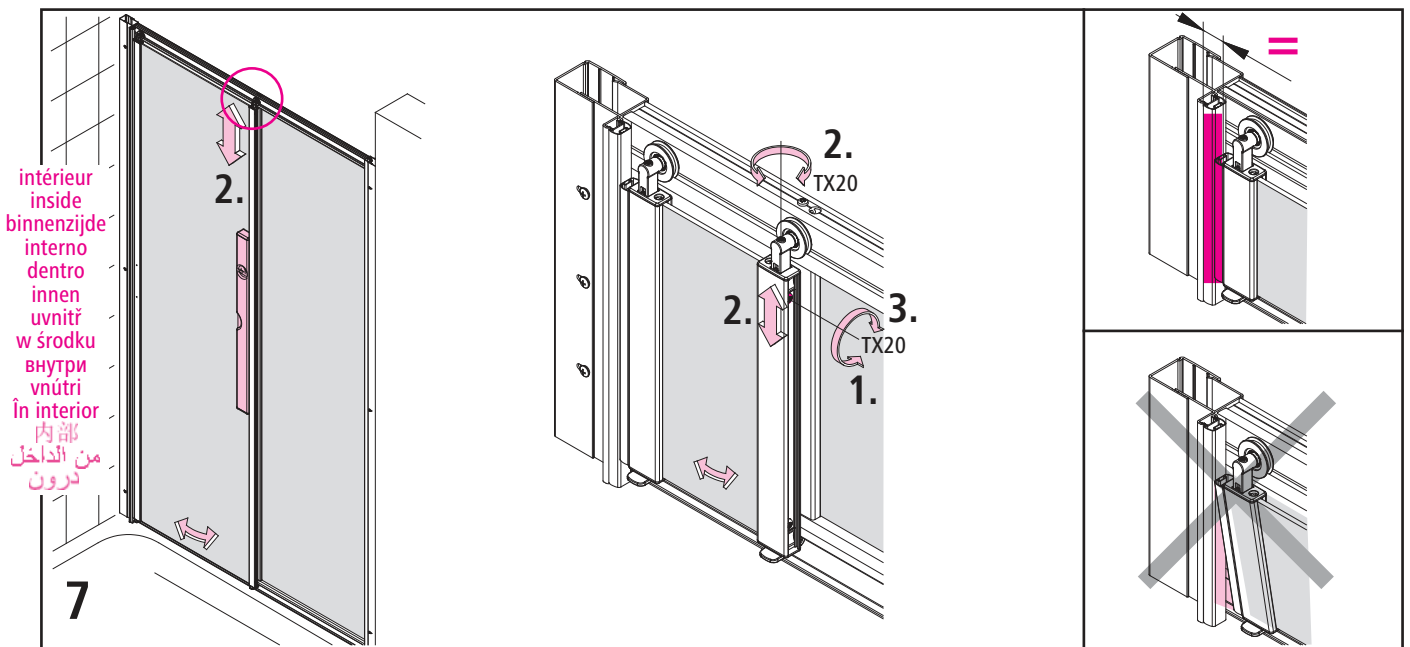
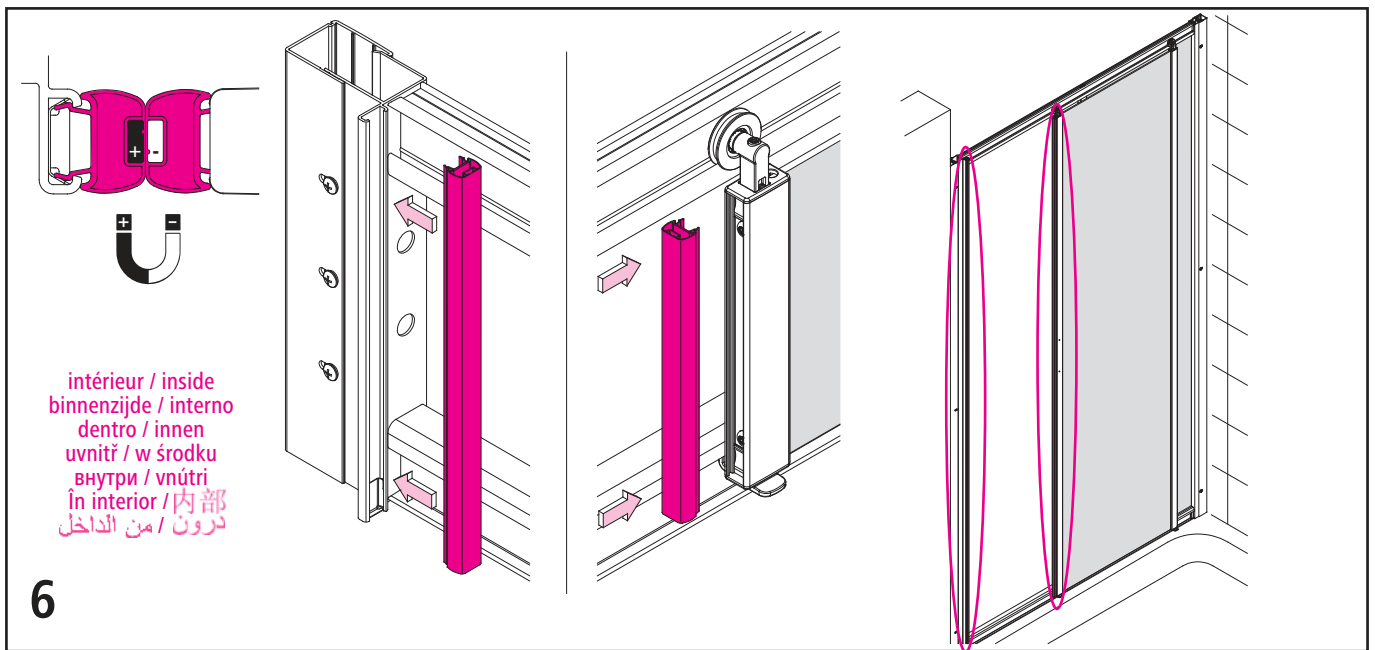




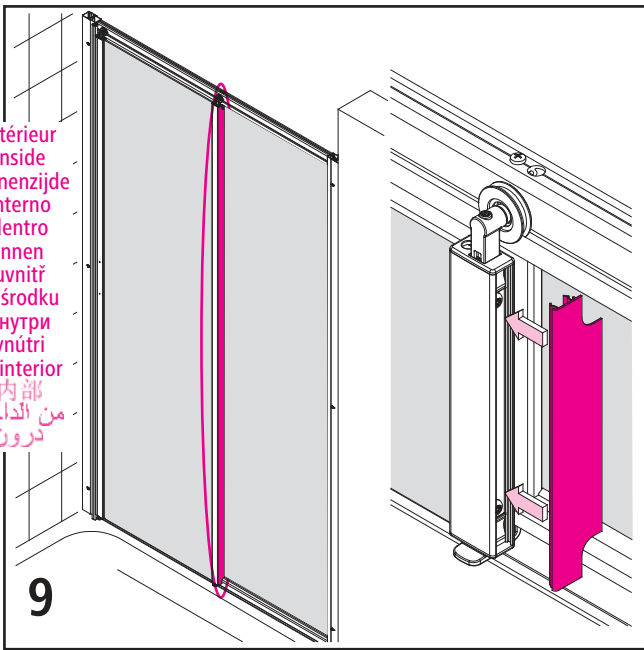
	WE1/BV1	WE2	BV2	WE3	BV3
Typ 25	---	---	---	220 - 270	210 - 260
Typ 30	---	---	---	270 - 320	260 - 310
Typ 35	---	---	---	320 - 370	310 - 360
Typ 40	---	---	---	370 - 420	360 - 410
Typ 45	---	---	---	420 - 470	410 - 460
Typ 50	---	---	---	470 - 520	460 - 510
Typ 55	---	---	---	520 - 570	510 - 560
Typ 60	---	---	---	570 - 620	560 - 610
Typ 65	---	---	---	620 - 670	610 - 660
Typ 70	---	---	---	670 - 720	660 - 710
Typ 75	---	---	---	720 - 770	710 - 760
Typ 80	---	---	---	770 - 820	760 - 810
Typ 85	---	---	---	820 - 870	810 - 860
Typ 90	---	---	---	870 - 920	860 - 910
Typ 95	---	---	---	920 - 970	910 - 960
Typ 100	---	---	---	970 - 1020	960 - 1010
Typ 110	1060 - 1110	1070 - 1120	1060 - 1110	1070 - 1120	1060 - 1110
Typ 115	1110 - 1160	1120 - 1170	1110 - 1160	---	---
Typ 116	1120 - 1170	1130 - 1180	1120 - 1170	---	---
Typ 120	1160 - 1210	1170 - 1220	1160 - 1210	1170 - 1220	1160 - 1210
Typ 125	1210 - 1260	1220 - 1270	1210 - 1260	---	---
Typ 130	1260 - 1310	1270 - 1320	1260 - 1310	---	---
Typ 135	1310 - 1360	1320 - 1370	1310 - 1360	---	---
Typ 140	1360 - 1410	1370 - 1420	1360 - 1410	---	---
Typ 145	1410 - 1460	1420 - 1470	1410 - 1460	---	---



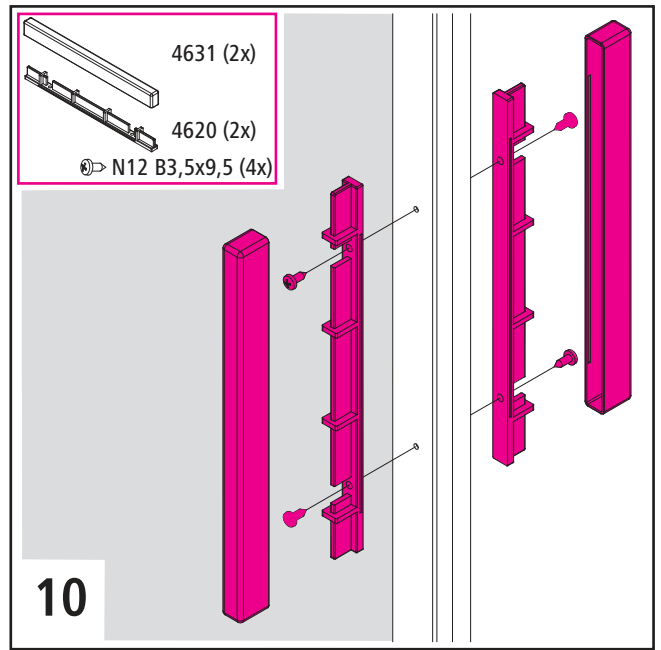




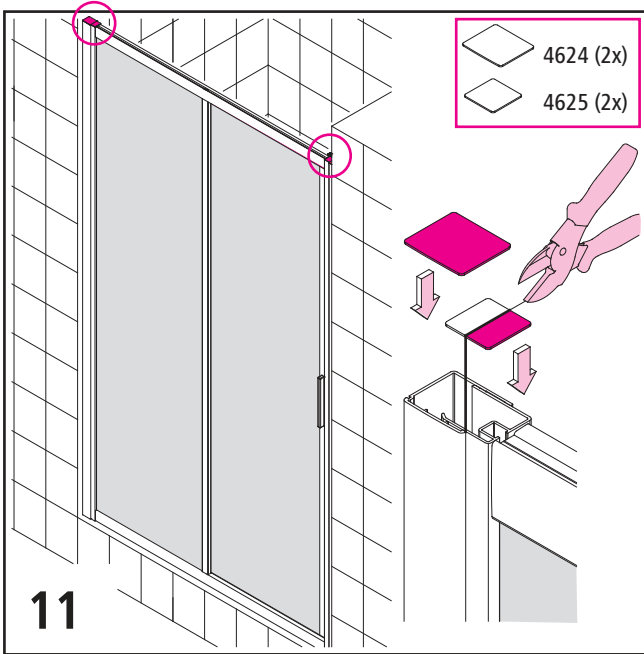
intérieur
inside
binnenzijde
interno
dentro
innen
uvnitř
w środku
внутри
vnútri
În interior
内部
من الداخل
درون



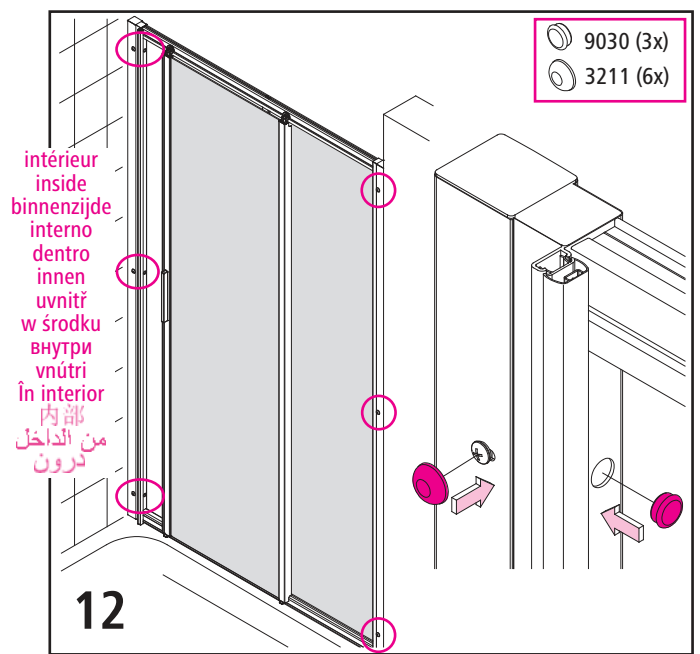
9



10

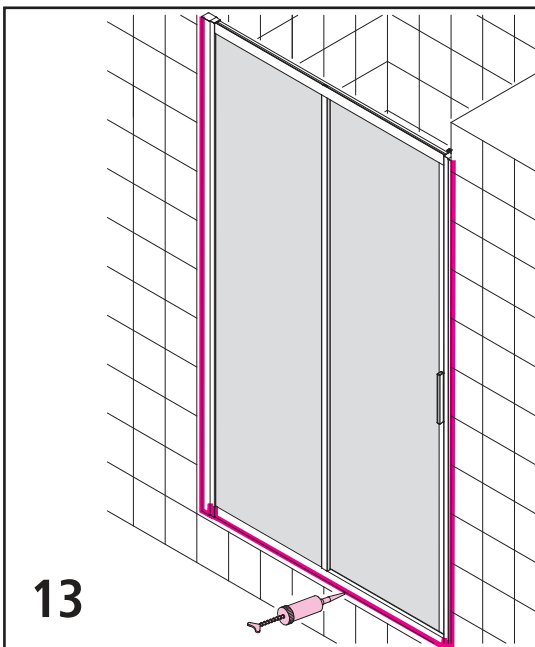


11

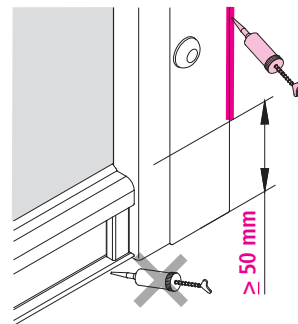


12

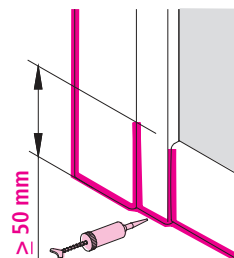
intérieur
inside
binnenzijde
interno
dentro
innen
uvnitř
w środku
внутри
vnútri
În interior
内部
من الداخل
درون



13

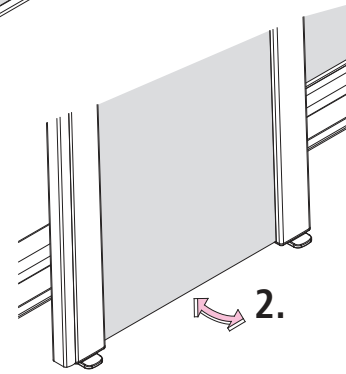
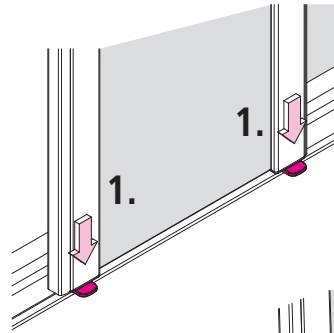
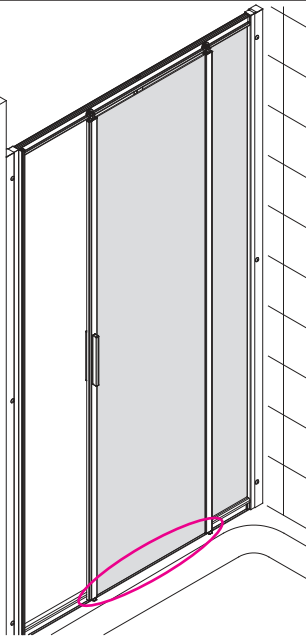


intérieur / inside
binnenzijde / interno
dentro / innen
uvnitř / w środku
внутри / vnútri
În interior / 内部
درون / من الداخل

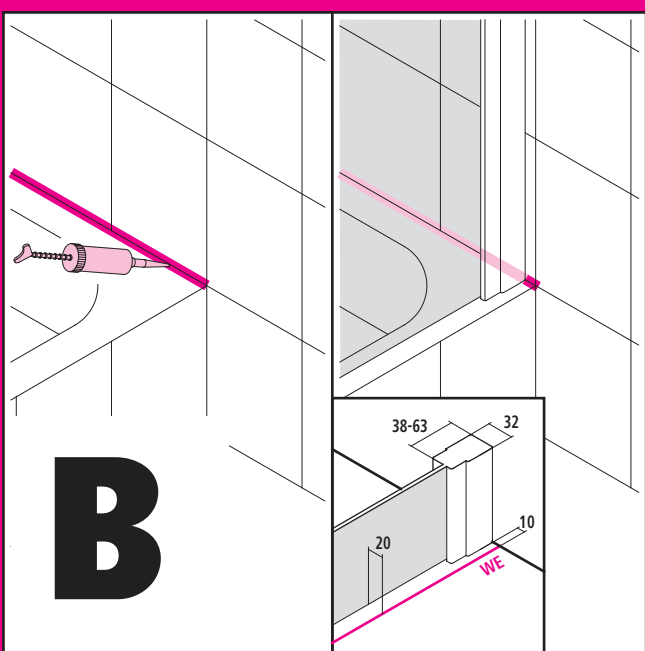
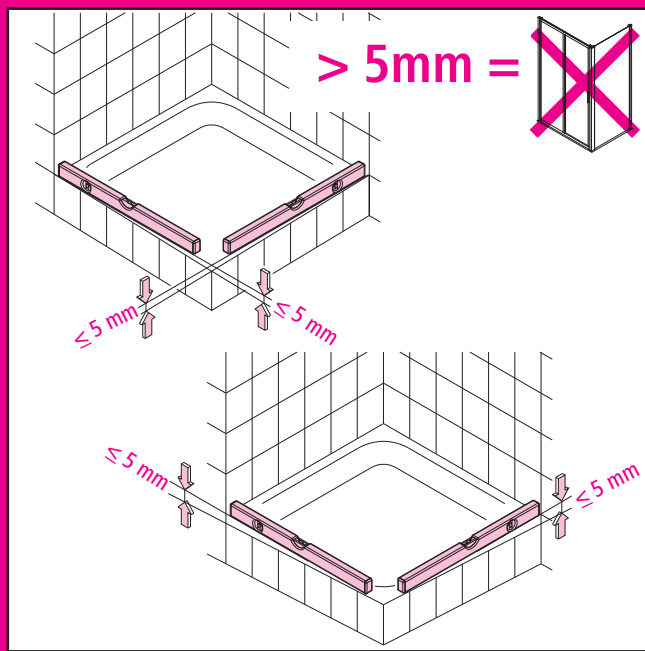


intérieur
inside
binnenzijde
interno
dentro
innen
uvnitř
w środku
внутри
vnútri
În interior
内部
من الداخل
درون

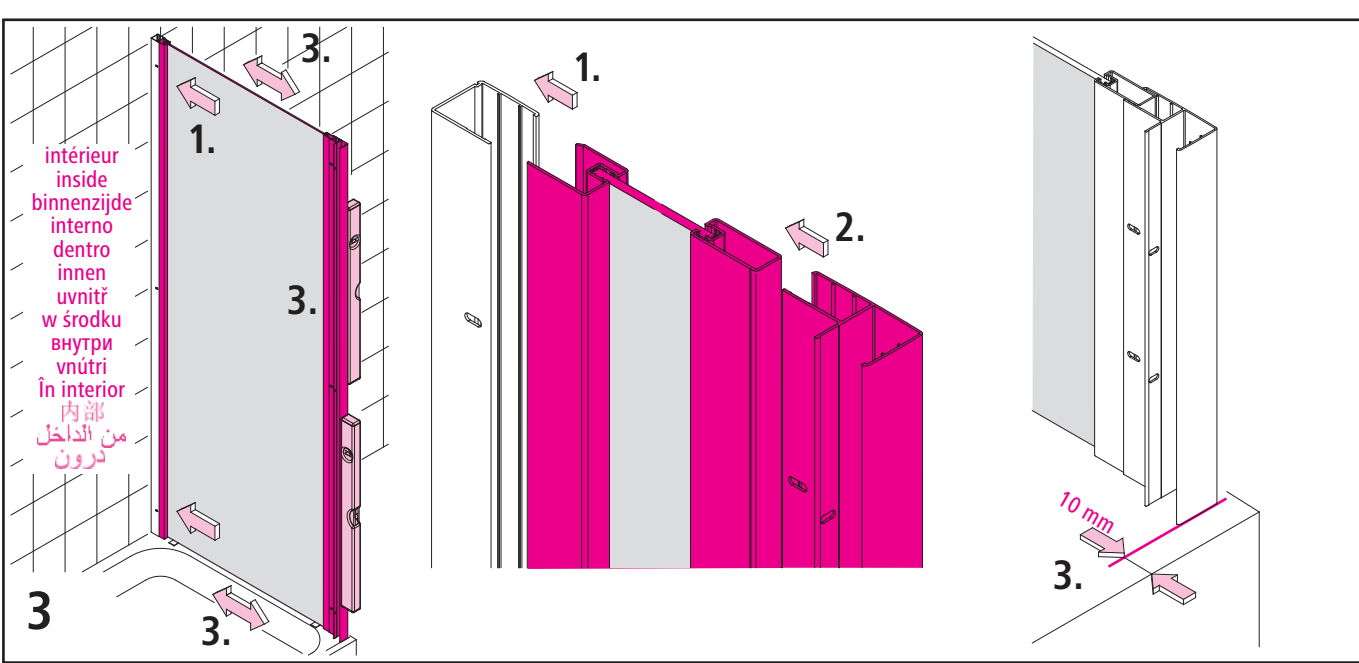
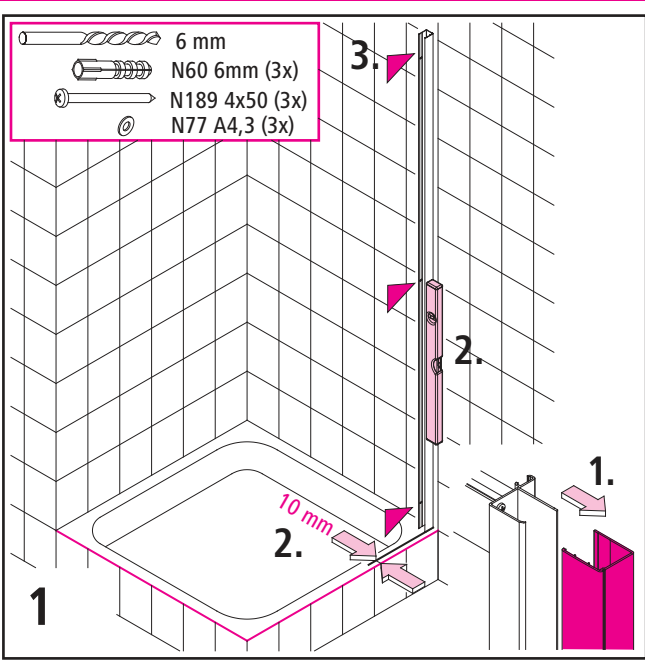
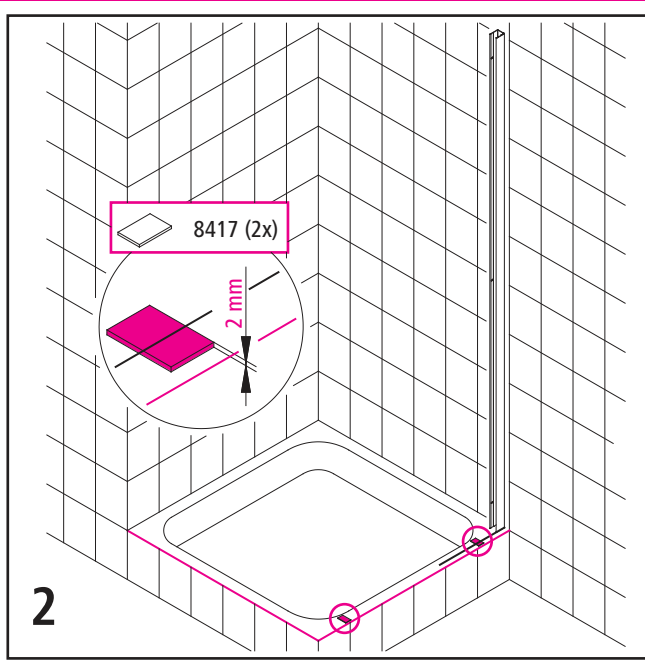
14

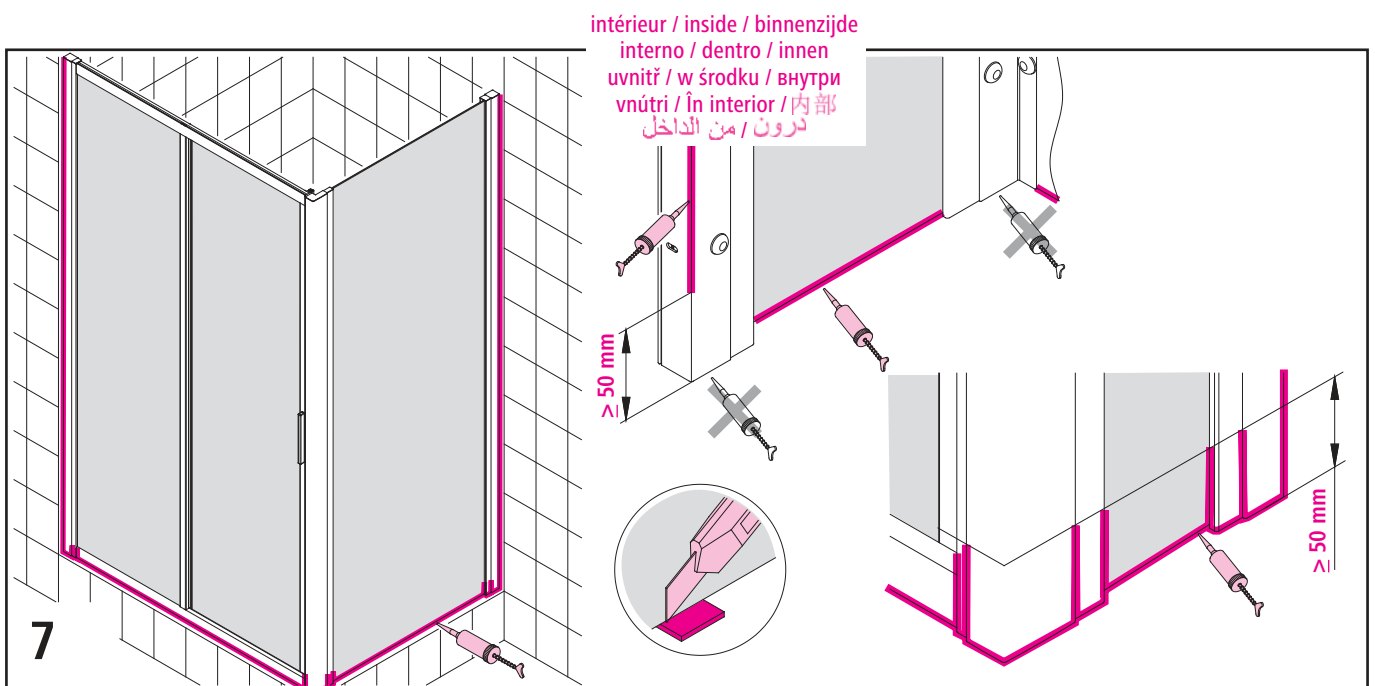
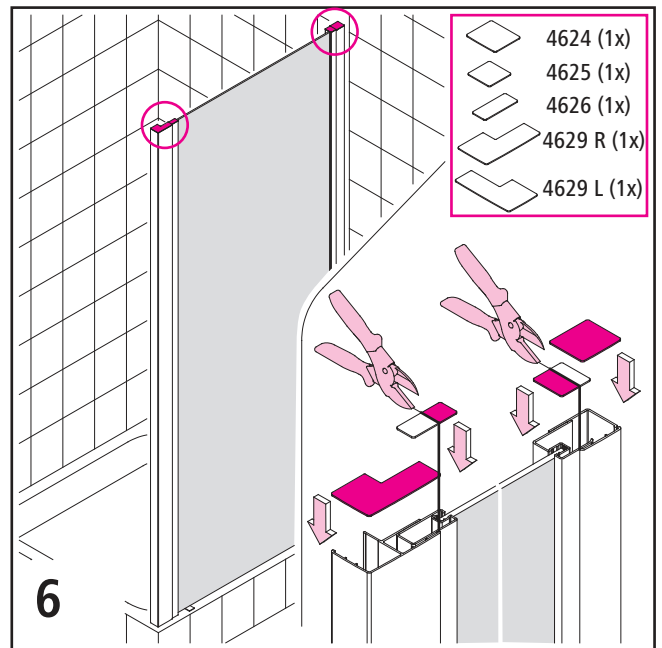
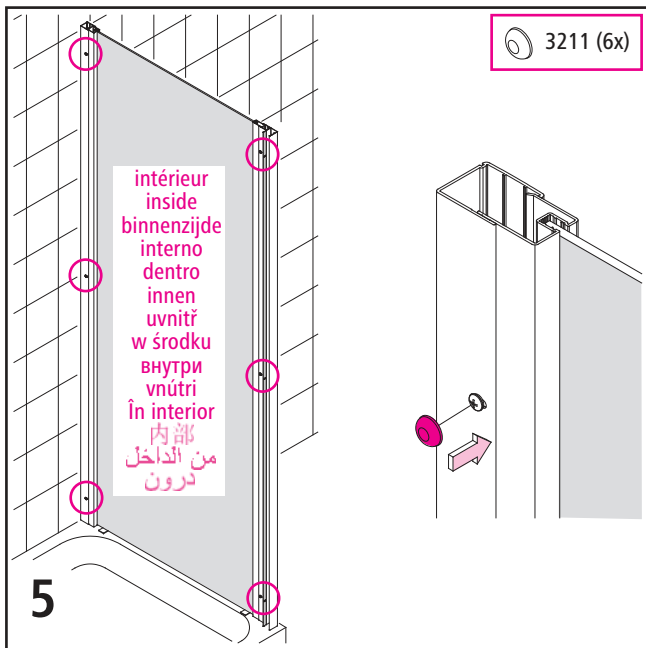
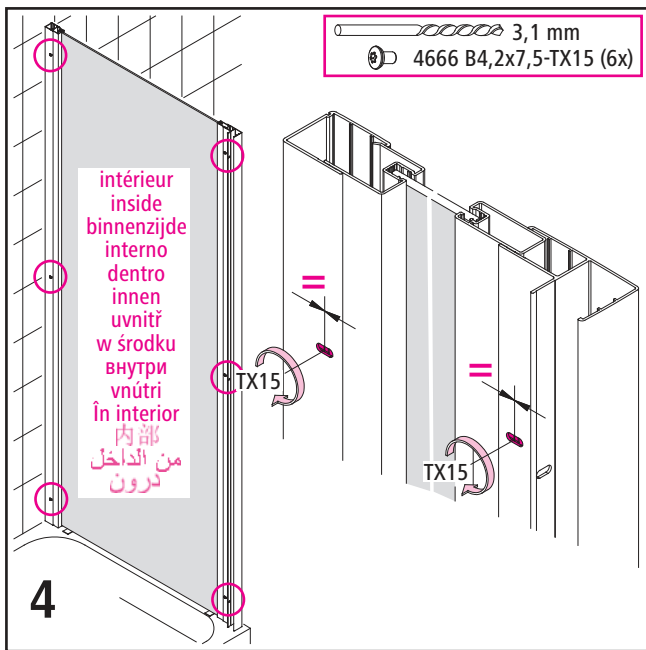


Attenzione! / Attention! / Let ori / Attenzione! / Atención!
 Achtung! / Pozor! / Uwaga! / Внимание! / Pozor!
 Attention! / انتباه / توجه

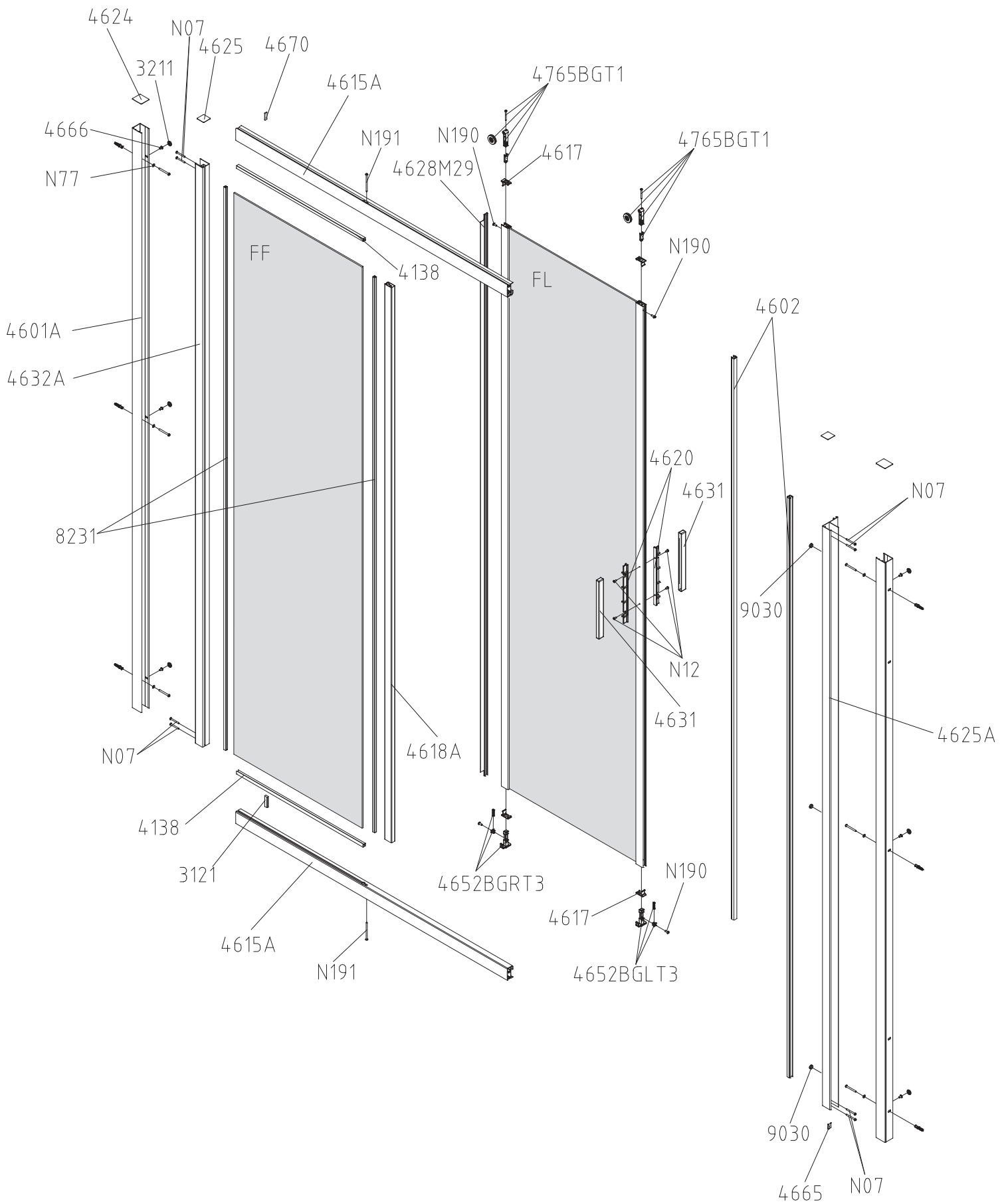


Attenzione! / Attention! / Let ori / Attenzione! / Atención!
 Achtung! / Pozor! / Uwaga! / Внимание! / Pozor!
 Attention! / انتباه / توجه





G2L (G2R)



TWD

