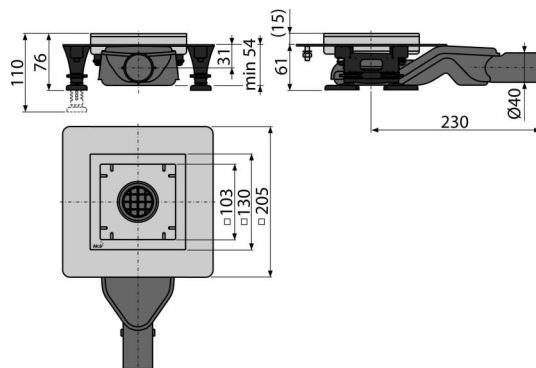


# APV110

Podlahová vpust nerezová extra-nízká 130×130 mm boční, bez mřížky, Kombinovaná zápachová uzávěra SMART



## Použití

Pro bezbariérový přístup

Pro odvodnění v úrovni podlahy

Pro vnitřní prostory, kde se předpokládá časté využívání spojené s pravidelným odtokem vody do vpusti (koupelny) – kombinovaná zápachová uzávěra SMART

## Vlastnosti

- Boční napojení na odpad Ø40 mm
- Materiál sifonu: polypropylen odolný proti mechanickému, chemickému a tepelnému poškození
- Materiál vpusti: nerezová ocel AISI 304, DIN 1.4301
- Mechanicky čistitelný sifon až po odpadní trubku
- Široký izolační límeč pro napojení na hydroizolaci stavby
- Stavební výška od 54 mm

## Rozsah dodávky

- Demontážní háček
- Instalační kryt vpusti
- Noha plastová APZ13 UNI 4 ks
- Samolepicí hydroizolační páska
- Sifon pro podlahový žlab APZ13-S6
- Vanička sifonu

## Objednací kód, Logistické informace

Kód	EAN	Hmotnost (kus   balení   paleta)	Rozměr (kus   balení)	Množství (balení   paleta)
APV110	8595580555160	1,92   11,53   250,5 kg	335×207×73   mm	6   120 ks

<b>Záruky</b> 2/25 let *	<b>Celní kód</b> 39269097	<b>Normy</b> ČSN EN 1253
-----------------------------	------------------------------	-----------------------------

## Technické parametry

- Celková stavební výška 76-110 mm
- Odolnost zápachové uzávěry proti tlaku 270 Pa
- Odpadní potrubí průměr 40 mm
- Průtok 40 l/min
- Třída zatížení K3 300 kg
- Zápachová uzávěra 31 mm