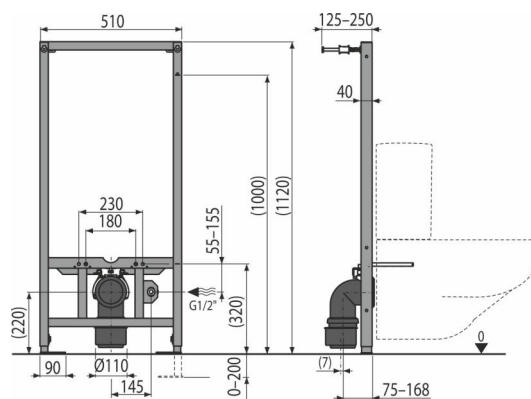


# A113/1120

## Montážní rám pro závěsné WC kombi



### Použití

Pro montáž před nosnou stěnu nebo do sádkartonové konstrukce  
Pro závěsné WC kombi

### Vlastnosti

- Konstrukce rámu dovoluje kotvení k samostatné dostatečně nosné sádkartonové příčce nebo před nosnou stěnu
- Materiál: kov ošetřený práškovou barvou
- Nastavitelné kotvící výsuvné nohy s brzdou v rozmezí 0–200 mm
- Příprava na připojení držáku s DG1/2" přechodem pro bidetovací sedátka a spršky
- Příprava pro napojení vody

### Rozsah dodávky

- Fixační set pro uchycení WC mísy: závitová tyč M12 – 2 ks, podložky – 4 ks, krytka – 2 ks, matice – 2 ks, chránička závitů – 2 ks
- Fixační set: vrut Ø8×60 – 4 ks, hmoždinka Ø12 – 4 ks
- Koleno odpadu komplet HT 90/110 polypropylen
- Připojovací šroubení G1/2"–G1/2"
- Samonosný rám

### Objednávací kód, Logistické informace

Kód	EAN	Hmotnost (kus   balení   paleta)	Rozměr (kus   balení)	Množství (balení   paleta)
A113/1120	8595580552732	11,12   11,12   186,9 kg	1158×515×140   1158×515×140 mm	1   15 ks

Záruky **Celní kód**  
2/15 let\* 73089098

### Technické parametry

- Zátěžová zkouška 400 kg