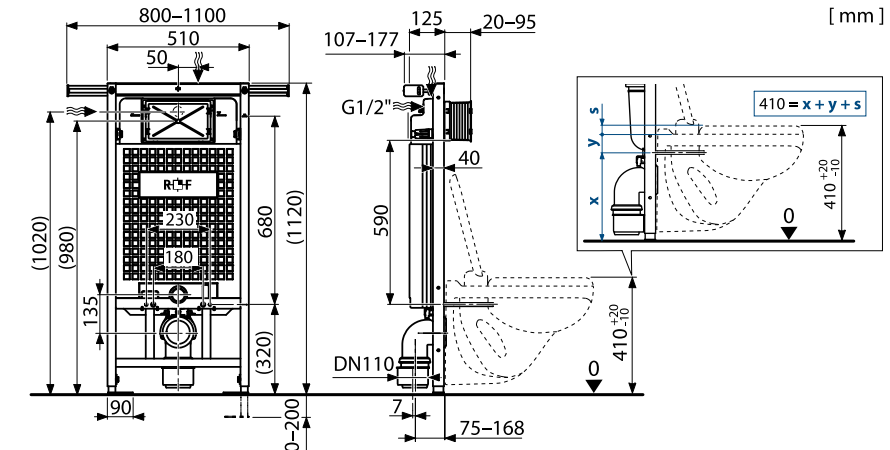


Distributor v ČR: **Richter + Frenzel s.r.o.**  
 Distributor: U Technoplynu 1572/1  
 Verteiler: 198 00 Praha 9 - Kyje

Tel: +420 220 301 113  
 Email: plano@r-f.cz  
 http://www.r-f.cz

Výrobce: Alca plast, s. r. o.  
 Výrobca: Bratislavská 2846, 690 02 Břeclav, Česká republika  
 Hersteller: Tel.: +420 519 821 117 – prodej ČR  
 Tel.: +420 519 821 041 – export, Fax: +420 519 821 083  
 e-mail: alcaplast@alcaplast.cz, www.alcaplast.cz

**REF PLANO RN102/1120**



Rozměry uvedené v závorkách jsou pouze orientační. Pokud je u nějakého rozměru uvedena zkratka CZ, platí, že tento rozměr odpovídá právním předpisům a normám České republiky. Pokud je instalace prováděna v jiném státu, je osoba provádějící montáž povinna takový rozměr upravit dle právních předpisů a norem tohoto jiného státu. Odpovědnost za správné zabudování a výškové nastavení WC modulu nese osoba provádějící montáž. Výškové nastavení modulu je závislé na použitém typu WC keramiky, WC sedátku a obsahu právních předpisů a norem státu, v němž je instalace provedena.

Rozměry uvedené v závorkách jsou pouze orientační. Pokud je u nějakého rozměru uvedena zkratka CZ, platí, že tento rozměr odpovídá právním předpisům a normám České republiky. Pokud je instalace vykonávána v jiném státu, je osoba vykonávající montáž povinna takový rozměr upravit dle právních předpisů a norem tohoto jiného státu. Odpovědnost za správné zabudování a výškové nastavení WC modulu nese osoba vykonávající montáž. Výškové nastavení modulu je závislé na použitém typu WC keramiky, WC sedátku a obsahu právních předpisů a norem státu, v kterom je instalácia vykonaná.

