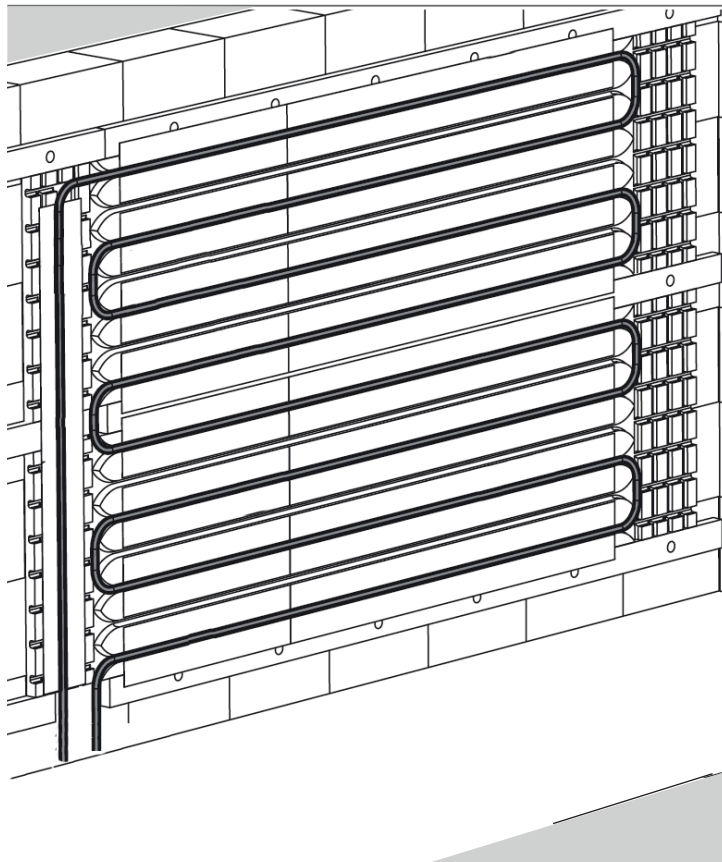


X-net



2016/07 • 13001085

- DE – Montageanleitung x-net Wandheizung Trockensystem
- EN – Installation instructions for x-net wall heating dry system
- FR – Instructions de montage du système sec de chauffage mural x-net
- IT – Istruzioni di montaggio del sistema a secco a parete x-net
- CZ – Návod k montáži stěnového vytápění se suchou instalací
- RO – Instrucțiuni de montaj ale sistemului uscat de încălzire prin perete x-net
- PL – Instrukcja montażu systemu suchego ogrzewania ściennego x-net
- RU – Руководство по монтажу сухой системы стенового отопления x-net

DE – Montageanleitung

Zulässiger Gebrauch

Das x-net Wandheizung Trockensystem ist eine Flächenheizung für Wohn- und Nichtwohngebäude. Sie wird unterhalb einer Wandverkleidung montiert und mit Heizungswasser gemäss VDI 2035 betrieben.

Veränderungen am System oder dessen Bestandteilen sind nur nach Absprache mit dem Hersteller zulässig. Bei missbräuchlichem Einsatz des x-net Wandheizung Trockensystems, Nichtbeachtung der Montageanleitung und daraus entstehenden Schäden haftet der Hersteller nicht.

Personalqualifikation

Das x-net Wandheizung Trockensystem darf nur von ausgebildetem Fachpersonal montiert sowie in Betrieb gesetzt werden. Anzulernendes Personal darf nur unter Aufsicht eines erfahrenen Monteurs am System arbeiten.

HINWEIS

- ▶ Fachmonteure müssen die Montageanleitung (insbesondere das Kapitel "Sicherheit") lesen, verstehen und beachten! Lesen Sie vor der Montage diese Anleitung gründlich durch.
- ▶ Eine Haftung des Herstellers gemäss der gesetzlichen Bestimmungen ist nur unter Einhaltung der oben genannten Bedingungen gegeben.

Sicherheitshinweise

- ▶ Nur verletzungssichere Styropor-Messer verwenden (x-net Trennmesser).

WARNUNG

Verletzungsgefahr!

Verletzungsgefahr durch scharfe Kanten beim Verarbeiten der x-net Wärmeleitbleche (Trennen an Sollbruchstellen)!

- ▶ Tragen Sie Schutzhandschuhe.

WARNUNG

Verletzungsgefahr!

Die Schneidspitze des x-net Heisschneidegerätes erreicht im Betrieb 600°C!

- ▶ Nicht berühren, Verbrennungsgefahr!

Verwendete Symbole

Gefahr!

Verletzung, Verbrennung möglich. Bei Nichtbeachtung können schwere Gesundheits- bzw. Sachschäden eintreten.

Achtung!

Wichtiger Hinweis zu Funktion und System. Nichtbeachtung kann Fehlfunktionen/Störungen auslösen.

Information!

Anwendungs- und Montagetipps.

Erforderliche Werkzeuge

DE – Vor der Montage

Bauliche Voraussetzungen

Die Wände müssen den Anforderungen der DIN 18202 hinsichtlich Ebenheits- und Winkeltoleranzen entsprechen.

Wird die Wandverkleidung gespachtelt sind die Verarbeitungshinweise des Spachtelmassenherstellers zu beachten.

ACHTUNG!

- ▶ Sämtliche Elektro- und Sanitärinstallationsarbeiten in den für Wandheizung vorgesehenen Wänden müssen abgeschlossen und festgelegt sein..
- ▶ Die Wände müssen den statischen Anforderungen zur Aufnahme der x-net Wandheizung Trockensystem und der vorgegebenen Statik genügen.
- ▶ Vor der Montage müssen die Rohwände erkennbar trocken sein und eine ebene Oberfläche aufweisen. Grobe Verunreinigungen und Unebenheiten wie Mörtelreste etc. sind zu entfernen.
- ▶ Fenster und Außentüren müssen eingebaut sein, erforderlichenfalls sind nicht verglaste Öffnungen durch Folie zu schließen.

Bauwerksfugen/-abdichtung

In den Wänden vorhandene Bauwerksfugen müssen eine gleichmäßige Breite haben, geradlinig bzw. fluchtgerecht verlaufen und vollkantig sein.

ACHTUNG!

- ▶ Wandheizflächen sind über konstruktiven Bauwerksfugen zu unterbrechen.
- ▶ Sämtliche Abdichtungsarbeiten für Außenwände gemäß DIN 18195 und DIN 18336 müssen abgeschlossen sein.

Allgemeine Hinweise

ACHTUNG!

- ▶ Vor der Montage sind die bauphysikalischen Auswirkungen durch genaue Berechnungen des Taupunktes, der Wärmeverluste, der Speichermasse, die Wärmeleitfähigkeit des Putzes, der sich ergebenden U-Werte und von eventuell notwendigen Zusatzwärmedämmungen zu berücksichtigen.
- ▶ Vor und während dem Verputzen des x-net Wandheizung Trockensystems muss das System auf Dichtigkeit geprüft und unter Druck gesetzt werden.
- ▶ Bei Frostgefahr sind geeignete Maßnahmen zum Schutz der Heizrohre zu treffen.
- ▶ Die Verarbeitungshinweise des Trockenausbauplattenherstellers sind zu beachten.
- ▶ Bezogen auf die verschiedenen Putzarten sollte eine Vorlauftemperatur von 50°C nicht überschritten werden.
- ▶ Es empfiehlt sich die Verwendung eines Mikroluftblasenabscheiders im Heizwasservorlauf. Dieser wird an der heißesten Stelle der Anlage - also im Kesselvorlauf - installiert.

DE – Montage

HINWEIS

Bitte beachten Sie zu den folgenden Montageschritten die Abbildungen am Ende dieser Anleitung.

1 Vorbereiten der Holzlattung

Bohren von Löchern \varnothing 6 mm im Abstand von max 30 cm.

STOP ACHTUNG!

- ▶ Die Dicke der Holzlatten muss 30 mm betragen, damit eine planebene Auflage der Wandbeplankung sichergestellt ist.

2 Befestigungsmaterial für Holzlattung

Beim verwendeten Befestigungsmaterial ist darauf zu achten, dass es für den Untergrund geeignet ist. Nähere Auskünfte über die Eignung von Befestigungsmaterialien geben auch die technischen Unterlagen des Trockenausbauplattenherstellers.

3 Montage Holzlattenkonstruktion

Waagrechte Ausrichtung der Holzlatten an der Wand mittels Wasserwaage. Vor dem Festschrauben der jeweils nächsten Holzlatte (von unten beginnend) ist das Einpassen der x-net Trockenbauplatten zu überprüfen.

⚠ GEFAHR!

Keine wasser-, gas- und stromführende Leitungen beim Bohren verletzen!

4 x-net Trockenbauplatten montieren

Die Montage der x-net Trockenbauplatte C 13 NM 25 erfolgt mit für die Befestigung von EPS Wärmedämmung geeigneten Spezialklebern oder Flexmörtel. Nähere Auskünfte über die Eignung der Befestigungsmaterialien geben die Technischen Unterlagen der Hersteller.

4a

HINWEIS

Die Verarbeitungshinweise der jeweiligen Hersteller sind zu berücksichtigen.

STOP ACHTUNG!

- ▶ Auf eine vollflächig plane Aufnahme­fläche zum späteren Aufbringen der bauseitigen Trockenausbauplatten ist zu achten! Hierzu ist eine Dicke des Klebers/Flexmörtels von 5 mm nach dem Andrücken der x-net Trockenbauplatten erforderlich.

5 x-net Trockenbauplatten zuschneiden

⚠ WARNUNG

Verletzungsgefahr!

Nur geeignete Werkzeuge wie x-net Trennmesser verwenden.

6 Verlegebeispiel x-net Trockenbauplatten

STOP ACHTUNG!

- ▶ Auf durchgehende Rohrkanäle bei der Plattenanordnung achten!

7 x-net Wärmeleitbleche eindrücken

Einlegen der x-net Wärmeleitbleche im Abstand von 140 mm in die x-net Trockenbauplatte.

7a

Die Wärmeleitbleche an der Kopfseite der x-net Trockenbauplatte nur bis zur Markierungsnut (=max. Begrenzung) einlegen. Ansonsten Beschädigungsgefahr für Rohr an Blechende! Abstand der x-net Wärmeleitbleche in Längsrichtung zueinander = min. 5 mm. **Keine Berührung!**

7b

⚠ ACHTUNG!

- ▶ Die Wärmeleitbleche dürfen nicht mit Werkzeug (Blechscher, Säge, o.ä.) abgelängt werden. durchgehende Rohrkanäle bei der Plattenanordnung achten! Beschädigungsgefahr Rohr an Blechende!

8 x-net MKV-Verbundrohr einlegen

x-net MKV-Verbundrohr mit Vorlaufleitung von unten beginnend in die Wärmeleitbleche eindrücken. Pro x-net Trockenbauplatte ergeben sich beim mit 140 mm vorgeschriebenen Verlegeabstand 4 belegte Rohrkanäle.

9 x-net MKV-Verbundrohr nach unten führen

Rücklauf (= letzter waagrecht­er Rohrkanal oben) in senkrechtem Wärmeleitblech im Kopfteil der x-net Trockenbauplatte nach unten führen.

10 Horizontale Verteilungen

Der Anschluss der x-net Wandheizregister Trockensystem an die horizontalen Verteilungen erfolgt mittels x-net Presswinkeln und x-net Press-T-Stücken.

DE – Dichtheitsprüfung und Funktionsheizten

Führen Sie Dichtheitsprüfung und Funktionsheizten gemäß DIN EN 1264-4 durch. Die Protokolle dazu können Sie den technischen Unterlagen des x-net C13 Trockensystem entnehmen. Beachten Sie dabei unbedingt die Angaben des Herstellers der Trockenausbauplatten zu beachten, insbesondere die Temperaturbelastbarkeit der Trockenausbauplatten! Die Lage der einzelnen Heizleitungen ist zu dokumentieren. Zum Auffinden von Heizleitungen wird die x-net Thermofolie empfohlen.

EN – Installation instructions

Permitted use

The x-net wall heating dry system is a panel heating system for residential and non-residential buildings. It is installed under a wall cladding layer and controlled by heating water according to VDI 2035.

Modifications to the system or its components are allowed only after agreement with the manufacturer. The manufacturer cannot accept liability for any damage resulting from improper use of the x-net wall heating system or failure to follow the installation instructions.

Personnel qualifications

The x-net wall heating dry system must be installed and put into service only by trained and qualified personnel. Personnel who are being trained should only work on the system if supervised by an experienced installer.

NOTE

- ▶ Qualified installers must read, understand, and follow the installation instructions (especially the section on "Safety & Security")! Read these instructions thoroughly before starting with the installation.
- ▶ The manufacturer's legal liability applies only if the above conditions are complied with.

Safety information

- ▶ Use only the styrofoam safety knife (x-net cutting knife).

WARNING


Risk of injury!
Risk of injury from sharp edges when working on the x-net heat-conducting plates (separate them at the preset breaking points!)
▶ Wear protective gloves.

WARNING

Risk of injury!
When in operation, the cutting tip of the x-net hot knife cutter reaches 600°C!
▶ Do not touch: risk of burns!

Symbols used

 **Danger!**
Possible injury, burning. Failure to follow the instructions may result in severe injury or material damage.

 **Important!**
Important instruction on operation and the system. Failure to follow the instruction can result in malfunctions/faults.

 **Information**
Tips on application and installation.

 **Tools required**

EN – Before installation

Structural requirements

The walls must meet the requirements of DIN 18202 regarding flatness and angle tolerances.

If the wall cladding is being smoothed with a scraper, follow the instructions of the scraper manufacturer.

IMPORTANT!

- ▶ All electrical and plumbing installation work required for the walls where wall heating is to be installed must have already been completed and settled.
- ▶ The walls must meet the structural requirements for supporting an x-net wall heating & drying system and must have the required static characteristics.
- ▶ Before installation, unfinished solid walls must be visibly dry and have an even surface. Remove any coarse dirt or unevennesses, for example residual pieces of mortar.
- ▶ Windows and exterior doors must have been installed; cover any unglazed window openings with sheeting if necessary.

Structural joints/waterproofing

Existing structural joints in the walls must be of uniform width, aligned straight or flush, and fully squared.

IMPORTANT!

- ▶ Wall heating surfaces must be interrupted for structural joints.
- ▶ All waterproofing work on exterior walls must have been completed in accordance with DIN 18195 and DIN 18336.

General instructions

IMPORTANT!

- ▶ Before installation, the physical effects of the building structure must be taken into account by doing exact calculations of dew point, heat losses, storage mass, thermal conductivity of the plaster, in order to determine the U values and compensate with additional thermal insulation if necessary.
- ▶ Before and during the plastering of the x-net wall heating dry system, the system must be checked for leak-tightness and pressurised.
- ▶ If there is a risk of frost, suitable measures should be taken to protect the plastering pipes.
- ▶ Follow the instructions of the manufacturer of the drywall panels.
- ▶ Depending on the various plaster types, the flow temperature should not exceed 50°C.
- ▶ We recommend using a microbubble air separator in the hot water flow. This is installed at the hottest point in the system, i.e. the boiler flow.

EN – Installation

NOTE

When carrying out the following installation steps, please pay attention to the drawings at the end of these instructions.

1 Preparing the wooden battens

Drill Ø 6 mm holes with maximum gaps of 30 cm.

STOP IMPORTANT!

- ▶ Batten thickness must be 30 mm in order to ensure that the wall planking will be kept level.

2 Fixing materials for wooden battens

When choosing the fixing material, check that it is suitable for the supporting surface.

More information about suitable fixing materials can also be found in the technical documentation of the drywall panel manufacturer.

3 Installation of the wooden batten structure

Horizontal alignment of the battens along the wall using a spirit level. When fastening each batten (starting from the bottom), check that the x-net drywall panel will fit before fastening the next batten.

⚠ DANGER!

Make sure you will not be drilling through water or gas pipes, or power cables!

4 Fitting the x-net drywall panels

x-net drywall panel C 13 NM 25 is installed using a special adhesive or flexible mortar suitable for fixing EPS thermal insulation.

More information about suitable fixing materials can be found in the manufacturer's technical documentation.

4a

NOTE

Follow the instructions of the manufacturer concerned.

STOP IMPORTANT!

- ▶ Ensure that the supporting surface is completely flat before attaching the drywall panels! The thickness of the adhesive/flexible mortar must be 5 mm after the x-net drywall panels are pressed on.

5 Cut the x-net drywall panels to fit

⚠ WARNING

Risk of injury!
Use only suitable tools, such as the x-net cutting knife.

6 Example layout of x-net drywall panels

STOP IMPORTANT!

- ▶ Pay attention to the continuous pipe ducts when arranging the panels!

7 Press in the x-net heat conducting plates

Insert the x-net heat-conducting plates in the x-net drywall panel with gaps of 140 mm.

7a

Insert the heat-conducting plates at the head end of the x-net drywall panel only as far as the marking groove (=max. limit). Otherwise there is a risk of damage to the pipe at the end of the plate! Gap between x-net heat-conducting plates in longitudinal direction = 5 mm min. **They must not touch!**

7 B

⚠ IMPORTANT!

- ▶ Heat-conducting plates must not be cut to length with tools (metal cutter, saw, etc.). Pay attention to the continuous pipe ducts when arranging the panels! Risk of damage to the pipe at the end of the plate!

8 Insert the x-net MKV composite pipe

Press the x-net MKV composite pipe with flow pipe into the heat-conducting plates, starting from the bottom. In each x-net drywall panel, 4 pipe ducts are occupied with the required installation gap of 140 mm.

9 Guide the x-net MKV composite pipe downward

Guide the return pipe (= last horizontal pipe duct at the top) downward over the vertical heat-conducting plate at the head end of the x-net drywall panel.

10 Horizontal distribution pipes

The x-net wall heating coil dry system is connected to the horizontal distribution pipes using x-net press-fit brackets and x-net press-fit T-pieces.

EN – Leak test und functional heating

Carry out the leak test and functional heating as defined in DIN EN 1264-4. You will find the related procedures in the technical documentation for the x-net C13 dry system. It is essential to pay attention to the instructions of the manufacturer of the drywall panels, particularly regarding the thermal stability of these panels! Record the position of the heating pipes. An x-net thermofoil is recommended for locating the heating pipes.

FR – Instructions de montage

Utilisation conforme

Le système sec de chauffage mural x-net est un chauffage de surface pour les immeubles d'habitation ou les bâtiments non habités. Il se monte sous l'habillage mural et fonctionne à l'eau de chauffage conformément à VDI 2035.

Les modifications du système ou de ses composants ne sont autorisées qu'avec l'accord du fabricant. Le fabricant ne peut être tenu pour responsable des dégâts résultant d'une utilisation incorrecte du système sec de chauffage mural x-net ou du non-respect des instructions de montage.

Qualification du personnel

Le système sec de chauffage mural x-net doit uniquement être monté et mis en service uniquement par un personnel qualifié et formé. Le personnel en formation n'est autorisé à travailler sur le système que sous la surveillance d'un monteur expérimenté.

REMARQUE

- ▶ Les monteurs spécialisés doivent lire, comprendre et respecter les instructions de montage (en particulier le chapitre « Sécurité ») ! Lire attentivement ces instructions avant le montage.
- ▶ La responsabilité du fabricant conformément aux dispositions légales n'est engagée qu'en cas de respect des conditions susmentionnées.

Consignes de sécurité

- ▶ Uniquement utiliser un couteau pour polystyrène protégé contre les blessures (cutter x-net).

AVERTISSEMENT

Risque de blessures !

Risque de blessure dû aux arêtes vives lors de l'utilisation des tôles de conduction de la chaleur x-net (séparation au niveau des entailles prédécoupées) !

- ▶ Porter des gants de protection.

AVERTISSEMENT

Risque de blessures !

En fonctionnement, la pointe de coupe de l'appareil de coupe à chaud atteint une température de 600°C !

- ▶ Ne pas toucher, risque de brûlure !

Symboles utilisés

Danger !

Risque de blessure, de brûlure. Le non-respect de ces consignes peut entraîner des blessures graves ou des dégâts matériels importants.

Attention !

Consigne important relative au fonctionnement et au système. Le non-respect de ces consignes peut entraîner des dysfonctionnements / des pannes.

Information !

Conseils d'application et de montage.

Outils nécessaires

FR – Avant le montage

Conditions constructives

Les tolérances de planéité et d'angularité des murs doivent correspondre aux exigences de la norme DIN 18202.

Si l'habillage mural est enduit, respecter les instructions de mise en œuvre du fabricant de l'enduit.

ATTENTION !

- ▶ Tous les travaux sur les installations électriques et sanitaires dans les murs prévus pour le chauffage mural doivent être terminés et constatés.
- ▶ Les murs doivent satisfaire les exigences statiques pour la prise en charge du système sec de chauffage mural x-net et à la statique prescrite.
- ▶ Avant le montage, les parois brutes doivent être visiblement sèches et présenter une surface plane. Les saletés grossières et les irrégularités, comme les résidus de mortier entre autres doivent être éliminés.
- ▶ Les fenêtres et les portes extérieures doivent être montées, si nécessaire les ouvertures sans vitrage doivent être fermées avec un film.

Joint/étanchéité de la construction

Les joints existants dans les murs doivent avoir une largeur uniforme, être droits, alignés et pleins.

ATTENTION !

- ▶ Les surfaces de chauffage mural doivent être séparées par des joints constructifs.
- ▶ Tous les travaux d'étanchéité pour les murs extérieurs doivent être fermés conformément à la norme DIN 18195 et DIN 18336.

Remarques générales

ATTENTION !

- ▶ Avant le montage, il convient de tenir compte des influences physiques du bâtiment en calculant avec précision le point de rosée, les déperditions de chaleur, la masse d'accumulation, la conductivité thermique de l'enduit, la valeur U qui en résulte et celles d'isolations thermiques supplémentaires éventuellement nécessaires.
- ▶ Avant et pendant la pose de l'enduit sec du système de chauffage mural, l'étanchéité et la pression du système doivent être vérifiées.
- ▶ En cas de gel, des mesures adaptées pour la protection des tubes chauffants doivent être prises.
- ▶ Respecter les instructions de mise en œuvre du fabricant des plaques de construction sèche.
- ▶ Selon les différents types d'enduit, une température de départ de 50°C ne doit pas être dépassée.
- ▶ Il est recommandé d'utiliser un micro-expulseur d'air dans le départ d'eau chaude. Ce micro-expulseur d'air s'installe à l'endroit le plus chaud de l'installation, c'est-à-dire dans le départ chaudière.

FR – Montage

REMARQUE

Respecter les illustrations aux étapes de montage suivantes figurant à la fin des présentes instructions relatives.

1 Préparation du lattage en bois

Perçage de trous de Ø 6 mm à une distance max. de 30 cm.

ATTENTION !

- ▶ L'épaisseur des lattes en bois doit s'élever à 30 mm afin de garantir que le doublage mural repose à plat.

2 Matériel de fixation pour le lattage en bois

Veiller à utiliser des matériels de fixation adaptés pour le support.

Pour plus d'informations sur l'adéquation des matériaux de fixation, consulter également les documents techniques du fabricant des plaques de pose.

3 Montage de la construction à lattes de bois

Alignement horizontal des lattes de bois au mur avec un niveau à bulle. Avant le serrage des vis de la latte en bois correspondante (en commençant par le bas), vérifier l'adaptation des plaques de pose x-net.

DANGER !

Ne pas endommager les conduites d'eau, de gaz ou les câbles électriques lors du perçage.

4 Montage des plaques de pose x-net

Le montage de la plaque de pose x-net C 13 NM 25 s'effectue avec une colle spéciale ou un mortier adapté à la fixation d'une isolation thermique en EPS.

Pour plus d'informations sur l'adéquation des matériaux de fixation, consulter également les documents techniques du fabricant.

4a

REMARQUE

Respecter les instructions de mise en œuvre des différents fabricants.

ATTENTION !

- ▶ La surface de fixation doit être totalement plate pour pouvoir appliquer ultérieurement les plaques de pose côté bâtiment. Pour ce faire, l'épaisseur de la colle/du mortier flexible de 5 mm est nécessaire après l'appui des plaques de pose x-net.

5 Découpage des plaques de pose x-net

AVERTISSEMENT

Risque de blessures !

Utiliser uniquement des outils appropriés comme le cutter x-net.

6 Exemple de pose pour les plaques de pose x-net

ATTENTION !

- ▶ Veiller à ce que les canaux à tuyaux soient continus lors de l'agencement des plaques !

7 Enfoncer les tôles de conduction de la chaleur x-net

Poser des tôles de conduction de la chaleur x-net à une distance de 140 mm dans la plaque de pose x-net.

7a

Insérer les tôles de conduction de la chaleur sur le côté supérieure de la plaque de pose x-net uniquement jusqu'à la rainure de marquage (=limitation max.). Sinon, risque d'endommagement du tube à l'extrémité de la tôle ! Distance des tôles de conduction de la chaleur x-net l'une par rapport à l'autre dans le sens longitudinal = min. 5 mm. **Pas de contact !**

7b

ATTENTION !

- ▶ Les tôles de conduction de la chaleur ne doivent pas être coupées avec l'outil (ciseau à tôle, scie, etc.). Veiller à ce que les canaux à tuyaux soient continus lors de l'agencement. Risque d'endommagement du tuyau à l'extrémité de la tôle !

8 Insérer le tube d'assemblage MKV x-net

Enfoncer le tube d'assemblage MKV x-net avec la conduite de départ en commençant par en-bas dans les tôles de conduction de la chaleur.

Chaque plaque de pose x-net posé à l'écart prescrit de 140 mm permet de réaliser 4 canaux à tuyaux équipés.

9 Guider le tube d'assemblage MKV x-net vers le bas

Guider le retour (= dernier canal à tuyaux horizontal en haut) dans la tôle de conduction verticale vers le bas dans la partie supérieure de la plaque de pose x-net.

10 Conduites de distribution horizontales

Le raccordement de registre de chauffe x-net du système sec aux conduites de distribution horizontales s'effectue avec des équerres à pression x-net et des pièces en T x-net.

FR – Contrôle d'étanchéité et chauffage fonctionnel

Effectuer le contrôle d'étanchéité et le chauffage fonctionnel conformément à DIN EN 1264-4. Les protocoles correspondants figurent dans les documents techniques du système sec x-net C13. Pour cela, impérativement respecter les indications du fabricant des plaques de pose, en particulier les données de température des plaques de pose ! La position des différents conduites de chauffage doit être documentée. Pour repérer les conduites de chauffage, il est recommandé d'utiliser le film thermique disponible parmi les accessoires x-net.

IT – Istruzioni di montaggio

Uso consentito

Il sistema a secco a parete x-net è un riscaldamento radiante per edifici residenziali e non residenziali. Il dispositivo viene montato sotto a un rivestimento della parete e funziona con acqua da riscaldamento a norma VDI 2035.

Qualsiasi modifica al sistema o ai relativi componenti è ammessa soltanto previo accordo col costruttore. Il costruttore non risponde dell'utilizzo improprio del sistema a secco a parete x-net, della mancata osservanza delle istruzioni di montaggio e dei danni conseguenti.

Qualifica personale

La posa in opera e la messa in funzione del sistema a secco a parete x-net è riservata al personale tecnico qualificato. Il personale in fase di apprendistato può lavorare col sistema solo in presenza di un installatore esperto.

NOTA

- ▶ I tecnici installatori devono leggere, comprendere e rispettare le istruzioni di montaggio (in particolare il capitolo "Sicurezza")! Leggere attentamente le istruzioni prima di procedere al montaggio.
- ▶ Il costruttore è responsabile ai sensi della legge solo se vengono rispettate le condizioni sopra menzionate.

Indicazioni di sicurezza

- ▶ Utilizzare esclusivamente un tagliero per polistirolo espanso a prova di lesioni (tagliero x-net).

ATTENZIONE

Pericolo di lesioni!

Pericolo di lesioni dovuto ai bordi taglienti nella lavorazione delle lamiere di dissipazione x-net (separare nei punti di rottura stabiliti)!

- ▶ Indossare guanti protettivi.

ATTENZIONE

Pericolo di lesioni!

La punta da taglio dell'attrezzo da taglio a calore x-net raggiunge i 600°C quando è in funzione!

- ▶ Non toccare, pericolo di ustioni!

Simboli utilizzati

Pericolo!

Possibilità di lesioni e ustioni. L'inosservanza può provocare gravi lesioni personali e/o danni materiali.

Attenzione!

Nota importante sulla funzione e sul sistema. L'inosservanza può causare malfunzionamenti/anomalie.

Informazioni!

Suggerimenti per l'uso ed il montaggio.

Utensili necessari

IT – Prima del montaggio

Requisiti costruttivi

Le pareti devono soddisfare i requisiti delle norme DIN 18202 in merito alle tolleranze di planarità e angolari.

Se il rivestimento della parete viene stuccato attenersi alle indicazioni di lavorazione del produttore dello stucco.

ATTENZIONE!

- ▶ Tutti i lavori di installazione di apparecchi elettrici e sanitari nelle pareti previste per il riscaldamento a parete devono essere conclusi e predisposti.
- ▶ Le pareti devono essere conformi ai requisiti statici per accogliere il sistema a secco a parete x-net e alla statica predefinita.
- ▶ Prima del montaggio la parete grezza deve essere chiaramente asciutta e presentare una superficie piana. Rimuovere la sporcizia e le irregolarità evidenti, come i residui di malta ecc.
- ▶ Le finestre e le porte esterne devono essere montate, se necessario chiudere con pellicola le aperture non vetrate.

Giunti di isolamento/impermeabilizzazione

I giunti di isolamento presenti nelle pareti devono avere un'ampiezza uniforme, essere rettilinei e/o allineati e quadrati.

ATTENZIONE!

- ▶ Interrompere le pareti riscaldanti in prossimità di giunti di isolamento.
- ▶ Eseguire tutti i lavori di impermeabilizzazione delle pareti esterne secondo DIN 18195 e DIN 18336.

Indicazioni generali

ATTENZIONE!

- ▶ Prima del montaggio occorre essere a conoscenza degli effetti in termini di fisica delle costruzioni, calcolando con esattezza i punti di rugiada, la dispersione termica, le masse di accumulo, la conducibilità termica dell'intonaco, i valori U e gli isolamenti termici supplementari eventualmente necessari.
- ▶ Prima e dopo l'intonacatura del sistema a secco a parete x-net controllare la tenuta del sistema stesso e metterlo sotto pressione.
- ▶ In caso di pericolo di gelate devono essere adottate delle misure idonee per proteggere la tubazione di riscaldamento.
- ▶ Osservare le indicazioni di lavorazione del produttore del pannello di rivestimento a secco.
- ▶ In riferimento ai diversi tipi di intonaco, non superare una temperatura di mandata di 50°C.
- ▶ Si consiglia di utilizzare un separatore di microbolle d'aria nella mandata dell'acqua di riscaldamento. Esso viene installato nel punto più caldo dell'impianto, quindi nella mandata della caldaia.

IT - Montaggio

NOTA

Nelle seguenti fasi di montaggio, consultare le figure presenti al termine delle presenti istruzioni.

1 Preparazione del listellaggio in legno

Praticare dei fori di Ø 6 mm a distanza di max 30 cm.

STOP ATTENZIONE!

- ▶ Lo spessore dei listelli in legno deve essere di 30 mm per assicurare che la superficie del rivestimento a parete sia piana.

2 Materiale di fissaggio per listellaggio in legno

Fare attenzione che il materiale di fissaggio utilizzato sia adatto alla superficie di appoggio.

La documentazione tecnica del produttore dei pannelli di rivestimento a secco fornisce informazioni più dettagliate sull'idoneità dei materiali di fissaggio.

3 Montaggio costruzione in listelli in legno

Allineamento orizzontale dei listelli in legno a parete mediante livella. Prima di serrare il listello in legno successivo (iniziando dal basso) controllare che i pannelli per sistema a secco x-net siano adatti.

PERICOLO!

Durante la foratura non danneggiare tubazioni che conducono acqua, gas o cavi elettrici!

4 Montaggio dei pannelli per sistema a secco x-net

Per montare il pannello per sistema a secco x-net C 13 NM 25 utilizzare cavi speciali adatti o malta flessibile per il fissaggio dell'isolamento termico EPS.

La documentazione tecnica dei produttori fornisce informazioni più dettagliate sull'idoneità dei materiali di fissaggio.

4a

NOTA

Attenersi alle indicazioni di lavorazione dei rispettivi produttori.

STOP ATTENZIONE!

- ▶ Fare attenzione che la superficie di posizionamento sia completamente piana per applicare successivamente i pannelli di rivestimento a secco del committente! Lo spessore della colla/malta flessibile deve essere di 5 mm dopo aver premuto i pannelli per sistema a secco x-net.

5 Taglio dei pannelli per sistema a secco x-net

ATTENZIONE

Pericolo di lesioni!

Utilizzare soltanto utensili adatti, come i taglierini x-net.

6 Esempio di posa di pannelli per sistema a secco x-net

STOP ATTENZIONE!

- ▶ Fare attenzione che i canali dei tubi siano continui durante la disposizione dei pannelli!

7 Inserimento delle lamiere di dissipazione del calore x-net

Inserimento delle lamiere di dissipazione del calore x-net nel pannello per sistema a secco x-net a distanza di 140 mm.

7a

Inserire le lamiere di dissipazione del calore sul lato di testa del pannello per sistema a secco x-net solo fino alla scanalatura di marcatura (=limite massimo). Altrimenti pericolo di danneggiamento del tubo all'estremità della lamiera! Distanza delle lamiere di dissipazione x-net l'una dall'altra in direzione longitudinale = min. 5 mm. **Non in contatto!**

7b

ATTENZIONE!

- ▶ Non accorciare le lamiere di dissipazione del calore non possono essere accorciate (cesoie per lamiera, seghe o simili), fare attenzione che i canali dei tubi siano continui durante la disposizione dei pannelli. Pericolo di danneggiamento del tubo all'estremità della lamiera!

8 Inserimento del tubo multistrato MKV x-net

Inserire il tubo multistrato MKV x-net nelle lamiere di dissipazione del calore iniziando dal basso.

Alla distanza di posa prescritta di 140 mm risultano 4 canali dei tubi occupati per ogni pannello per sistema a secco x-net.

9 Condurre il tubo multistrato MKV x-net verso il basso

Condurre verso il basso il ritorno (= ultimo canale del tubo orizzontale in alto) nella lamiera di dissipazione del calore verticale nella parte di testa del pannello per sistema a secco x-net.

10 Condotti di distribuzione orizzontali

Il collegamento del sistema a secco a parete x-net ai condotti di distribuzione orizzontali è effettuato per mezzo degli angoli di pressione x-net e dei pezzi a T di pressione x-net.

IT - prova di tenuta e riscaldamento funzionale

Eeguire la prova di tenuta e il riscaldamento funzionale secondo DIN EN 1264-4. Il relativo protocollo può essere tratto dalla documentazione tecnica del sistema a secco x-net C13. Nel corso di questa operazione, attenersi assolutamente alle indicazioni del produttore del pannello di rivestimento a secco, in particolare ai limiti di impiego termico dei pannelli di rivestimento a secco! Documentare la posizione dei singoli tubi di riscaldamento. Per trovare le tubazioni di riscaldamento si consiglia la pellicola termica x-net.

CZ – Návod k montáži

Přípustné použití

Sténové vytápění se suchou instalací x-net je plošné vytápění pro obytné i nebytové prostory. Montuje se pod sténové obložení a provozuje se s topnou vodou podle VDI 2035.

Změny na systému nebo jeho komponentách jsou přípustné pouze po konzultaci s výrobcem. Při nepřipustném způsobu použití sténového vytápění se suchou instalací x-net, nedodržení návodu k montáži

a vzniku škod v důsledku toho nenese výrobce žádnou odpovědnost.

Kvalifikace personálu

Sténové vytápění se suchou instalací x-net smí montovat a uvádět do provozu pouze kvalifikovaný personál. Zaškolený personál smí se systémem pracovat pouze pod dozorem zkušeného technika.

UPOZORNĚNÍ

- ▶ Kvalifikovaní technici si musí přečíst, pochopit a dodržovat návod k montáži (zejména kapitola „Bezpečnost“)! Před montáží si pečlivě přečtěte tento návod.
- ▶ Záruka výrobce podle zákonných předpisů platí pouze při dodržení výše uvedených podmínek.

Bezpečnostní pokyny

- ▶ Používejte pouze nože na polystyren zabezpečené proti způsobení poranění (dělicí nože x-net).

VÝSTRAHA

Nebezpečí úrazu!

Nebezpečí úrazu na ostrých hranách při zpracování tepelně vodivých plechů x-net (oddělování v místech požadovaného zlomu)!

- ▶ Noste ochranné rukavice.

VÝSTRAHA

Nebezpečí úrazu!

Rezací hrot tavné rezačky x-net dosahuje při provozu teploty 600 °C!

- ▶ Nedotýkejte se jej, nebezpečí popálení!

Použitě symboly

Nebezpečí!

Možnost poranění, popálení. Při nedodržení může dojít k vážnému úrazu nebo mohou vzniknout hmotné škody.

Pozor!

Důležitý pokyn k funkci a systému. Nerespektování může způsobit nesprávné fungování / poruchy.

Informace!

Tipy pro použití a montáž.

Potřebné nářadí

CZ – Před montáží

Stavební předpoklady

Stěny musejí odpovídat požadavkům DIN 18202 ohledně tolerancí rovinnosti a úhlu.

Pokud se obklad stěn zatírá stěrkou, je třeba dodržovat pokyny ke zpracování výrobce stěrky.

POZOR!

- ▶ Veškeré práce na elektrické a sanitární instalaci musí být u stěn určených ke sténovému vytápění ukončeny a stanoveny.
- ▶ Stěny musejí vyhovovat statickým požadavkům na zachycení sténového vytápění se suchou instalací a zadané staticce.
- ▶ Před montáží musí být hrubé stěny zřetelně suché a vykazovat rovný povrch. Hrubá znečištění a nerovnosti, jako jsou zbytky malty atd., je nutno odstranit.
- ▶ Okna a vnější dveře se musí namontovat, v případě potřeby se musí nezasklené otvory zakrýt fólií.

Stavební spáry / těsnění

Stavební spáry existující ve stěnách musí být stejnoměrné šířky, lineární, příp. musí být v jedné ose a ostře hraněné.

POZOR!

- ▶ Vytápěné plochy stěny se musí přerušit konstrukčními stavebními spárami.
- ▶ Veškeré utěšňovací práce pro vnější stěny musí být ukončeny podle DIN 18195 a DIN 18336.

Všeobecné pokyny

POZOR!

- ▶ Před montáží se musí brát v úvahu stavební fyzikální účinky vyplývající z přesných výpočtů rosného bodu, tepelných ztrát, hmotnosti zásobníku, tepelné vodivosti omítky, vznikajících hodnot U a příp. potřebné dodatečné tepelné izolace.
- ▶ Před a během omítnutí sténového vytápění se suchou instalací x-net se musí zkontrolovat těsnost systému a přívěs tlak.
- ▶ Při nebezpečí mrazu se musí provést vhodná opatření na ochranu topných trubek.
- ▶ Musí se dodržovat pokyny výrobce desek pro suchou výstavbu.
- ▶ Vzhledem k různým druhům omítky by neměla být překročena teplota rozběhu 50 °C.
- ▶ Doporučuje se použití odlučovače mikroskopických bublin vzduchu v přívodu topné vody. Ten se instaluje na nejteplejším místě zařízení, tedy v přívodu kotle.

CZ – Montáž

UPOZORNĚNÍ

Při provádění níže uvedených kroků montáže se řiďte vyobrazeními na konci tohoto návodu.

1 Příprava laťování

Vyvrtní otvorů Ø 6 mm v odstupech max. 30 cm.

STOP POZOR!

- ▶ Tloušťka dřevěných laťů musí činit 30 mm, aby se zajistilo rovinné dosednutí stěnového obložení.

2 Upevňovací materiál pro laťování

Při použití upevňovacího materiálu je třeba dávat pozor na to, aby byl vhodný pro podklad.

Bližší informace o vhodnosti upevňovacích materiálů poskytují také technické podklady výrobců desek pro suchou výstavbu.

3 Montáž konstrukce dřevěných laťů

Vodorovně vyrovnání dřevěných laťů ke stěně pomocí vodováhy. Před pevným sešroubováním vždy další dřevěné laťe (počínaje zdola) je třeba zkontrolovat zalícování desek pro suchou výstavbu x-net.

NEBEZPEČÍ!

Při vrtání nepoškodíte rozvody vody, plynu a elektřiny!

4 Montáž desek pro suchou výstavbu x-net

Montáž desek pro suchou výstavbu x-net C 13 NM 25 probíhá speciálními lepidly vhodnými pro upevnění tepelné izolace EPS nebo pomocí malty Flex.

Bližší informace o vhodnosti upevňovacích materiálů poskytují také technické podklady výrobců.

4a

UPOZORNĚNÍ

Dodržujte pokyny pro zpracování příslušných výrobců.

STOP POZOR!

- ▶ Dbejte na úplně rovinnou upevňovací plochu k pozdějšímu umístění desek pro suchou výstavbu poskytnutých provozovatelem! K tomu je zapotřebí tloušťka lepidla/malty Flex 5 mm po přitlačení desek pro suchou výstavbu x-net.

5 Přířezání desek pro suchou výstavbu x-net

VÝSTRAHA

Nebezpečí úrazu!

Používejte pouze vhodné nástroje, jako je dělicí nůž x-net.

6 Příklad položení desek pro suchou výstavbu x-net

STOP POZOR!

- ▶ Při pokládání desek dávejte pozor na probíhající kanálové roury!

7 Přitlačení teplovodivých plechů x-net

Vložte teplovodivé plechy x-net v odstupech 140 mm do desky pro suchou výstavbu x-net.

7a

Teplovodivé plechy vkládejte k hlavové straně desky pro suchou výstavbu x-net jen po označovací drážku (= max. omezení). V opačném případě vzniká nebezpečí poškození trubky na konci plechu! Vzájemný odstup teplovodivých plechů x-net v podélném směru = min. 5 mm. **Bez dotýkání!**

7b

POZOR!

- ▶ Teplovodivé plechy se nesmí zkracovat nástrojem (nůžky na plech, pila aj.). Při pokládání desek dbejte na probíhající kanálové roury! Nebezpečí poškození trubky na konci plechu!

8 Vložení spojovací trubky x-net MKV

Zatlačte spojovací trubku x-net MKV s přírodním vedením počínaje zespodu do teplovodivých plechů.

Na jednu desku pro suchou výstavbu x-net vycházejí při předepsané vzdálenosti pokládání 140 mm obsazené 4 kanálové roury.

9 Spojovací trubku x-net MKV vedte dolů

Zpátečku (= poslední vodorovná kanálová roura nahore) v kolmém teplovodivém plechu v hlavové části desky pro suchou výstavbu x-net vedte dolů.

10 Horizontální rozvodná vedení

Připojení registru stěnového vytápění se suchou instalací x-net k horizontálnímu rozvodným vedením probíhá pomocí přítlačných úhelníků x-net a lisovaných T-kusů x-net.

CZ – Zkouška těsnosti a funkční vytápění

Proveďte zkoušku těsnosti a funkčního vytápění podle DIN EN 1264-4. Protokoly k této zkoušce lze nalézt v technické dokumentaci suchého systému x-net C13. Bezpodmínečně dodržujte údaje výrobce desek pro suchou výstavbu, zejména teplotní zatížitelnost desek pro suchou výstavbu! Poloha jednotlivých topných vedení se musí zdokumentovat. Pro lokalizaci topných vedení se doporučuje termofólie x-net.

RO – Instrucțiuni de montaj

Mod de utilizare admis

Sistemul uscat de încălzire prin perete x-net este un sistem de încălzire a suprafețelor pentru clădiri rezidențiale și nerezidențiale. Acesta se montează sub un strat de placare a peretelui și este acționat cu apă pentru încălzire conform VDI 2035.

Modificările la nivelul sistemului sau la nivelul componentelor acestuia sunt admise exclusiv în urma acordului producătorului. Producătorul nu este răspunzător pentru utilizarea necorespunzătoare a sistemului uscat de încălzire prin perete x-net, pentru nerespectarea instrucțiunilor de montaj și pentru deteriorările care au apărut ca o consecință a acestor nerespectări.

Calificarea personalului

Este permisă montarea și punerea în funcțiune a sistemului uscat de încălzire prin perete x-net exclusiv de către personal de specialitate instruit. Personalul în curs de instruire poate lucra la nivelul sistemului numai sub supravegherea unui montator cu experiență.

NOTĂ

- ▶ Personalul de specialitate trebuie să citească, să înțeleagă și să respecte instrucțiunile de montaj (în special capitolul „Siguranță”)! Citiți cu atenție prezentele instrucțiuni anterior montajului.
- ▶ Răspunderea aparține producătorului, în conformitate cu reglementările legale, numai dacă sunt îndeplinite condițiile menționate mai sus.

Indicații privind siguranța

- ▶ Utilizați numai un cuțit din polistiren expandat cu care nu vă puteți răni (cuțit de separare x-net).

AVERTIZARE

Pericol de rănire!

Pericol de rănire în timpul prelucrării plăcii conductoare termic x-net din cauza muchiilor ascuțite (rupeti în zona nominală de rupere)!

- ▶ Purtați mănuși de protecție.

AVERTIZARE

Pericol de rănire!

Vârful de tăiere al aparatului de tăiere la cald x-net atinge în timpul funcționării 600° C!

- ▶ Nu atingeți, pericol de ardere!

Simboluri utilizate

Pericol!

Pericol de rănire și ardere. În caz de nerespectare, pot surveni daune grave asupra sănătății, respectiv daune materiale.

Atenție!

Indicație importantă privind funcționarea și sistemul. Nerespectarea poate declanșa funcționarea eronată/defecțiuni.

Informație!

Sfaturi de utilizare și montare.

Unelte necesare

RO - Înainte de montaj

Condiții preliminare pentru montare

Pereteii trebuie să corespundă cerințelor DIN 18202 în ceea ce privește planeitatea și toleranțele față de unghiul nominal. Dacă stratul de placare a peretelui este spăcluit, trebuie să se respecte indicațiile de prelucrare ale producătorului masei de șpaclu.

ATENȚIE!

- ▶ Lucrările la nivelul instalațiilor sanitare și electrice în pereții care vor încălziți trebuie să fie încheiate și finalizate.
- ▶ Pereții trebuie să corespundă cerințelor în vederea montării sistemului uscat de încălzire prin perete x-net și calculului static indicat.
- ▶ Înainte de montare, pereții neprelucrați trebuie să fie vizibil uscați și să aibă o suprafață plană. Impuritățile și denivelările grosiere, cum ar fi resturile de mortar, trebuie să fie îndepărtate.
- ▶ Ferestrele și ușile exterioare trebuie să fie montate; dacă este cazul, orificiile neacoperite de geamuri trebuie să fie acoperite cu folie.

Rosturile/etanșarea construcției

Rosturile construcției de la nivelul pereților trebuie să prezinte aceeași lățime, să fie liniare, respectiv fie perpendiculare și drepte.

ATENȚIE!

- ▶ Suprafețele de încălzire ale pereților trebuie să fie separate prin rosturile construcției.
- ▶ Toate lucrările de izolare executate la nivelul pereților exteriori conform DIN 18195 și DIN 18336 trebuie să fie încheiate.

Indicații generale

ATENȚIE!

- ▶ Înainte de montare, trebuie să aveți în vedere efectele fizice structurale prin calcularea exactă a punctului de rouă, a pierderilor de căldură, a masei rezervorului, conductivitatea termică a tencuiei, efectele valorilor determinate și izolațiile termice suplimentare care pot fi necesare.
- ▶ Înainte și în timpul tencuiei sistemului uscat de încălzire prin perete x-net, sistemul trebuie să fie verificat în privința etanșității și alimentat.
- ▶ În cazul în care există pericol de îngheț, trebuie să luați măsurile corespunzătoare în vederea protejării țevilor de încălzire.
- ▶ Trebuie să respectați indicațiile de prelucrare ale producătorului plăcilor de zidărie uscată.
- ▶ În funcție de diferitele tipuri de tencuială, nu trebuie să se depășească o temperatură de tur de 50°C.

- ▶ Se recomandă utilizarea unui dezaerator cu microbule la nivelul turului apei calde. Acești se montează în cel mai fierbinte punct al instalației - chiar și în turul cazanului.

RO - Montaj

NOTĂ

În timpul efectuării următoarelor etape de montare, respectați imaginile de la sfârșitul acestor instrucțiuni.

1 Pregătirea șipcilor de lemn

Executați orificii de Ø 6 mm la o distanță de max 30 cm.

ATENȚIE!

- ▶ Grosimea șipcilor de lemn trebuie să fie de 30 mm pentru a se asigura un suport drept pentru căptușirea cu șipci.

2 Materialul de fixare al șipcilor de lemn

Trebuie să aveți în vedere ca materialul de fixare utilizat să fie corespunzător substratului.

Puteți obține informații suplimentare privind adecvarea materialelor de fixare și din documentația tehnică a producătorului plăcilor de zidărie uscată.

3 Montarea construcțiilor din șipci de lemn

Șipcile de lemn se așează orizontal pe perete cu ajutorul unei nivele cu bulă de aer. Înainte de înșurubarea unei șipci (începând de jos), trebuie să verificați dacă plăcile uscate x-net se potrivește.

PERICOL!

Nu deteriorați conductele de apă, de gaz, sau cablurile de curent electric în timpul execuției orificiilor!

4 Montarea plăcilor uscate x-net

Montarea plăcilor uscate x-net C 13 NM 25 se realizează cu un adeziv special pentru fixarea plăcilor de izolație termică EPS sau a mortarului flexibil.

Puteți obține informații suplimentare privind adecvarea materialelor de fixare și din documentația tehnică a producătorului.

4a

NOTĂ

Trebuie să respectați indicațiile de prelucrare ale fiecărui producător.

ATENȚIE!

- ▶ Suprafața de susținere trebuie să fie complet plană în vederea montării ulterioare de către clienți a plăcilor de zidărie uscată! În acest caz, este necesar ca grosimea stratului de adeziv/mortar flexibil să fie de 5 mm, după amplasarea prin presare a plăcilor uscate.

5 Tăierea plăcilor uscate x-net

AVERTIZARE

Pericol de rănire!

Utilizați numai unelte corespunzătoare, cum ar fi cuțitul de separare x-net.

6 Exemplu de amplasare a plăcilor uscate x-net

ATENȚIE!

- ▶ La dispunerea plăcilor, aveți în vedere canalele de țevi!

7 Introducerea prin presare a plăcii conductoare termice x-net

Introduceți placa conductoare termică la o adâncime de 140 mm în placa uscată x-net.

7a

Introduceți placa conductoare termică în partea superioară a plăcii uscate x-net, doar până la canelura de marcare (=delimitarea maximă). În caz contrar, există pericolul de deteriorare a țevii de la capătul plăcii! Distanța dintre plăcile conductoare termice x-net pe direcție longitudinală = min. 5 mm. **Niciun contact!**

7b

ATENȚIE!

- ▶ Plăcile conductoare termice nu trebuie să fie tăiate cu unelte (foarfece de tablă, ferăstraie, etc.). La dispunerea plăcilor, aveți în vedere canalele de țevi! Există pericolul de deteriorare a țevii de la capătul plăcii!

8 Montarea țevii de racordare MKV x-net

Introduceți prin presare țeava de racordare MKV x-net cu conductă de tur în placa conductoare termică, începând din partea de jos.

Plăcile uscate pro x-net dispun de 4 canale de țevi amplasate la distanța prescrisă de 140 mm.

9 Ghidarea țevii de legătură MKV x-net în jos

Ghidați în jos returul (= ultimul canal de țeavă orizontal de sus) în tabla conductoare termic verticală, în piesa de capăt a plăcii uscate x-net.

10 Conducte de distribuție orizontale

Racordul radiatorului de perete al sistemului uscat x-net la conductele de distribuție orizontale se realizează cu ajutorul unghiurilor de prindere x-net și al pieselor T de presare x-net.

RO – Verificarea etanșeității și a funcției de încălzire

Efectuați verificarea etanșeității și a funcției de încălzire conform DIN EN 1264-4. Procesele verbale sunt incluse în documentația tehnică a sistemului uscat x-net C13. Respectați în mod obligatoriu indicațiile producătorului plăcilor de zidărie uscată, în special în ceea ce privește temperatura admisă acestora! Trebuie să se documenteze poziția conductelor de încălzire individuale. Pentru a depista conductele de încălzire, se recomandă folia termică x-net.

PL – Instrukcja montażu

Dopuszczalny zakres użytkowania

System suchy ogrzewania ściennego x-net to system ogrzewania powierzchniowego do budynków mieszkalnych i niemieszkalnych. Montuje się go pod okładziną ścienną, a do jego eksploatacji wykorzystuje się wodę grzewczą zgodną z normą VDI 2035.

Dokonywanie zmian w systemie lub jego częściach możliwe jest tylko po konsultacji z producentem. Producent nie ponosi odpowiedzialności za niewłaściwe wykorzystanie systemu suchego ogrzewania ściennego x-net, nieprzestrzeganie instrukcji montażu i wynikające z tego szkody.

Kwalifikacje personelu

Montażu i uruchomienia systemu suchego ogrzewania ściennego x-net może dokonywać wyłącznie wykwalifikowany personel specjalistyczny. Personel uczący się może pracować z systemem tylko pod nadzorem doświadczonego instalatora.

WSKAZÓWKA

- ▶ Wykwalifikowani instalatorzy muszą zapoznać się z instrukcją montażu (zwłaszcza rozdziałem „Bezpieczeństwo”), zrozumieć ją i stosować się do jej zaleceń! Przed montażem należy dokładnie przeczytać niniejszą instrukcję.

- ▶ Producent ponosi odpowiedzialność za wady fizyczne towaru zgodnie z przepisami prawnymi tylko wówczas, gdy zostały dotrzymane powyższe warunki.

Wskazówki dotyczące bezpieczeństwa

- ▶ Używać tylko bezpiecznych noży do styropianu (noży oddzielających x-net).

OSTRZEŻENIE

Niebezpieczeństwo odniesienia obrażeń!

Niebezpieczeństwo odniesienia obrażeń podczas obróbki blach przewodzących ciepło x-net (łamanie w wyznaczonych miejscach) z uwagi na ich ostre krawędzie!

- ▶ Nosić rękawice ochronne.

OSTRZEŻENIE

Niebezpieczeństwo odniesienia obrażeń!

Końcówka tnąca urządzenia do cięcia na gorąco osiąga podczas pracy temperaturę 600°C!

- ▶ Nie dotykać, niebezpieczeństwo oparzenia!

Zastosowane symbole

Niebezpieczeństwo!

Możliwość odniesienia obrażeń/oparzenia. Nieprzestrzeganie wskazówek może doprowadzić do ciężkiego uszczerbku na zdrowiu i szkód materialnych.

Uwaga!

Ważna wskazówka dotycząca działania i systemu. Zignorowanie tej wskazówki może doprowadzić do nieprawidłowości w działaniu/usterek.

Informacja!

Wskazówki dotyczące zastosowania i montażu.

Niezbędne narzędzia

PL – Przed montażem

Warunki budowlane

Ściany muszą odpowiadać wymogom normy DIN 18202 dotyczącym tolerancji w zakresie równości i kątów.

Jeżeli okładzina ścienna jest szpachlowana, należy przestrzegać zaleceń producenta masy szpachlowej dotyczących jej układania.

UWAGA!

- ▶ Wszelkie prace elektryczne i związane z instalacjami sanitarnymi realizowane w ścianach przewidzianych dla ogrzewania ściennego muszą być zakończone.
- ▶ Ściany muszą spełniać wymogi statyczne pozwalające na zamontowanie systemu suchego ogrzewania ściennego x-net.
- ▶ Przed zamontowaniem ściany surowe muszą być odpowiednio suche i muszą mieć równą powierzchnię. Należy usunąć większe zabrudzenia i nierówności, np. resztki zaprawy itp.
- ▶ Okna i drzwi zewnętrzne muszą być zamontowane, konieczne jest zabezpieczenie nieprzeszlonych otworów folią.

Szczeliny w budynku/uszczelnienie

Znajdujące się w ścianach szczeliny muszą mieć stałą szerokość, być proste, przebiegać w ciągłych liniach i mieć wyraźne krawędzie.

UWAGA!

- ▶ Powierzchnie obejmujące ogrzewanie ścienne należy dzielić za pomocą zaplanowanych w konstrukcji szczelin budowlanych.
- ▶ Wszelkie roboty związane z uszczelnianiem ścian zewnętrznych zgodnie z normą DIN 18195 i DIN 18336 muszą być zakończone.

Ogólne wskazówki

UWAGA!

- ▶ Przed montażem należy określić wynikające z fizyki budynku czynniki poprzez dokładne wyliczenie punktu rosy, strat ciepła, masy akumulacyjnej, przewodności cieplnej tynku, wynikającego z powyższych parametrów współczynnika przenikania ciepła oraz dodatkowej izolacji cieplnej.
- ▶ Przed tynkowaniem systemu suchego ogrzewania ściennego x-net i w jego trakcie należy sprawdzić szczelność systemu, podając do niego ciśnienie.
- ▶ W przypadku niebezpieczeństwa wystąpienia mrozu należy podjąć odpowiednie działania, których celem będzie ochrona rur grzewczych.

- ▶ Należy przestrzegać wskazówek dotyczących obróbki określonych przez producenta płyt do zabudowy na sucho.
- ▶ Biorąc pod uwagę różne rodzaje tynku, nie należy przekraczać temperatury na zasilaniu 50°C.
- ▶ Zaleca się zastosowanie oddzielnika mikropęcherzyków powietrza na dopływie wody grzejnej. Instaluje się go w najgorętszym miejscu instalacji, czyli na dopływie do kotła.

PL – Montaż

WSKAZÓWKA

Poniższe czynności montażowe zostały przedstawione na ilustracjach zamieszczonych na końcu niniejszej instrukcji.

1 Przygotowanie drewnianych łąt

Wywiercenie otworów \varnothing 6 mm w rozstawie maks. 30 cm.

UWAGA!

- ▶ Grubość łąt drewnianych musi wynosić co najmniej 30 mm, aby zagwarantować położenie równej okładziny ściennej.

2 Elementy mocujące do drewnianych łąt

W przypadku wykorzystywanego elementów mocujących należy zadbać o to, aby były one odpowiednio dopasowane do podłoża.

Szczegółowe informacje dotyczące przydatności poszczególnych materiałów mocujących można znaleźć w dokumentacji technicznej wydanej przez producenta płyt do zabudowy na sucho.

3 Montaż konstrukcji z łąt drewnianych

Wypoziomowanie drewnianych łąt na ścianie za pomocą poziomicy. Przed przykręceniem każdej kolejnej łąty (począwszy od dołu) należy sprawdzić możliwość wpasowania płyt do zabudowy suchej x-net.

NIEBEZPIECZEŃSTWO!

Podczas wiercenia otworów należy uważać, aby nie uszkodzić przewodów elektrycznych, wodnych lub gazowych!

4 Montaż płyt do zabudowy suchej x-net

Montaż płyt do zabudowy suchej x-net C 13 NM 25 odbywa się za pomocą specjalnych klejów lub zapraw elastycznych przeznaczonych do mocowania izolacji cieplnej ze styropianu.

Szczegółowe informacje dotyczące możliwości wykorzystania materiału mocującego zawarte są w dokumentacji technicznej producenta.

4a

WSKAZÓWKA

Należy uwzględnić informacje producenta dotyczące obróbki.

UWAGA!

- ▶ Należy zagwarantować uzyskanie równej powierzchni, która umożliwi późniejszy montaż płyt do zabudowy na sucho! Do tego konieczne jest uzyskanie warstwy kleju/elastycznej zaprawy o grubości 5 mm po dociśnięciu płyt do zabudowy na sucho x-net.

5 Przynicianie płyt do zabudowy suchej x-net

OSTRZEŻENIE

Niebezpieczeństwo odniesienia obrażeń!

Stosować tylko odpowiednie narzędzia, np. nóż oddzielający x-net.

6 Przykład ułożenia płyt do zabudowy suchej x-net

UWAGA!

- ▶ Zagwarantować ciągłość kanałów rur podczas rozmieszczania płyt!

7 Wciskanie blach przewodzących ciepło x-net

Wkładanie blach przewodzących ciepło x-net w rozstawie 140 mm do płyt do zabudowy suchej x-net.

7a

Wkładać blachy przewodzące ciepło po stronie czołowej płyt do zabudowy suchej x-net tylko do rowka stanowiącego znacznik (= maksymalne ograniczenie). W przeciwnym wypadku istnieje niebezpieczeństwo uszkodzenia rury na końcu blachy! Odległość między blachami przewodzącymi ciepło x-net w kierunku wzdłużnym = min. 5 mm. **Nie dotykać!**

7b

UWAGA!

- ▶ Blach przewodzących ciepło nie wolno skracać przy użyciu narzędzi (nożyce do blach, piła itp.). Podczas układania płyt zwracać uwagę na ciągłość kanałów rur! Niebezpieczeństwo uszkodzenia rury na końcu blachy!

8 Wkładanie rury kompozytowej x-net MKV

Wcisnąć rurę kompozytową x-net MKV z przewodem zasilającym do blachy przewodzącej ciepło, począwszy od dołu.

Na jedną płytę do zabudowy suchej x-net przy odstępnie instalacyjnym 140 mm przypadają 4 zajęte kanały rur.

9 Prowadzenie rury kompozytowej x-net MKV w dół Powrót (= ostatni poziomy kanał rury u góry) poprowadzić na dół w pionowej blasze przewodzącej ciepło w części czołowej płyty do zabudowy suchej x-net.

10 Poziome przewody rozdzielcze Podłączenie grzejników drabinkowych ściennych systemu suchego x-net do poziomych przewodów rozdzielczych odbywa się za pomocą kolanek x-net i trójników x-net.

PL – Kontrola szczelności i pierwsze rozgrzanie

Przeprowadzić kontrolę szczelności i pierwsze rozgrzanie zgodnie z normą PN-EN 1264-4. Protokoły zawarte są w dokumentacji technicznej systemu suchego x-net C13. Należy przy tym koniecznie przestrzegać danych producenta systemu płyt do zabudowy na sucho, w szczególności dopuszczalnego obciążenia termicznego płyt! Należy dokumentować położenie poszczególnych przewodów grzejnych. Przy wyszukiwaniu przewodów grzejnych zaleca się stosowanie termofolii x-net.

RU — Руководство по монтажу

Применение по назначению

Сухая система стенового отопления x-net представляет собой панельное отопление для жилых и нежилых зданий. Она монтируется под обшивкой стены и используется в качестве теплоносителя воду согласно VDI 2035.

Изменения в системе или ее составных частях допускаются только после согласования с изготовителем. При неправильном использовании сухой системы стенового отопления x-net, несоблюдении руководства по монтажу изготовитель не несет ответственности за возникшие в результате этого повреждения.

Квалификация персонала

К монтажу и вводу в эксплуатацию сухой системы стенового отопления x-net допускается только квалифицированный рабочий персонал. Персоналу, проходящему обучение, работать с системой разрешается только под наблюдением опытного монтажника.

УКАЗАНИЕ

- ▶ Монтажники должны ознакомиться с руководством по монтажу (в частности с главой «Безопасность»), усвоить и соблюдать его! Перед монтажом внимательно изучите данное руководство.
- ▶ Ответственность изготовителя в соответствии с действующим законодательством наступает только при соблюдении вышеназванных условий.

Правила техники безопасности

- ▶ Используйте только травмобезопасные ножи для пенополистирола (нож для системы x-net).

ПРЕДУПРЕЖДЕНИЕ

Опасность получения травмы!

Опасность получения травмы вследствие контакта с острыми кромками при обработке теплопроводящих пластин системы x-net (разрезание производится в заданных местах обрыва)!

- ▶ При проведении работ необходимо использовать защитные перчатки.

ПРЕДУПРЕЖДЕНИЕ

Опасность получения травмы!

Температура режущего наконечника инструмента для горячей резки системы x-net во время работы достигает 600°C!

- ▶ Прикасаться к нему запрещается — опасность получения ожога!

Используемые обозначения

Опасность!

Существует опасность травм и ожогов. Несоблюдение может привести к причинению значительного материального ущерба и вреда здоровью.

Внимание!

Важное указание по функционированию и системе. Несоблюдение может привести к сбою/неисправностям в работе.

Информация!

Рекомендации по применению и монтажу.

Необходимые инструменты

RU — Перед монтажом

Необходимые условия монтажа

Стены должны отвечать требованиям DIN 18202 относительно допусков на плоскостность и угловые допусков.

Если обшивка стен покрыта шпатлевкой, то следует соблюдать указания по обработке от изготовителя шпатлевочной массы.

ВНИМАНИЕ!

- ▶ Все электромонтажные работы и работы на санитарно-техническом оборудовании в стенах, предусмотренных для стенового отопления, должны быть завершены.
- ▶ Стены должны удовлетворять статическим требованиям для крепления сухой системы стенового отопления x-net и отвечать заданным статическим характеристикам.
- ▶ Перед монтажом стены с черновой отделкой должны быть сухими и иметь ровную поверхность. Грубые загрязнения и неровности, такие как остатки раствора и т. п. должны быть удалены.
- ▶ Окна и наружные двери должны быть встроены, при необходимости незастекленные отверстия следует закрыть пленкой.

Строительные швы/гидроизоляция швов

Имеющиеся строительные швы в стенах должны иметь одинаковую ширину, они должны прокладываться прямолинейно или располагаться в одной плоскости и иметь чистые кромки.

ВНИМАНИЕ!

- ▶ Поверхности стенового отопления над конструктивными строительными швами должны прерываться.
- ▶ Все работы по гидроизоляции для наружных стен согласно DIN 18195 и DIN 18336 должны быть завершены.

Общие указания

ВНИМАНИЕ!

- ▶ Перед монтажом следует учитывать технико-физические последствия путем точного расчета температуры конденсации, теплопотерь, аккумулирующей тепловой емкости, теплопроводности штукатурки, вытекающих из этого коэффициентов теплопередачи и необходимой дополнительной теплоизоляции.
- ▶ Перед и во время оштукатуривания сухой системы x-net стенового отопления необходимо проверить систему на герметичность и произвести нагнетание давления.
- ▶ При опасности замерзания необходимо принять соответствующие меры для защиты труб системы отопления.
- ▶ Следует соблюдать указания изготовителя плит для крепления сухой системы.
- ▶ В следствие использования различных типов штукатурки не разрешается превышать температуру 50°C в подающем трубопроводе.
- ▶ Рекомендуется применять отделитель воздушных микропузырьков с подачей горячей воды. Отделитель устанавливается в максимально горячем месте установки, то есть, в подающем трубопроводе котла.

RU — Монтаж

УКАЗАНИЕ

Следующие этапы монтажа выполняйте в соответствии с рисунками, приведенными в конце данного руководства.

1 Подготовка деревянной обрешетки

Просверлите отверстия Ø 6 мм с интервалом 30 см.

ВНИМАНИЕ!

- ▶ Толщина деревянной обрешетки должна составлять 30 мм для обеспечения равномерного прилегания настенных элементов крепления.

2 Крепежный материал для обрешетки

При применении крепежного материала следует обратить внимание на его пригодность в качестве основания.

Более подробная информация о пригодности крепежных материалов приведена в технической документации от изготовителя плит для крепления сухой системы.

3 Монтаж конструкции обрешетки

Горизонтальное выравнивание деревянной обрешетки на стене с помощью ватерпаса. Перед прикручиванием соответствующей обрешетки (начиная снизу) следует проверить подгонку плит «сухой» укладки труб x-net.

ОПАСНО!

При сверлении отверстий не повредите водо- и газопроводные линии, а также электропроводку!

4 Монтаж плит «сухой» укладки труб x-net

Монтаж плиты «сухой» укладки труб x-net C 13 NM 25 производится с помощью специальных герметиков или эластичных растворов, которые предназначены для крепления теплоизоляции на основе пенополистирола. Более подробная информация о пригодности крепежных материалов приведена в технической документации от изготовителей.

4a

УКАЗАНИЕ

Следует учитывать указания по обработке соответствующих изготовителей.

ВНИМАНИЕ!

- ▶ Следует обратить внимание на сплошную ровную базовую поверхность для последующей установки плит (предоставляются заказчиком) «сухой» укладки труб! Для этого требуется, чтобы толщина герметика/эластичного раствора составила 5 мм после прижима плит «сухой» укладки труб x-net.

5 Раскрой плит «сухой» укладки труб x-net

ПРЕДУПРЕЖДЕНИЕ

Опасность получения травмы!

Применяйте только подходящие инструменты, например, нож для системы x-net.

6 Пример прокладки плит «сухой» укладки труб x-net

ВНИМАНИЕ!

- ▶ Обратите внимание на сквозные штробы (каналы для прокладки труб) при размещении плит!

7 Вдавливание теплопроводящих пластин x-net

Укладка теплопроводящих пластин x-net с шагом 140 мм в плиту «сухой» укладки труб x-net.

7a

Уложите теплопроводящие пластины в головной части плиты «сухой» укладки труб x-net только до маркировочного паза (=макс. ограничение). В противном случае, имеется опасность повреждения для трубы в конце пластины! При прокладке теплопроводящих пластин x-net в продольном направлении следует соблюдать необходимое расстояние между ними 5 мм. **Опасность при прикосновении!**

7b

ВНИМАНИЕ!

- ▶ Теплопроводящие пластины не разрешается распиливать с помощью инструмента (ножницы по металлу, пила и др.). При размещении пластины следует предусмотреть сквозные штробы (каналы для прокладки труб)! Опасность для повреждения трубы в конце пластины!

8

Укладка металлопластиковой композитной трубы x-net

Вдавите металлопластиковую композитную трубу x-net с подающим трубопроводом, начиная снизу, в теплопроводящие пластины.

На каждую плиту «сухой» укладки труб x-net приходится 4 штробы (канал для прокладки труб) с заданным шагом укладки 140 мм.

9

Проводка металлопластиковой композитной трубы x-net вниз

Проведите обратный трубопровод (= последняя горизонтальная штроба (канал для прокладки труб) вверх) в вертикальной теплопроводящей пластине через головную часть плиты «сухой» укладки труб вниз.

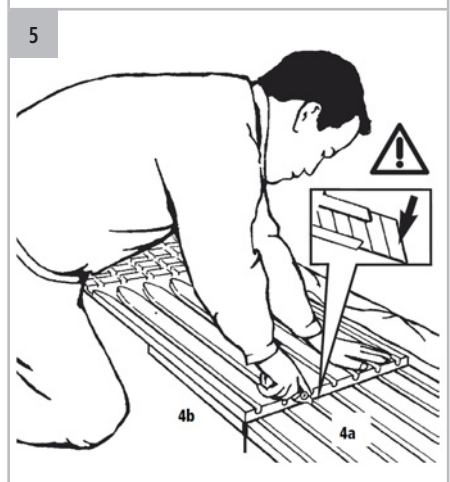
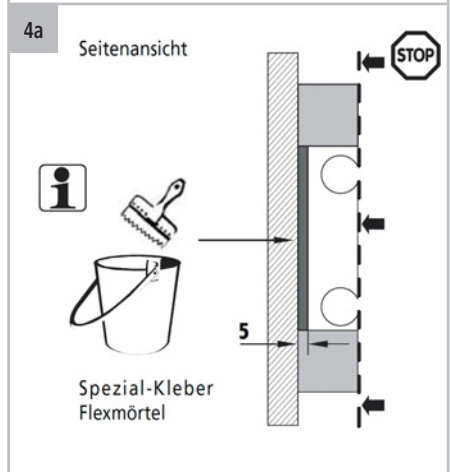
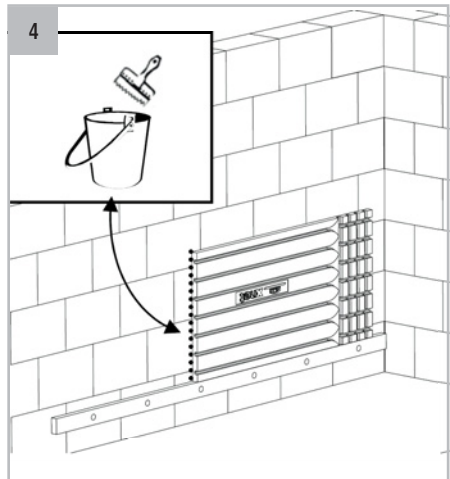
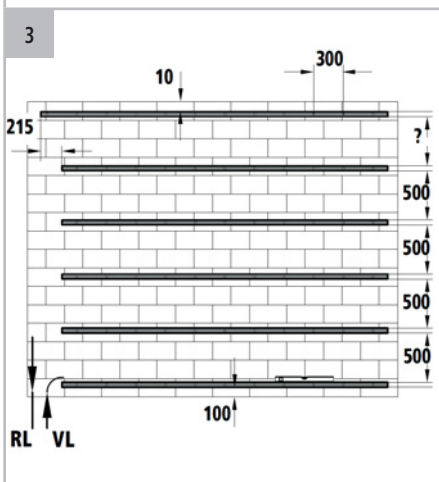
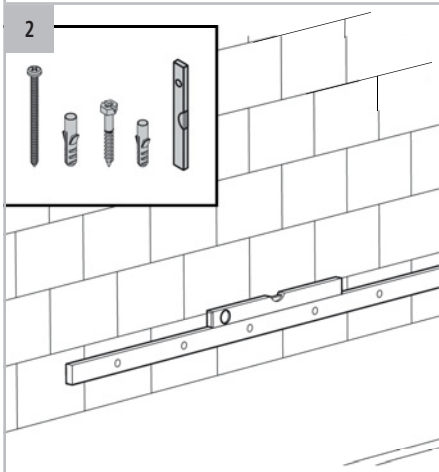
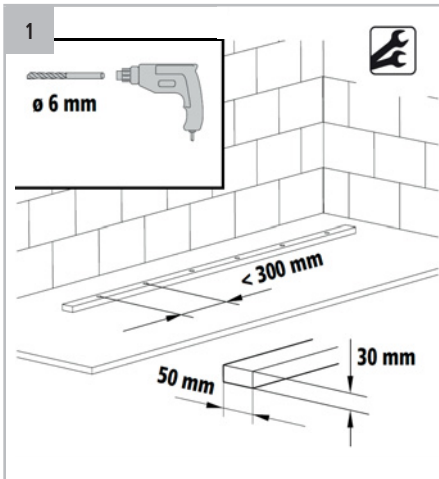
10

Горизонтальные распределители

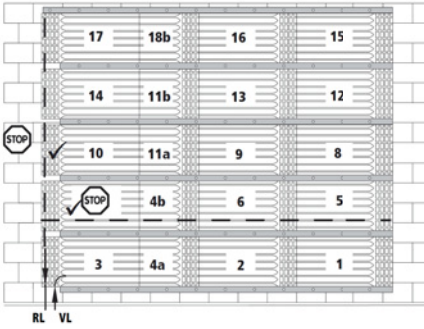
Подключение регистра стенового отопления сухой системы x-net к горизонтальным распределителям производится с помощью уголков и тройников x-net под опрессовку.

RU — Проверка герметичности и функциональный нагрев

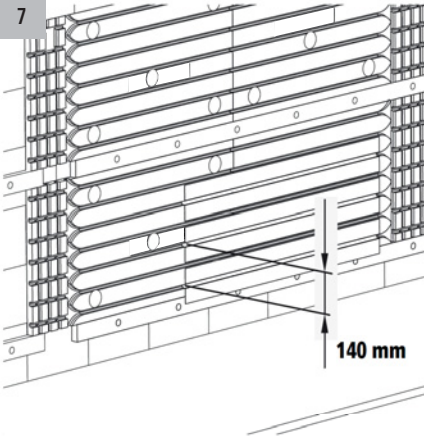
Выполните проверку герметичности и функциональный нагрев в соответствии с DIN EN 1264-4. Протоколы испытаний можно взять из технической документации для сухой системы x-net C13. При этом необходимо соблюдать данные изготовителя плит для крепления сухой системы, особенно в отношении температурных нагрузок! Положение отдельных трубопроводов системы отопления следует задокументировать. Для поиска трубопроводов системы отопления рекомендуется использовать термопленку x-net.



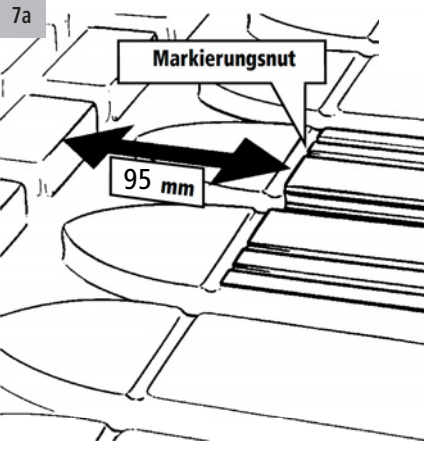
6



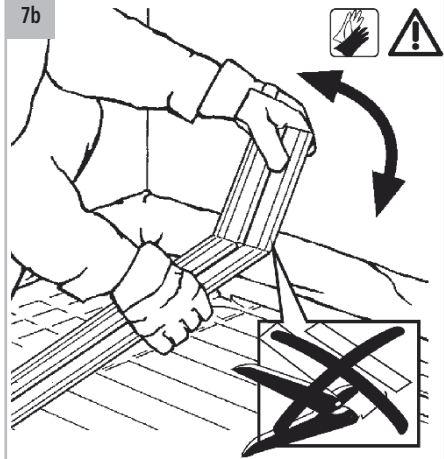
7



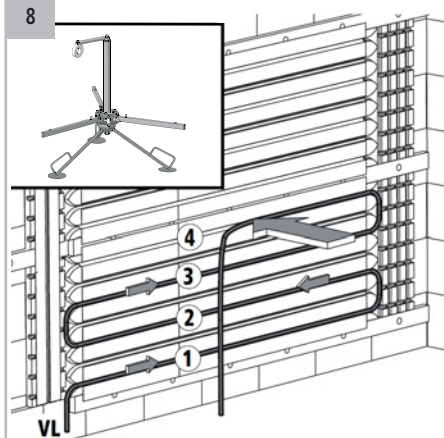
7a



7b



8



9

