

**FR****Notice de montage**

Sous réserve de modifications techniques.

**GB****Installation instructions**

We reserve the right to introduce technical changes without notice.

**NL****Montagehandleiding**

Technische wijzigingen voorbehouden.

**IT****Istruzioni per il montaggio**

Ci si riserva il diritto di modifiche tecniche.

**ES****Instrucciones para el montaje**

Modificaciones técnicas reservadas

**DE****Montageanleitung**

Technische Änderungen vorbehalten.

**CZ****Montážní návod**

Technické změny vyhrazeny.

**PL****Instrukcja montażu**

Zastrzega się możliwość zmian technicznych.

**RU****Монтажная инструкция**

Технические изменения не исключаются

**SK****Návod na montáž**

Technické zmeny vyhradené.

**RO****Instrucțiuni de montaj**

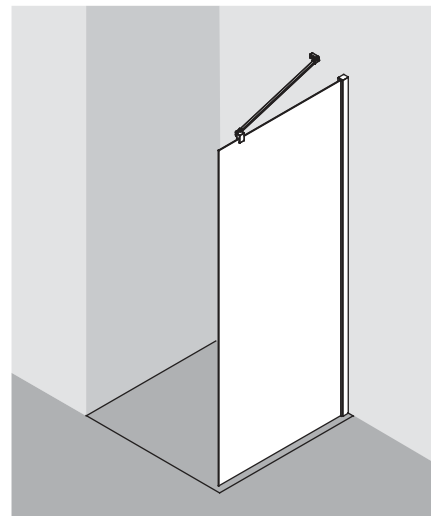
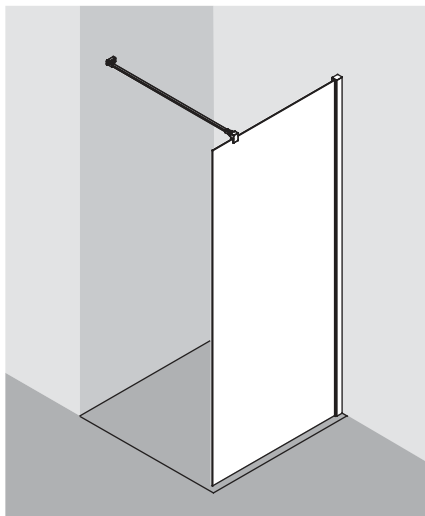
Nu sunt permise modificări tehnice.

**CN****安装说明**

技术上可能变化

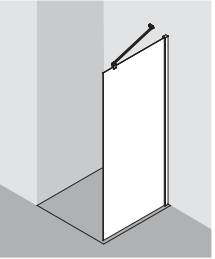
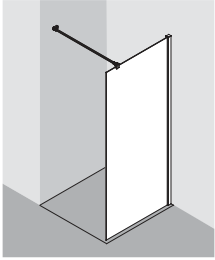
**AE**دليل التركيب  
الاحتفاظ بالتغييرات التقنية.**IR**راهنمای نصب  
حق تغییرات فنی محفوظ است.**Deux personnes sont recommandées pour le montage! / Installation by 2 persons recommended!****Montage met 2 personen aanbevolen! / Montaggio consigliato con 2 persone!****¡Montaje recomendado con 2 personas! / Empfohlene Montage mit 2 Personen!****Pro montáž jsou doporučeny 2 osoby! / Zaleca się montaż w dwie osoby!****Предусмотренный монтаж 2человека! / Odporučame montáž s 2 osobami!****Se recomienda efectuarea montajului de către 2 persoane! / 建议由两人安装**

پیشنهاد می شود عملیات نصب توسط دو نفر انجام شود. / يفضل أن تتم عملية التركيب من قبل شخصين!

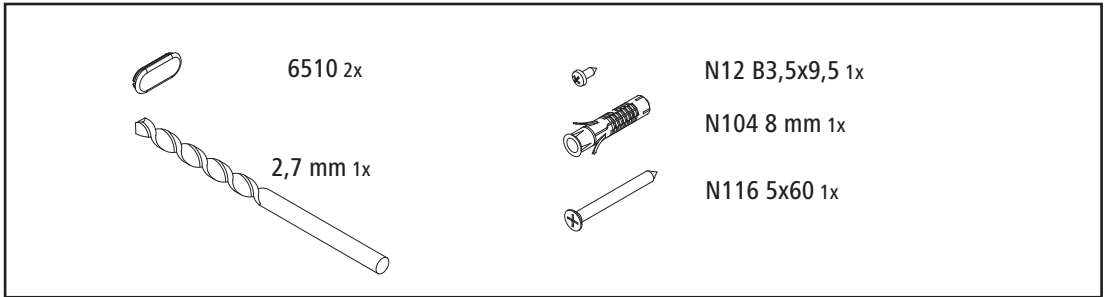
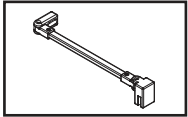
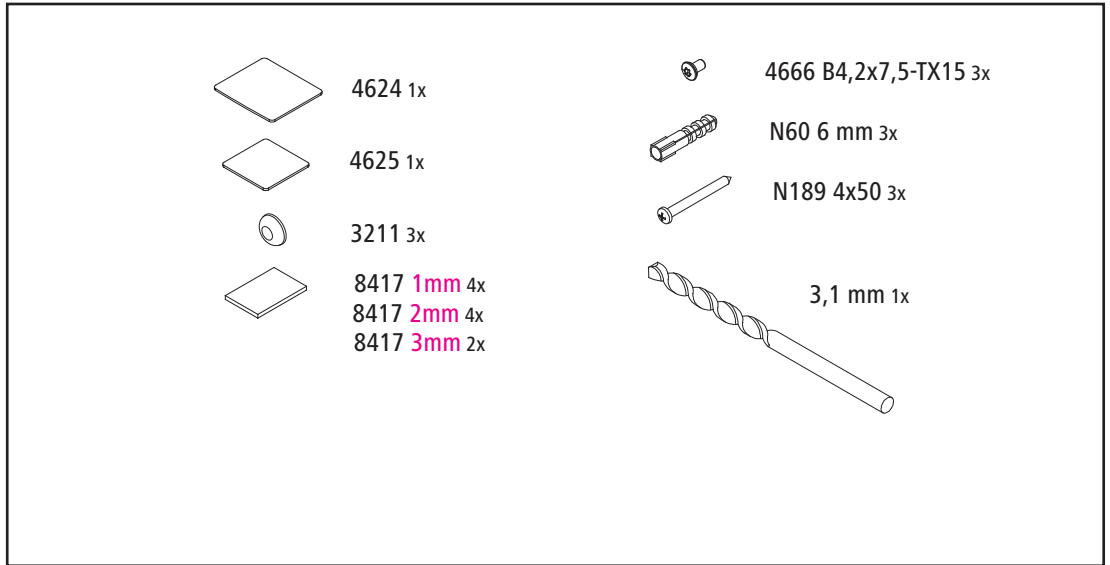


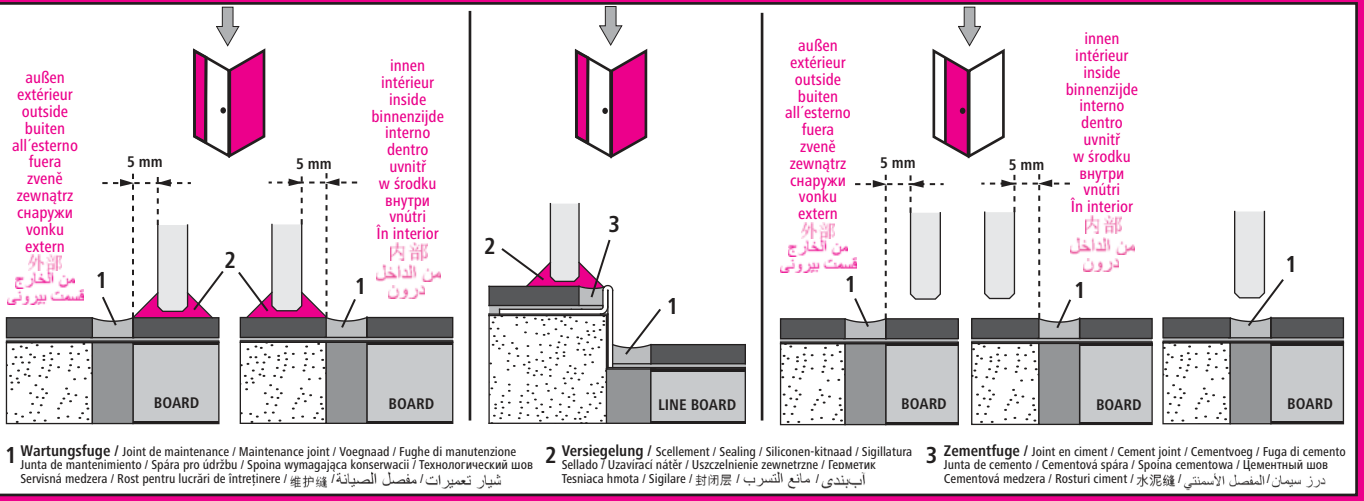


Accessoires / Fittings / Toebehoren / Accessori / Accesorios / Zubehör / Příslušenství / Osprzęt  
 Принадлжности / Príslušenstvo / Accesori / 附件 / مرفقات / ابزار جانبی

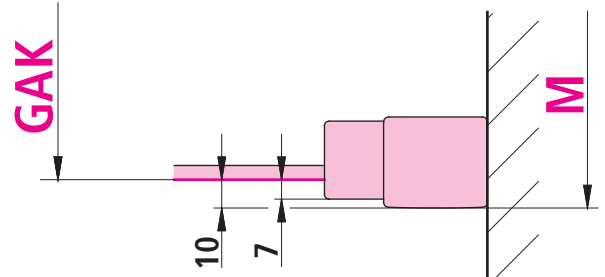
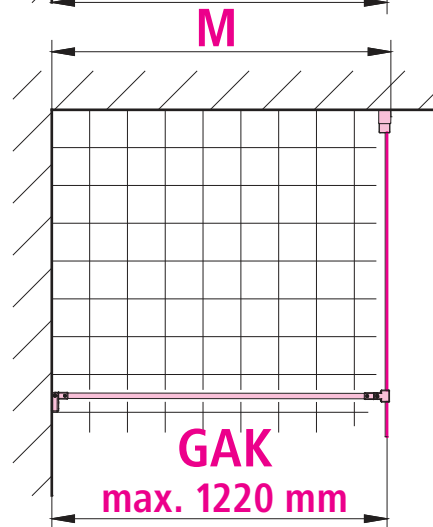
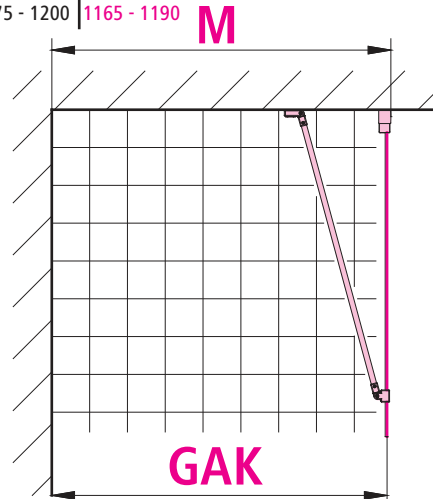
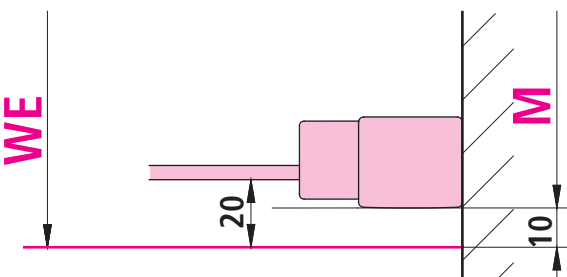
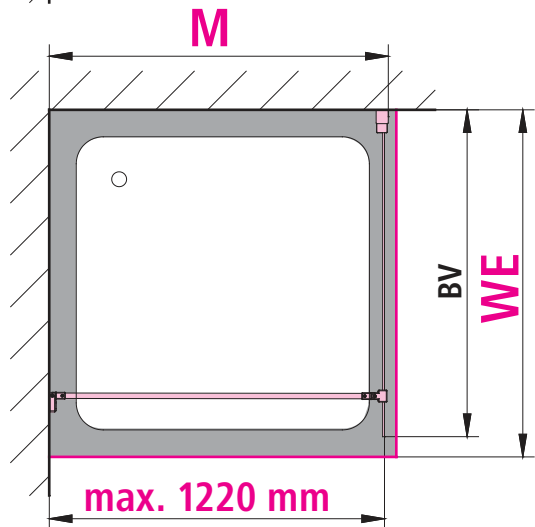
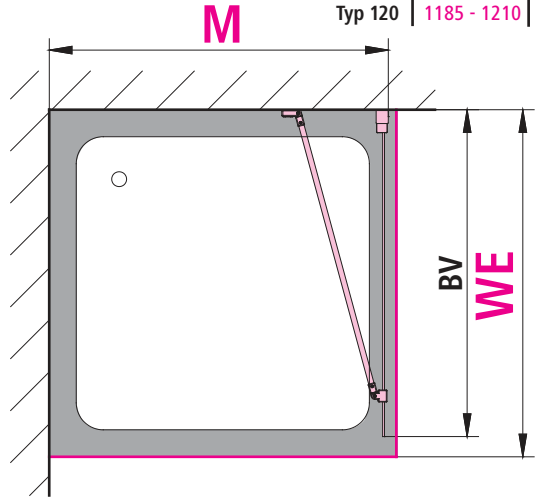


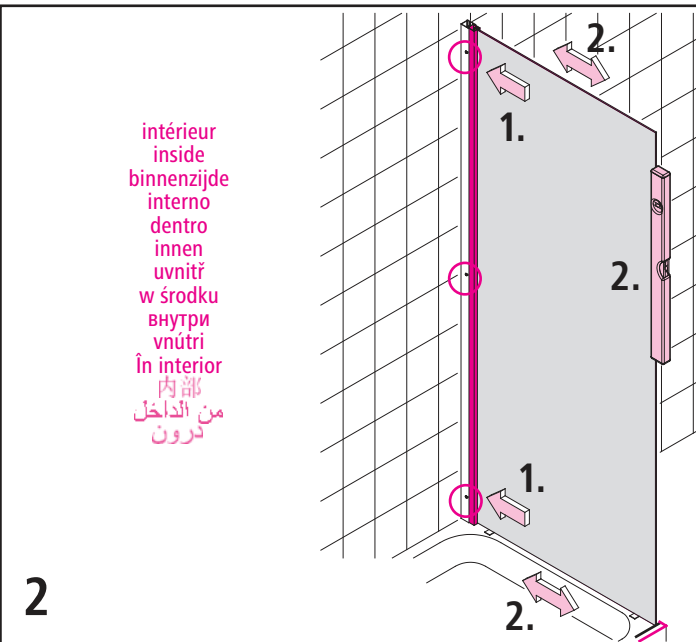
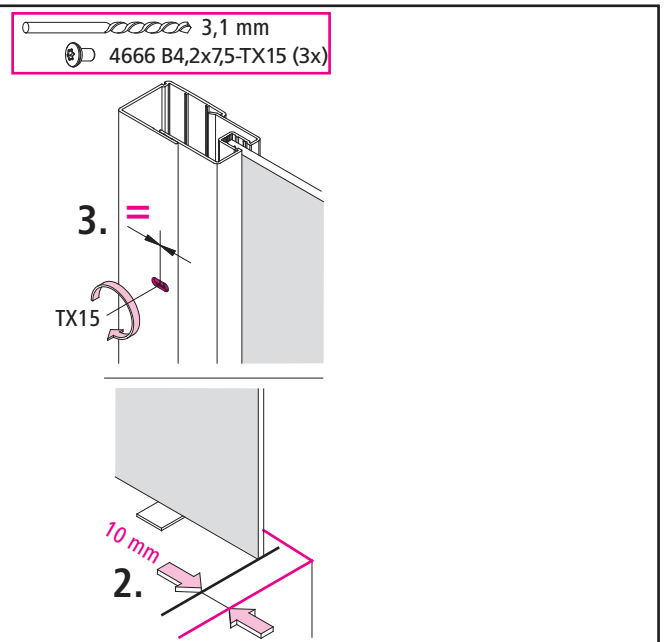
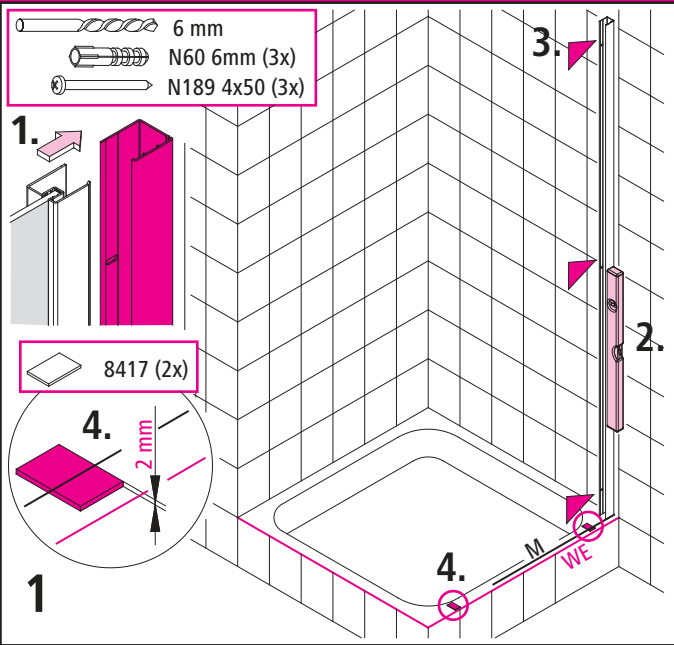
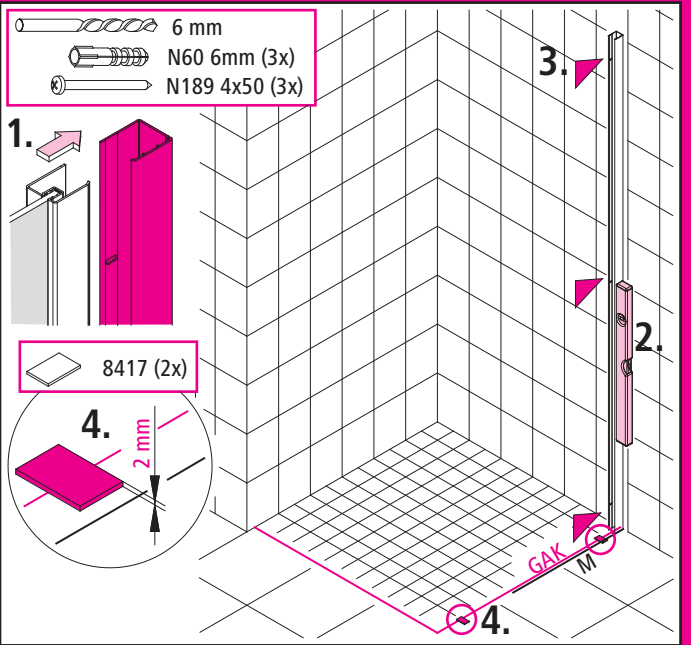
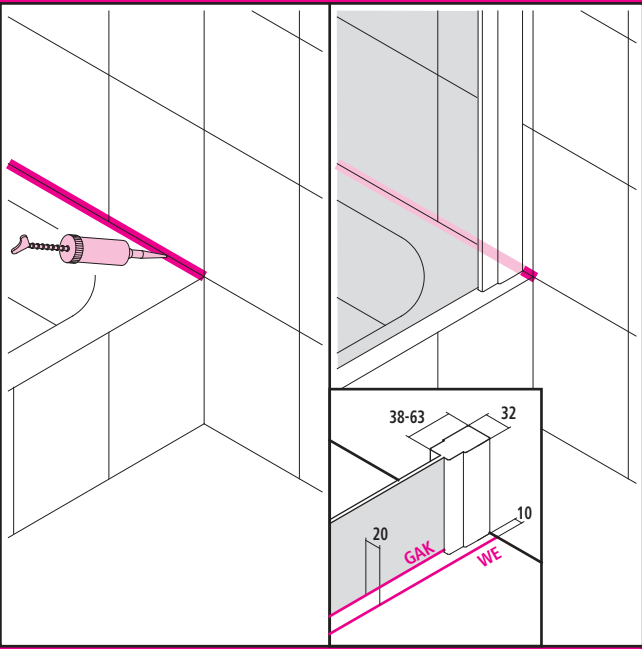
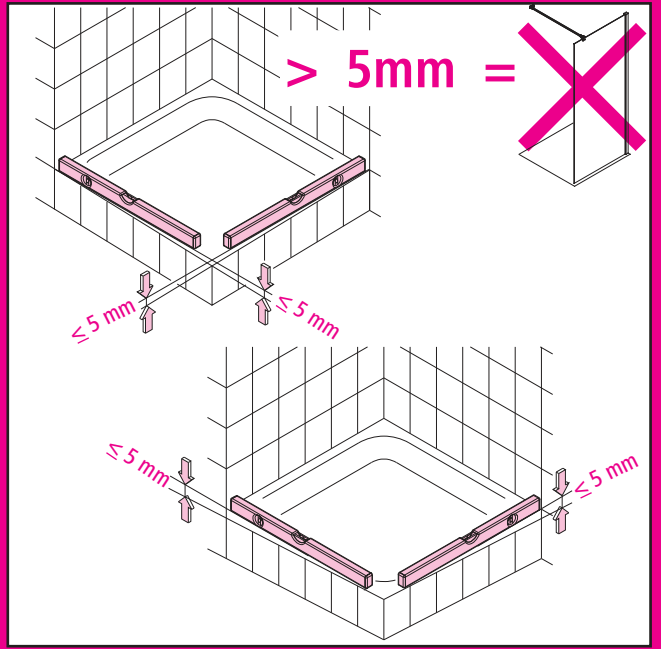
TWF

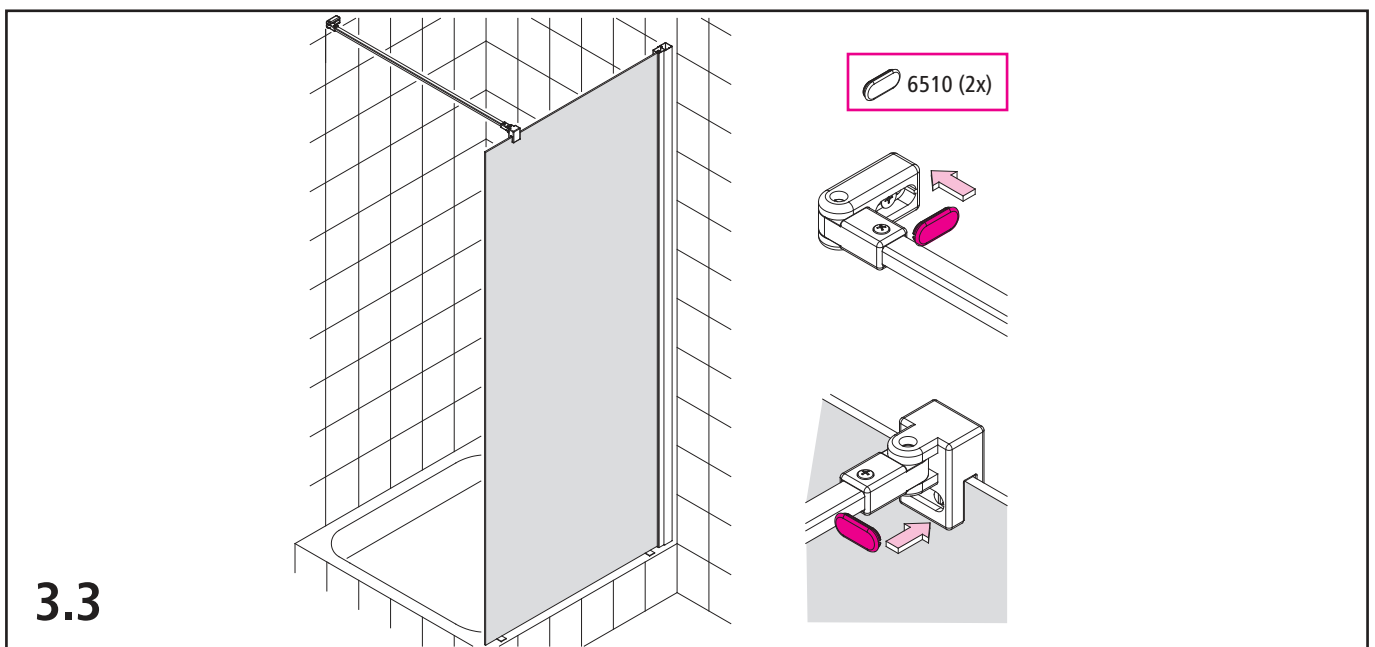
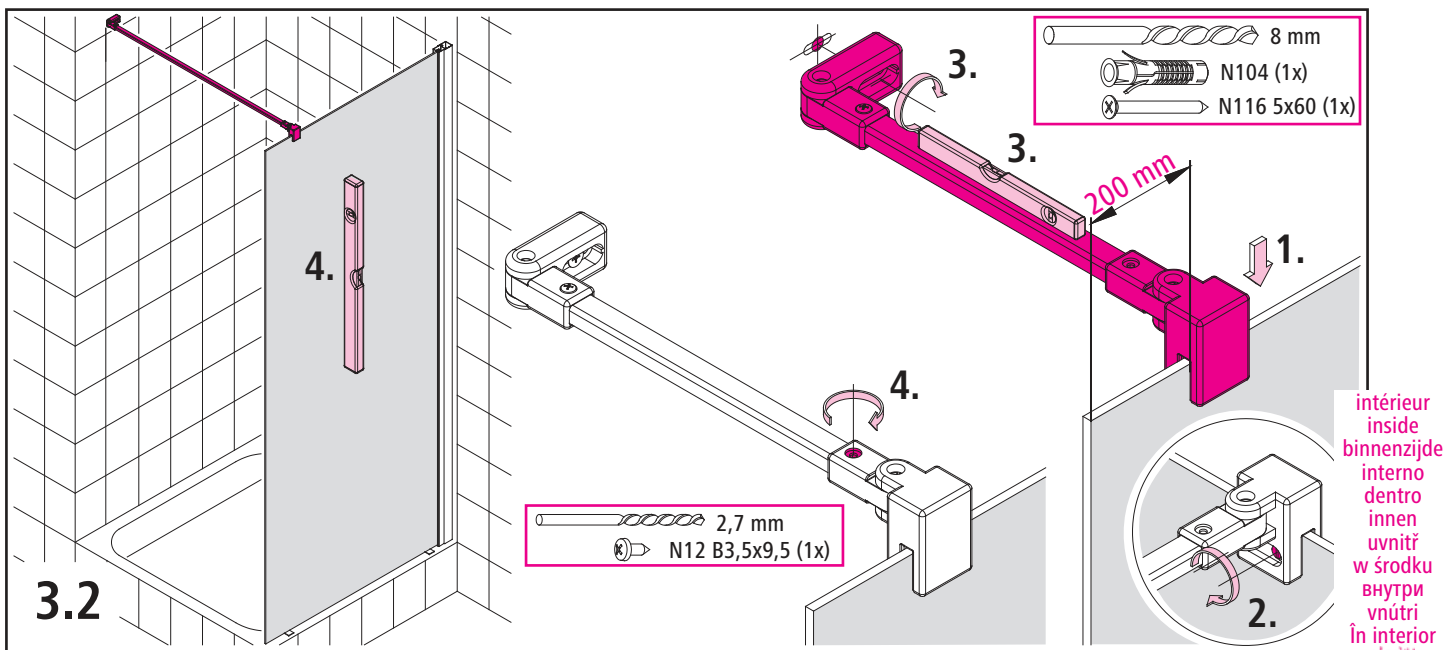
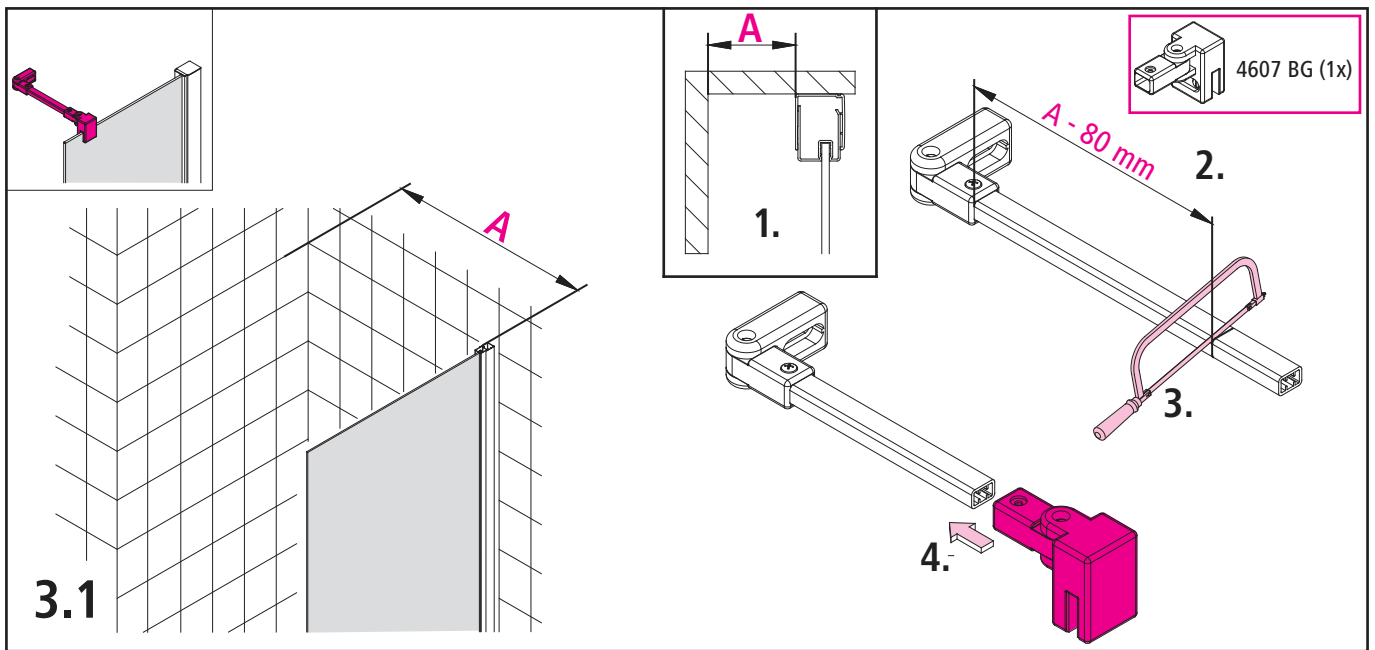




	WE	M	BV	GAK
Typ 70	685 - 710	675 - 700	675 - 700	665 - 690
Typ 75	735 - 760	725 - 750	725 - 750	715 - 740
Typ 80	785 - 810	775 - 800	775 - 800	765 - 790
Typ 90	885 - 910	875 - 900	875 - 900	865 - 890
Typ 100	985 - 1010	975 - 1000	975 - 1000	965 - 990
Typ 110	1085 - 1110	1075 - 1100	1075 - 1100	1065 - 1090
Typ 120	1185 - 1210	1175 - 1200	1175 - 1200	1165 - 1190







intérieur  
inside  
binnenzijde  
interno  
dentro  
innen  
uvnitř  
w śródku  
внутри  
vnútri  
În interior  
内部  
من الداخل  
درون

A	X
- 199 mm	100 mm
200 - 599 mm	150 mm
600 - 1099 mm	200 mm
> 1100 mm	250 mm

8 mm  
N104 (1x)

11 mm

**4.1**

intérieur  
inside  
binnenzijde  
interno  
dentro  
innen  
uvnitř  
w śródku  
внутри  
vnútri  
În interior  
内部  
من الداخل  
درون

4607 BG (1x)

200 mm

**4.2**

intérieur  
inside  
binnenzijde  
interno  
dentro  
innen  
uvnitř  
w śródku  
внутри  
vnútri  
În interior  
内部  
من الداخل  
درون

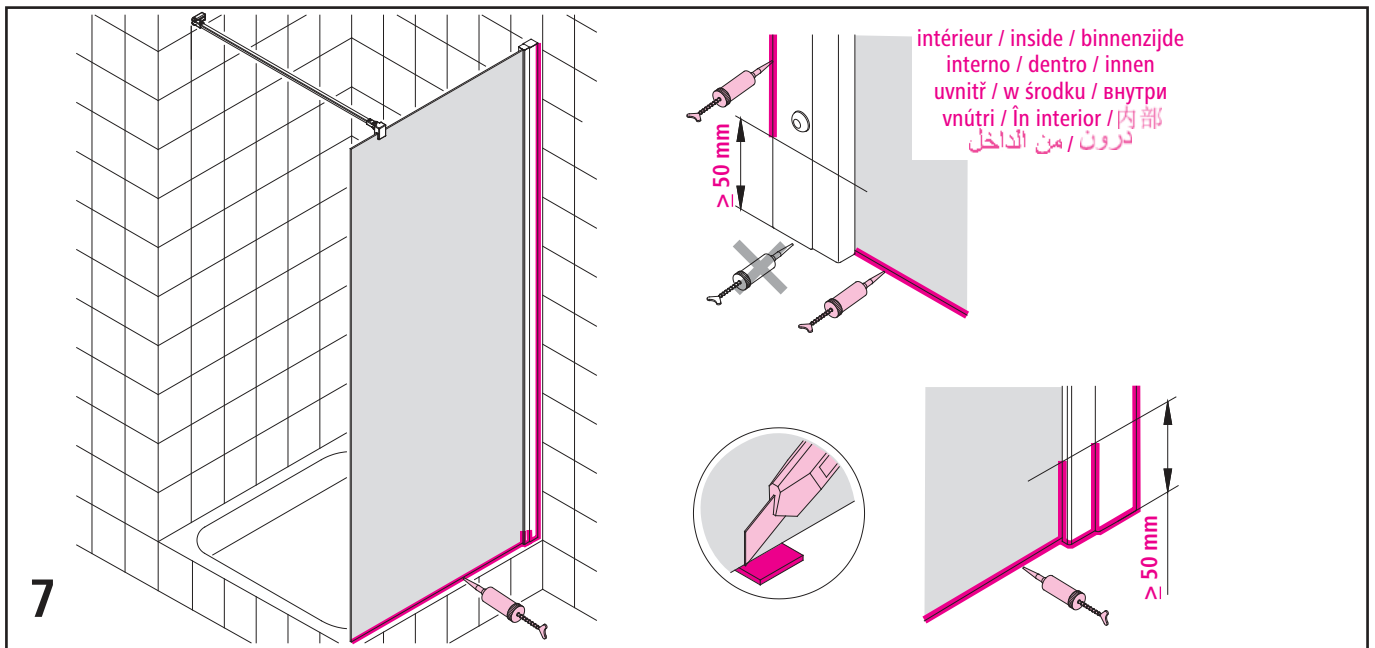
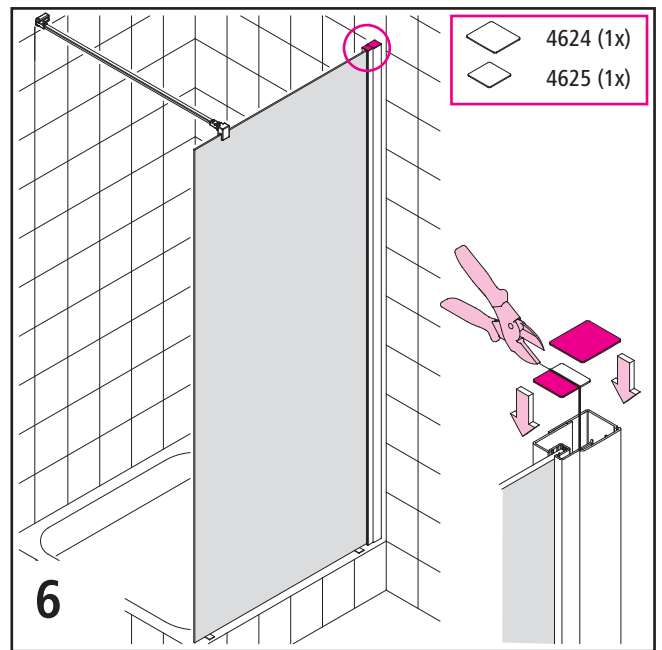
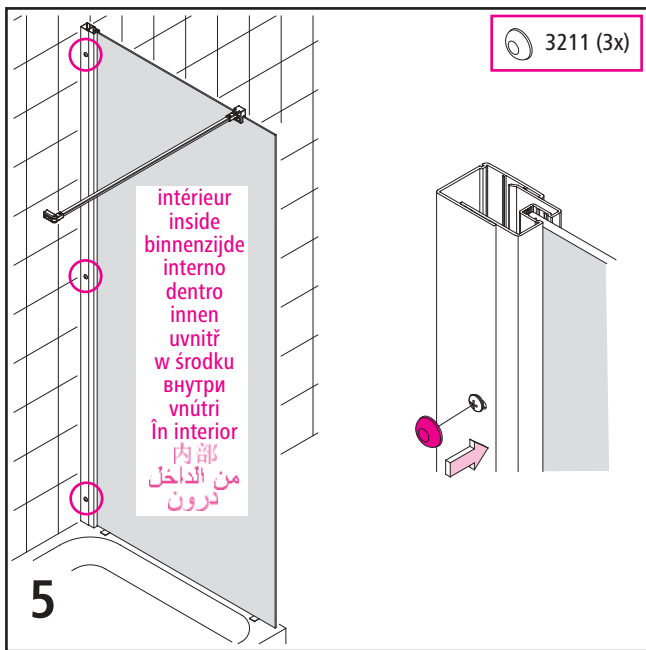
2,7 mm  
N12 B3,5x9,5 (1x)

200 mm

N116 5x60 (1x)

6510 (2x)

**4.3**





TWF

