

NOVA UP X

DRENÁŽNÍ ČERPADLA



TECHNICKÁ DATA

Pracovní rozsah:

od 1 do 15 m³/h s výtlačnou výškou do 10 m

Teplota čerpané kapaliny:

od 0 °C do +35 °C pro domácí použití.

Čerpaná kapalina: znečištěná voda bez vláken.

Minimální hloubka ponoru:

NOVA UP X 300 M-NA 70 mm

NOVA UP X 600 M-NA 80 mm

Max. hloubka ponoru: 7 m

Instalace: vertikální, pevná nebo přenosná.

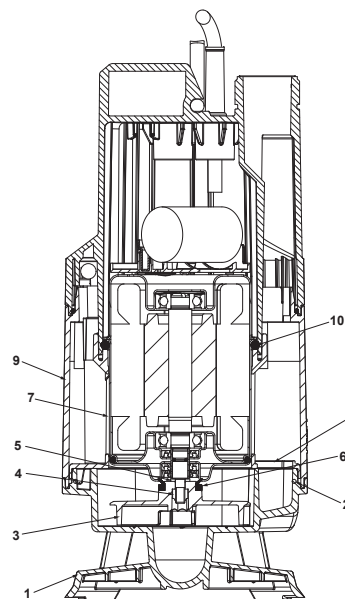
Stupeň krytí: IP 68.

Třída ochrany: F.

Drenážní čerpadla v automatickém nebo manuálním provedení s vyjímatelným filtrem pro čerpání až do 2/3 mm, nevyčerpatelného zbytku. Tato čerpadla mohou být použita s kapalinami, které obsahují pevné částice o maximální velikosti do 10 mm. Tělo čerpadla, oběžné kolo jsou z technopolymeru. Motor, hřídel rotoru a šrouby z nerezové oceli. Asynchronní ponorný motor pro nepřetržitý provoz. Stator v uzavřeném pouzdru z nerezové oceli. Vestavěná tepelná ochrana motoru a kondenzátor u jednofázové verze. Speciální verze NOVA UP X s připojením plovoucího sacího koše, vhodné pro použití v nádržích s dešťovou vodou.

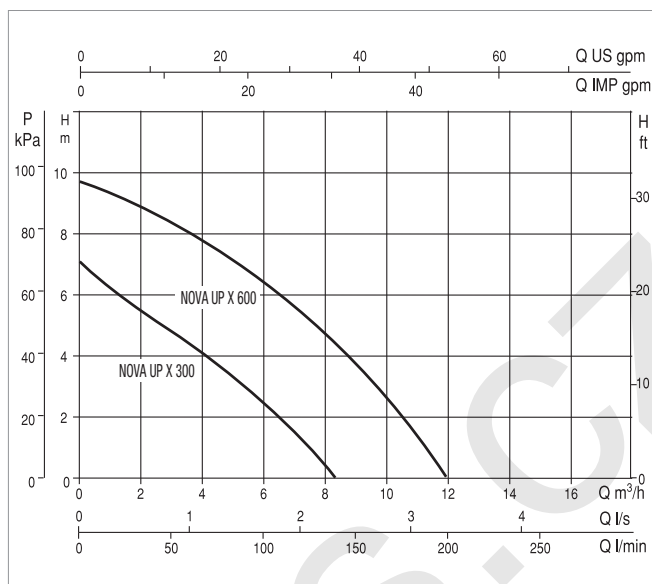
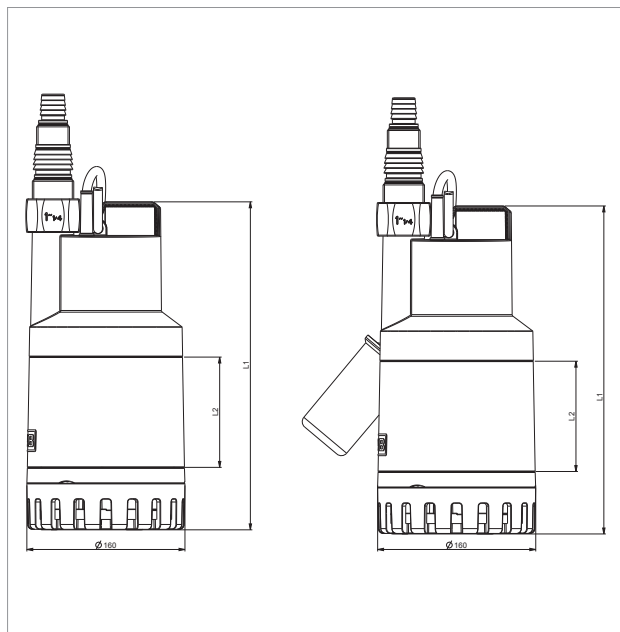
MATERIÁLY

POZ.	POPIS	MATERIÁLY	
1	PODSTAVEC ČERPADLA	TECHNOPOLYMER	
2	O-KROUŽEK	NBR	
3	OBĚŽNÉ KOLO	TECHNOPOLYMER	
4	MATICE	A2 DIN982-UNI7473 NEREZOVÁ OCEL	
5	PODLOŽKA	A2 NEREZOVÁ OCEL	
6	V. KROUŽEK	NBR	
7	MOTOR	KRYT	HLINÍK
		HŘÍDEL	AISI 416 NEREZOVÁ OCEL UNI EN 10088-1 X12CRS13
8	MEMBRÁNA	TECHNOPOLYMER	
9	TĚLO ČERPADLA	TECHNOPOLYMER	
10	O-KROUŽEK	NBR	



NOVA UP X - PONORNÁ DRENÁŽNÍ ČERPADLA

Čerpaná kapalina: od 0 °C do +35 °C



Výkonové křivky vycházejí z hodnot kinematické viskozity = 1 mm²/s při hustotě 1000 kg/m³. Tolerance křivky je v souladu s ISO 9906.

TYP	ELEKTRICKÁ DATA				
	NAPĚTÍ 50 Hz	P1 MAX kW	P2 JMENOVITÝ		In A
			kW	HP	
NOVA UP X 300 M-A	1 x 220 - 240V ~	0.77	0.52	0.69	3.5
NOVA UP X 600 M-NA	1 x 220 - 240V ~	0.77	0.52	0.69	3.5

TYP	L1	L2	DNM	ROZMĚRY BALENÍ			KABEL	OBJEM (m ³)	HMOTNOST kg
				L/A	L/B	H			
NOVA UP X 300 M-A	313	268	1" ^{3/4}	198	198	415	10 m	0.018	5.6
NOVA UP X 600 M-NA	350	332	1" ^{3/4}	198	198	415	10 m	0.021	7.1

SELECTION TABLE - NOVA UP X

MODEL	Q= m ³ /h	0	1	2	3	4.5	5	6	7	7.5	9	10	12	13.5	15
	Q=l/min	0	16.6	33.3	50	75	83.3	100	116.6	125	150	166.6	200	225	250
NOVA UP X 300 M	H	7.1	6.2	5.5	4.8	3.7	3.3	2.5	1.6	1					
NOVA UP X 600 M	(m)	9.7	9.4	8.9	8.4	7.5	7.2	6.5	5.6	5.1	3.7	2.5			