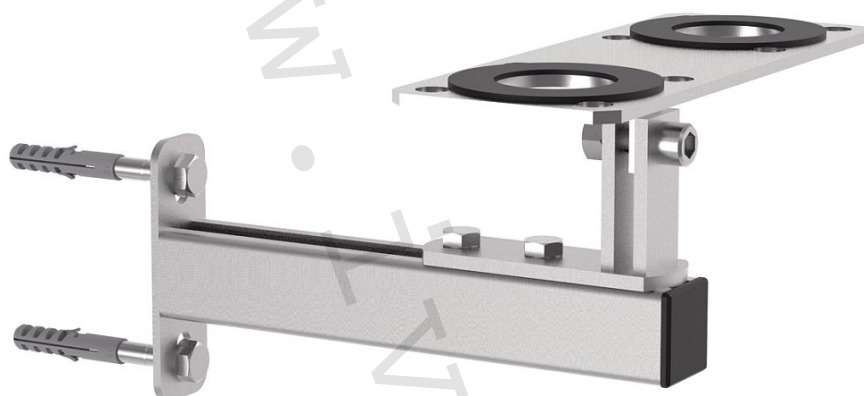


1) Výrobek: NÁSTĚNNÝ DRŽÁK DN 40

2) Typ: PAW.DR 41641



3) Charakteristika použití:

- Set nástěnného držáku pro instalaci kotlového modulu PAW.HEAT BLOC - DN 40 na stěnovou konstrukci.

4) Tabulka s objednacím kódem a základními údaji:

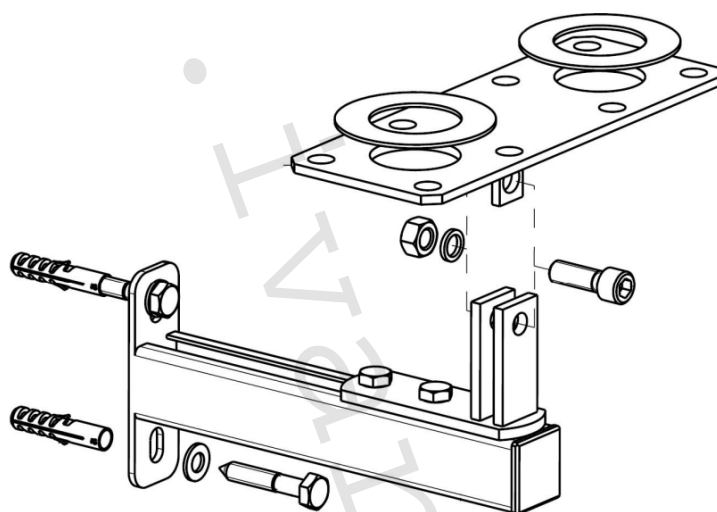
KÓD	TYP	SPECIFIKACE
41641	PAW.DR 41641	DN 40

5) Základní technické a provozní parametry:

Dimenze kotlového modulu	DN 40
Instalační vzdálenost od zdi	270 mm
Materiál	zinkovaná ocel; EPDM

6) Set obsahuje:

- nástěnný držák
- 2 ks těsnění
- 2 ks hmoždinek
- 2 ks upevňovacích vrtulů
- 1 ks upevňovacího šroubu pro upevnění montážní desky na nástěnný držák

7) Technický náčrt:**8) Upozornění:**

- Společnost IVAR CS spol. s r.o. si vyhrazuje právo provádět v jakémkoliv momentu a bez předchozího upozornění změny technického nebo obchodního charakteru u výrobků, uvedených v tomto technickém listu.
- Vzhledem k dalšímu vývoji výrobků si vyhrazujeme právo provádět technické změny nebo vylepšení bez oznámení, odchylky mezi vyobrazeními výrobků jsou možné.
- Informace uvedené v tomto technickém sdělení nezavazují uživatele povinnosti dodržovat platné normativy a platné technické předpisy.
- Dokument je chráněn autorským právem. Takto založená práva, zvláště práva překladu, rozhlasového vysílání, reprodukce fotomechanikou, nebo podobnou cestou a uložení v zařízení na zpracování dat zůstávají vyhrazena.
- Za tiskové chyby nebo chybné údaje nepřebíráme žádnou zodpovědnost.