



SLWN 08P

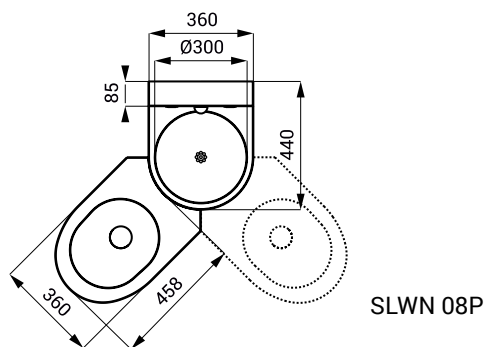
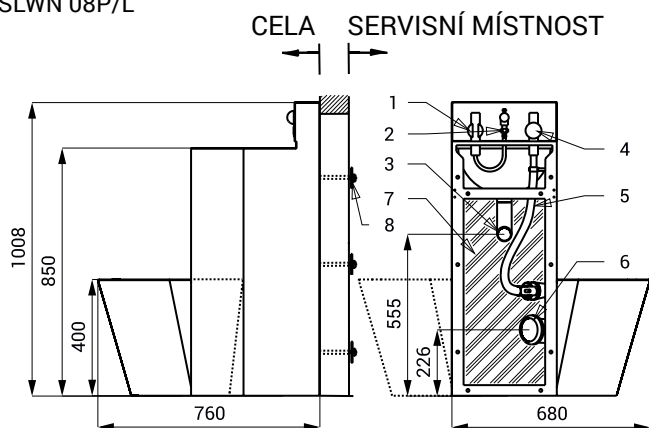
## Vlastnosti



- antivandalové provedení
- použití pro věznice
- kompaktní set WC s umyvadlem a umyvadlovou armaturou
- tlačný ventil na ovládání umyvadlové armatury
- tlačný ventil pro splachování WC
- SLWN 08P - WC stojící na zemi vpravo
- SLWN 08L - WC stojící na zemi vlevo
- vyztužené polyuretanem (snížená hlučnost, zvýšená pevnost)
- montáž přes závitové tyče (M10, délka 190 mm), z druhé strany stěny
- materiál AISI - 304
- povrch matný

## Rozměry

SLWN 08P/L



## Technická specifikace

**Doporučený pracovní tlak** 0,15 - 0,5 MPa  
**Průtok** 70 l/min. při tlaku 0,15 MPa (inf. údaj)

### Vstup vody

- WC průřez min. 32 mm (PN 16)  
vnější závit G 3/4"
- umyvadlo vnější závit G 1/2"

- 1 - tlačný ventil umyvadla - přívod vnější závit G 1/2"
- 2 - vtoková armatura umyvadla
- 3 - odpad umyvadla (Ø 50 mm)
- 4 - tlačný ventil WC - přívod vnější závit G 3/4"
- 5 - vtoková armatura WC
- 6 - odpad WC (Ø 100 mm)
- 7 - vyztužené polyuretanem
- 8 - závitová tyč (délka 190 mm) + podložka + matka (6 ks)

## Specifikace dodávky

**SLWN 08P** - obj. č. 94082 nerezový kompaktní set WC s umyvadlem, tlačný ventil (2 ks), umyvadlová  
**SLWN 08L** - obj. č. 94081 armatura, závitová tyč M10 (6 ks), propojovací set