

**FR****Notice de montage**

Sous réserve de modifications techniques.

**GB****Installation instructions**

We reserve the right to introduce technical changes without notice.

**NL****Montagehandleiding**

Technische wijzigingen voorbehouden.

**IT****Istruzioni per il montaggio**

Ci si riserva il diritto di modifiche tecniche.

**ES****Instrucciones para el montaje**

Modificaciones técnicas reservadas

**DE****Montageanleitung**

Technische Änderungen vorbehalten.

**CZ****Montážní návod**

Technické změny vyhrazeny.

**PL****Instrukcja montażu**

Zastrzega się możliwość zmian technicznych.

**RU****Монтажная инструкция**

Технические изменения не исключаются

**SK****Návod na montáž**

Technické zmeny vyhradené.

**RO****Instrucțiuni de montaj**

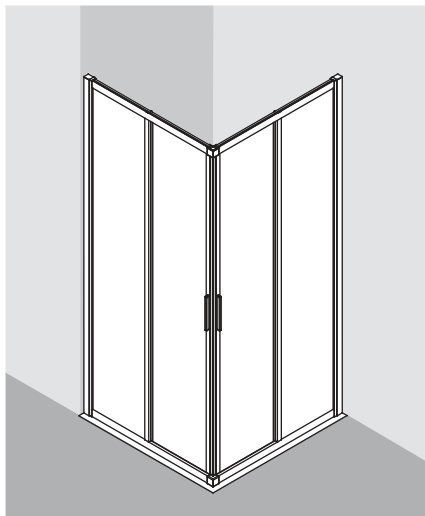
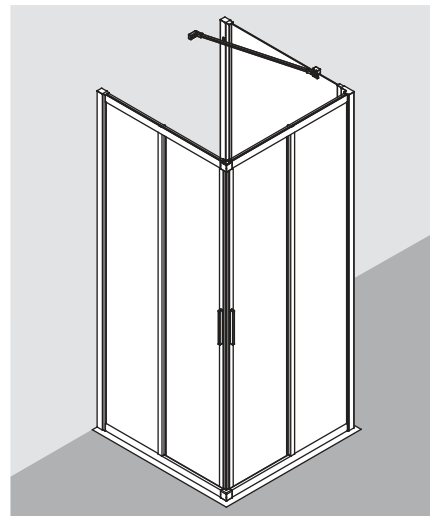
Nu sunt permise modificări tehnice.

**CN****安装说明**

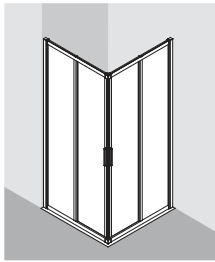
技术上可能变化

**AE**دليل التركيب  
الإحتفاظ بالتغيرات التقنية.**IR**راهنمای نصب  
حق تغییرات فنی محفوظ است.**Deux personnes sont recommandées pour le montage! / Installation by 2 persons recommended!****Montage met 2 personen aanbevolen! / Montaggio consigliato con 2 persone!****¡Montaje recomendado con 2 personas! / Empfohlene Montage mit 2 Personen!****Pro montáž jsou doporučeny 2 osoby! / Zaleca się montaż w dwie osoby!****Предусмотренный монтаж 2человека! / Odporučame montáž s 2 osobami!****Se recomienda efectuar el montaje por parte de 2 personas! / 建议由两人安装**

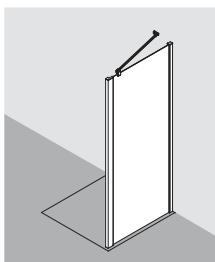
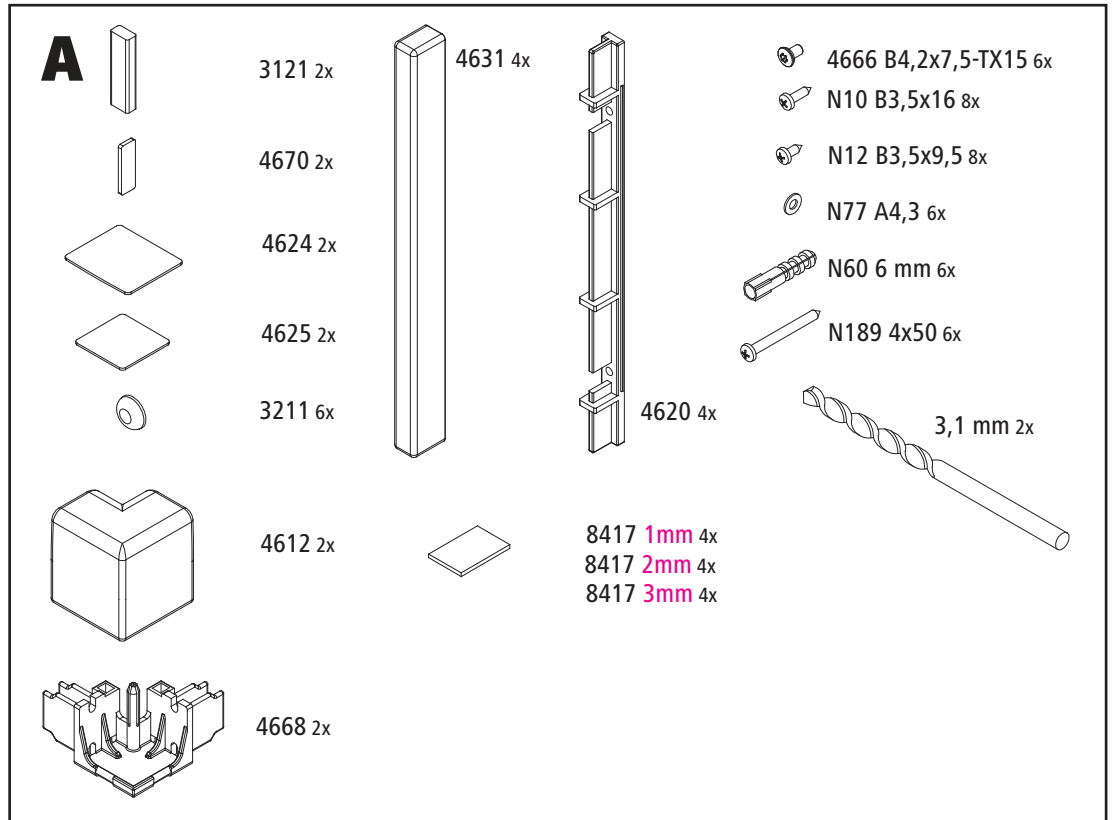
پیشنهاد می شود عملیات نصب توسط دو نفر انجام شود. / يفضل أن تتم عملية التركيب من قبل شخصين!

**A****B**

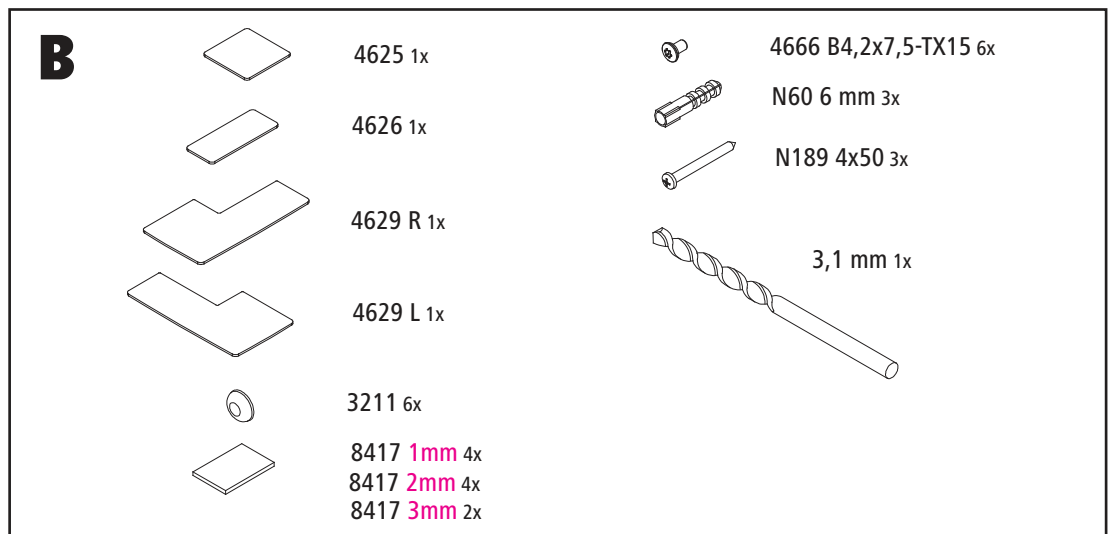


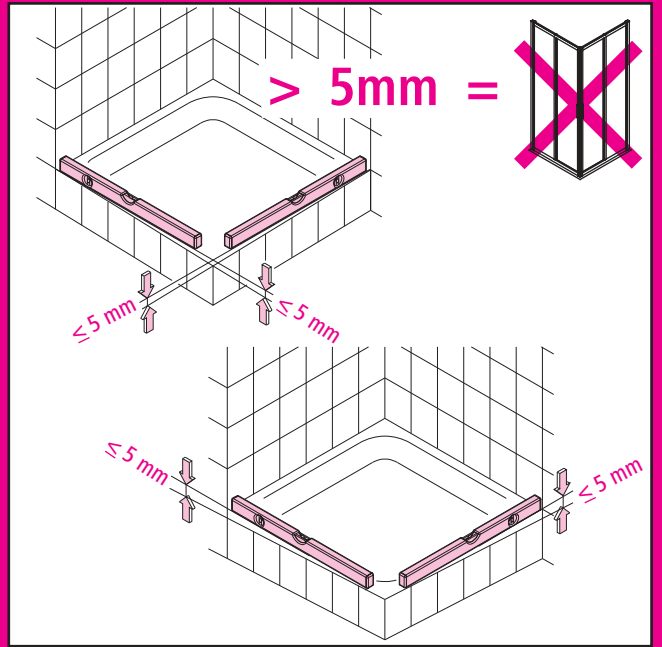
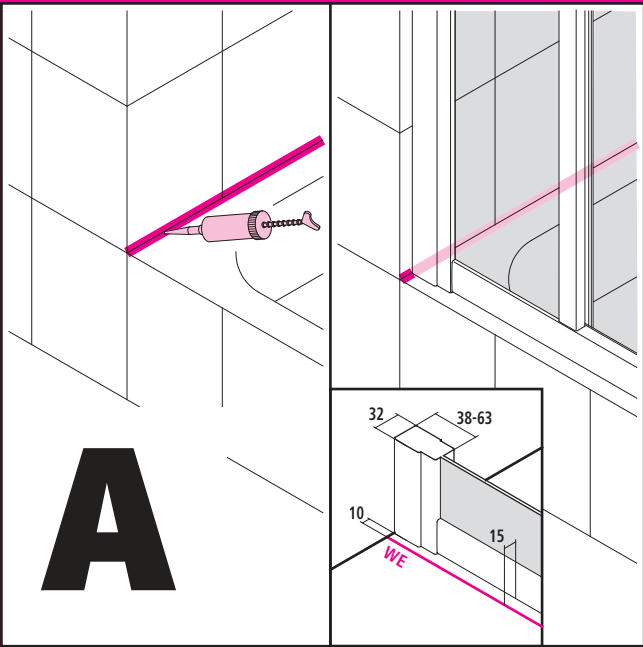


E2R/L

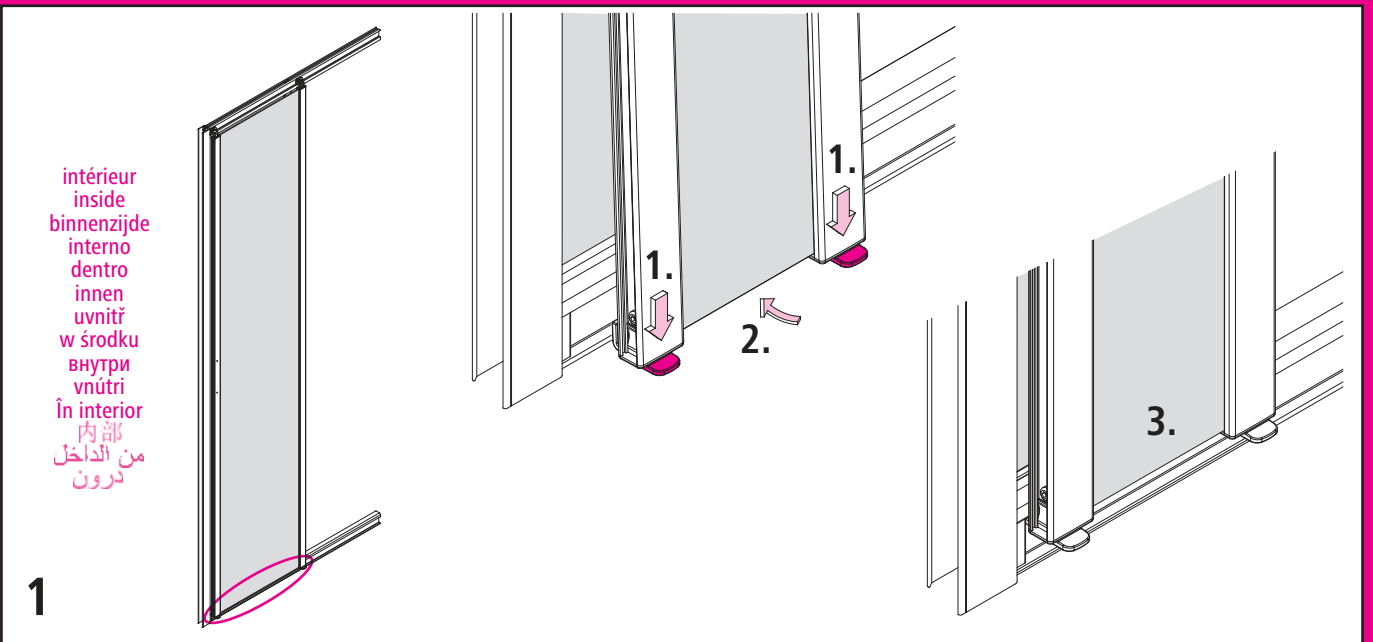


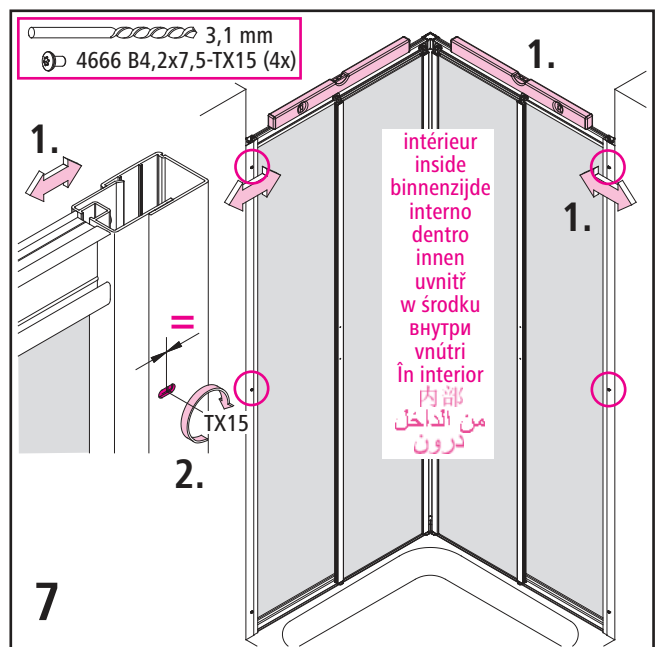
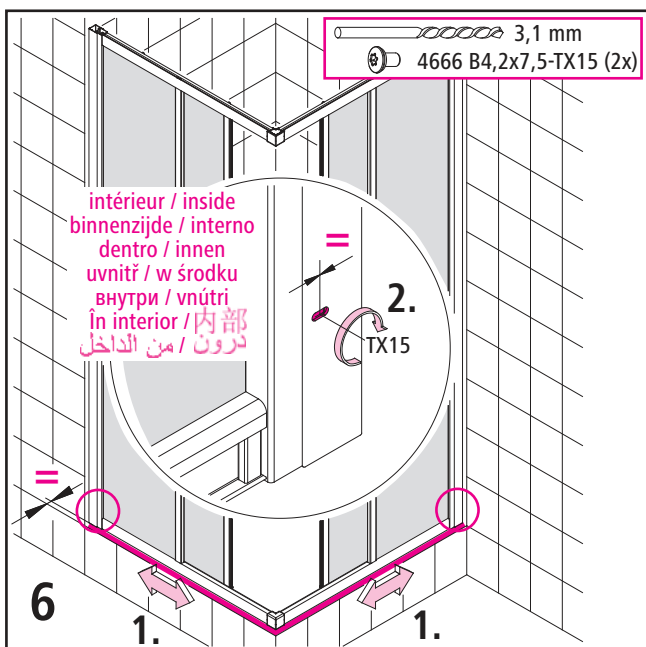
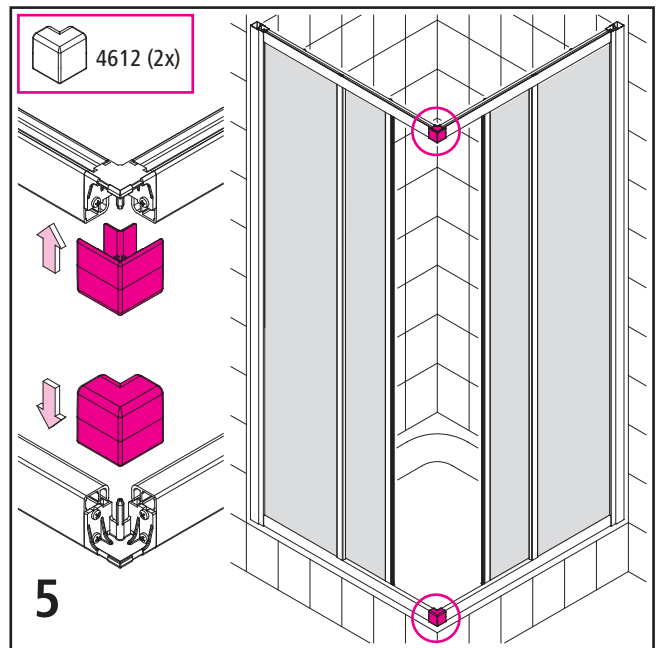
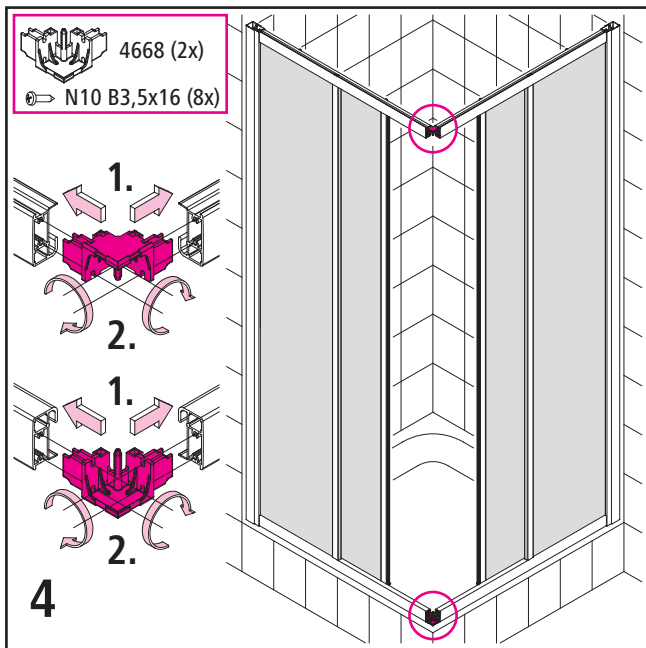
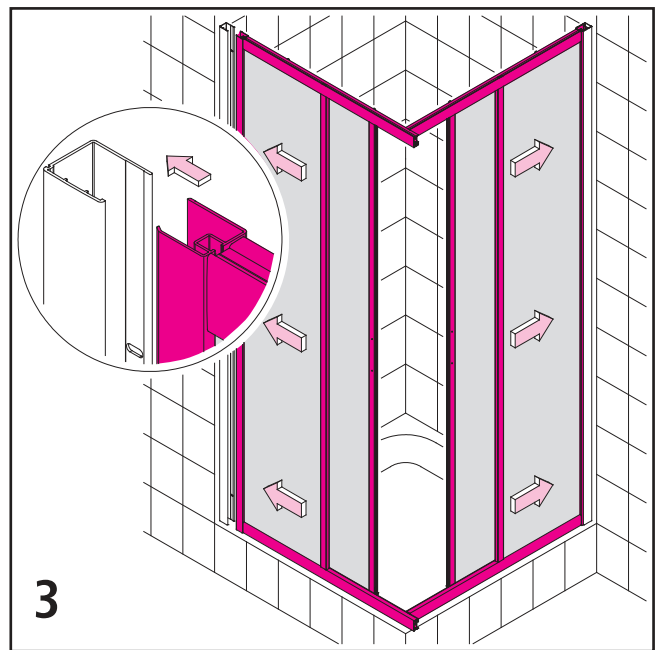
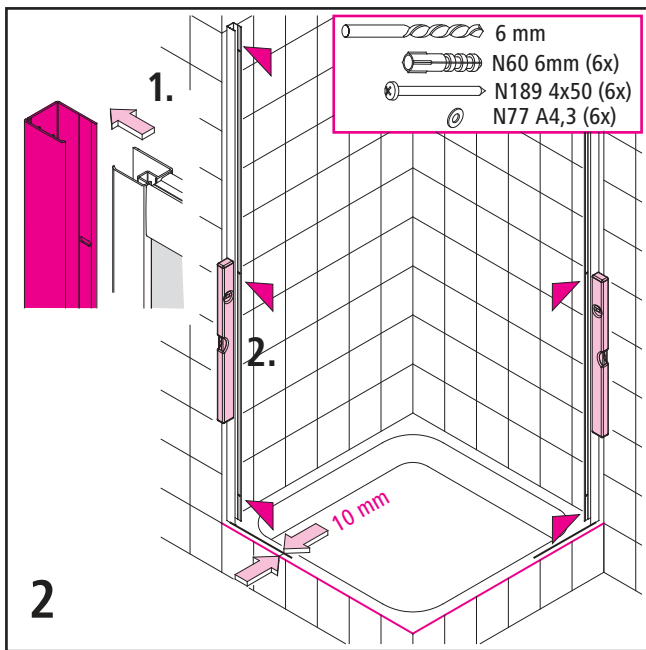
TWD



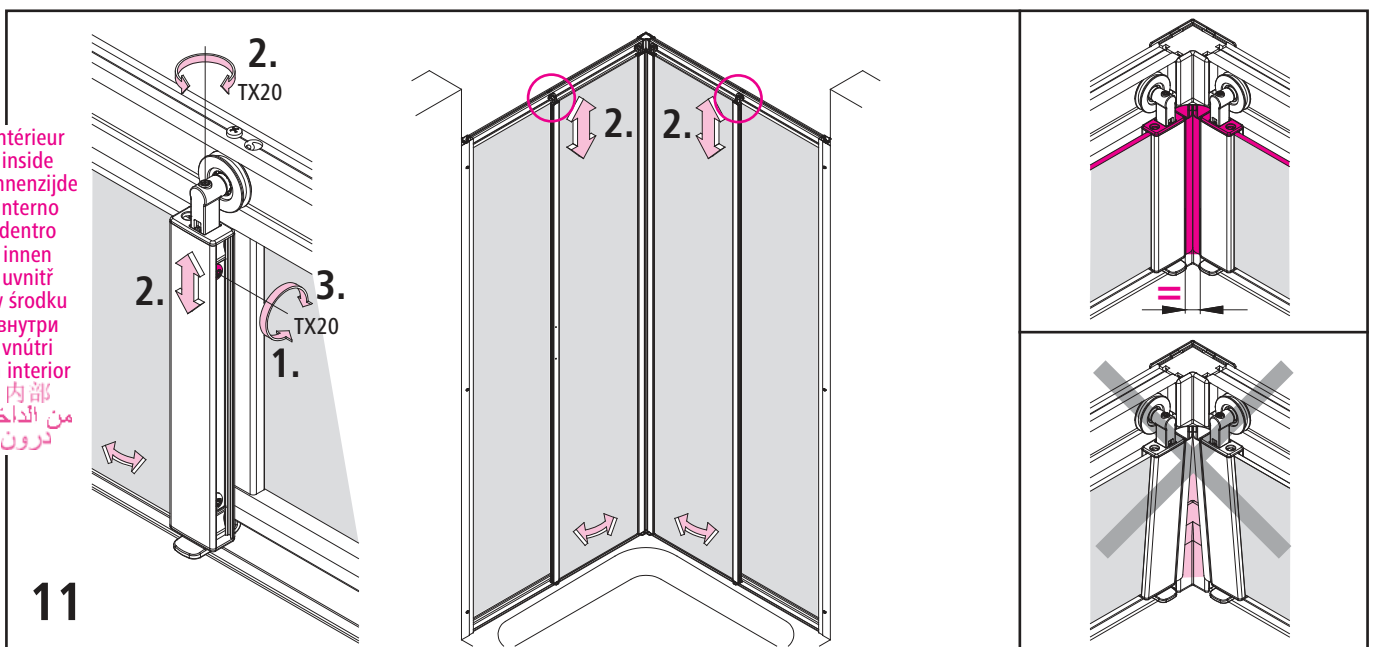
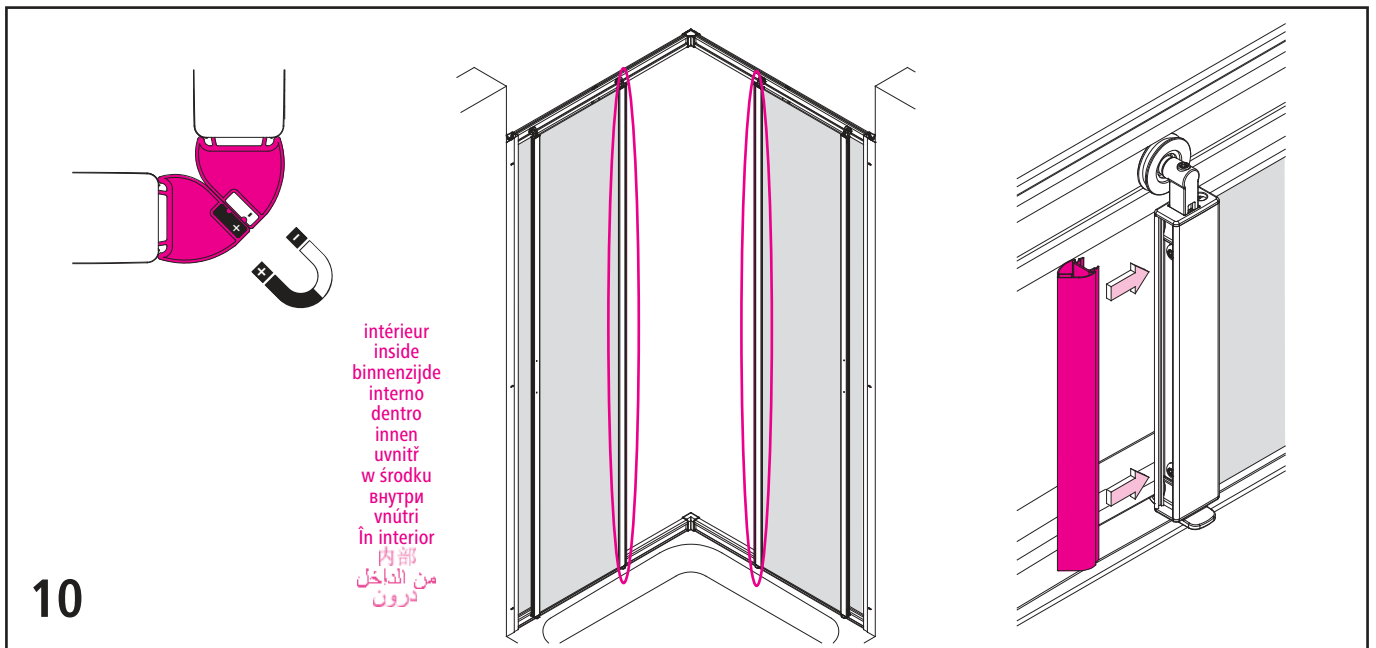
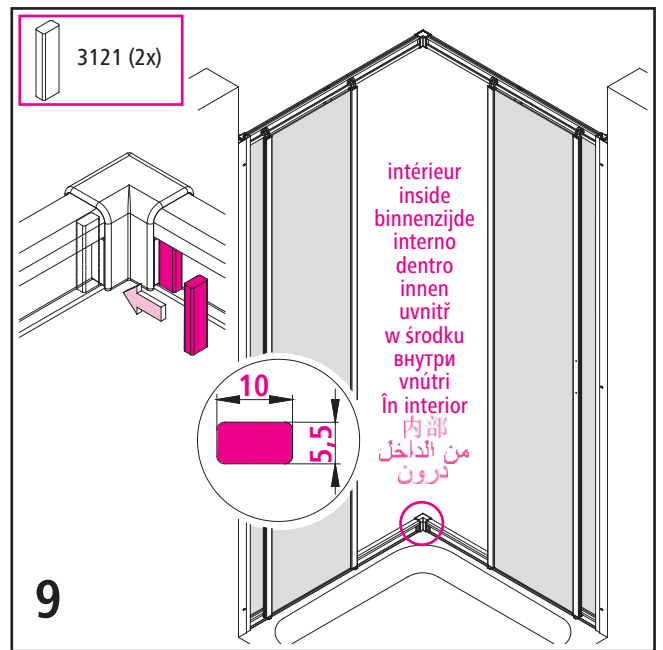
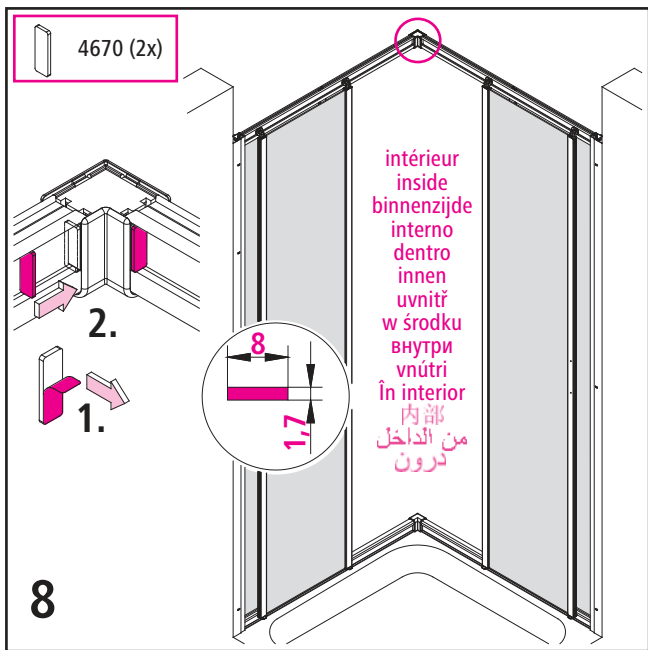


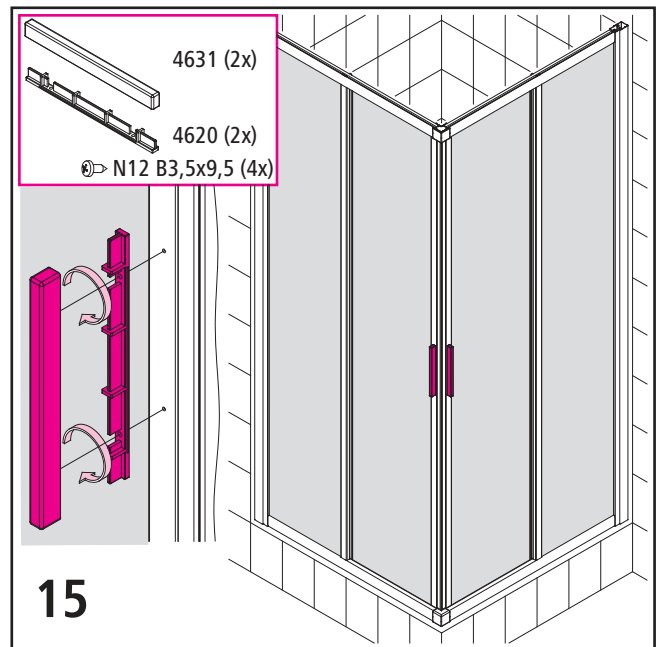
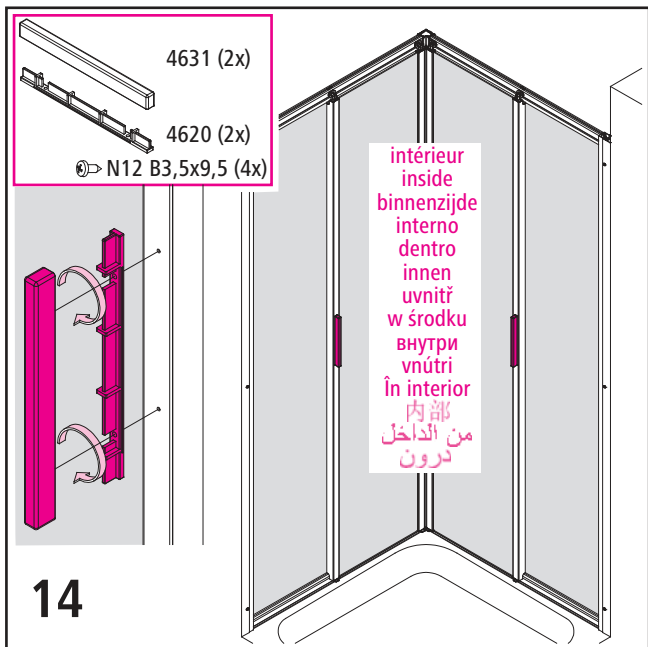
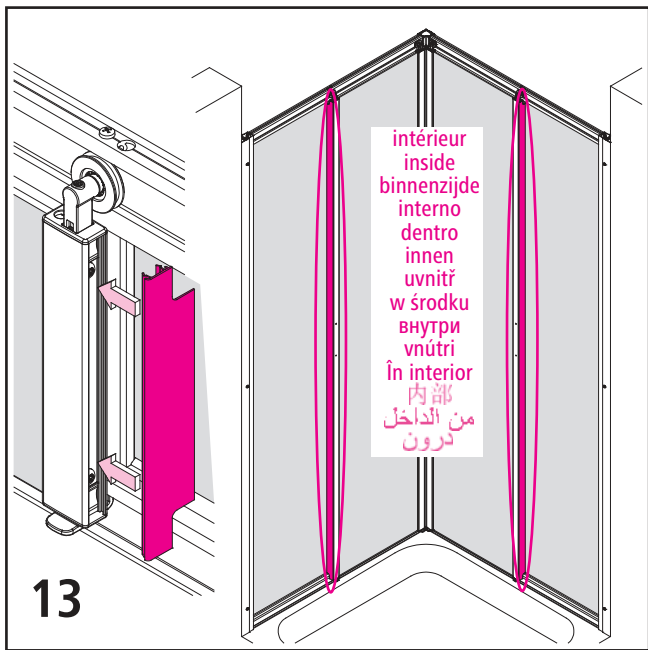
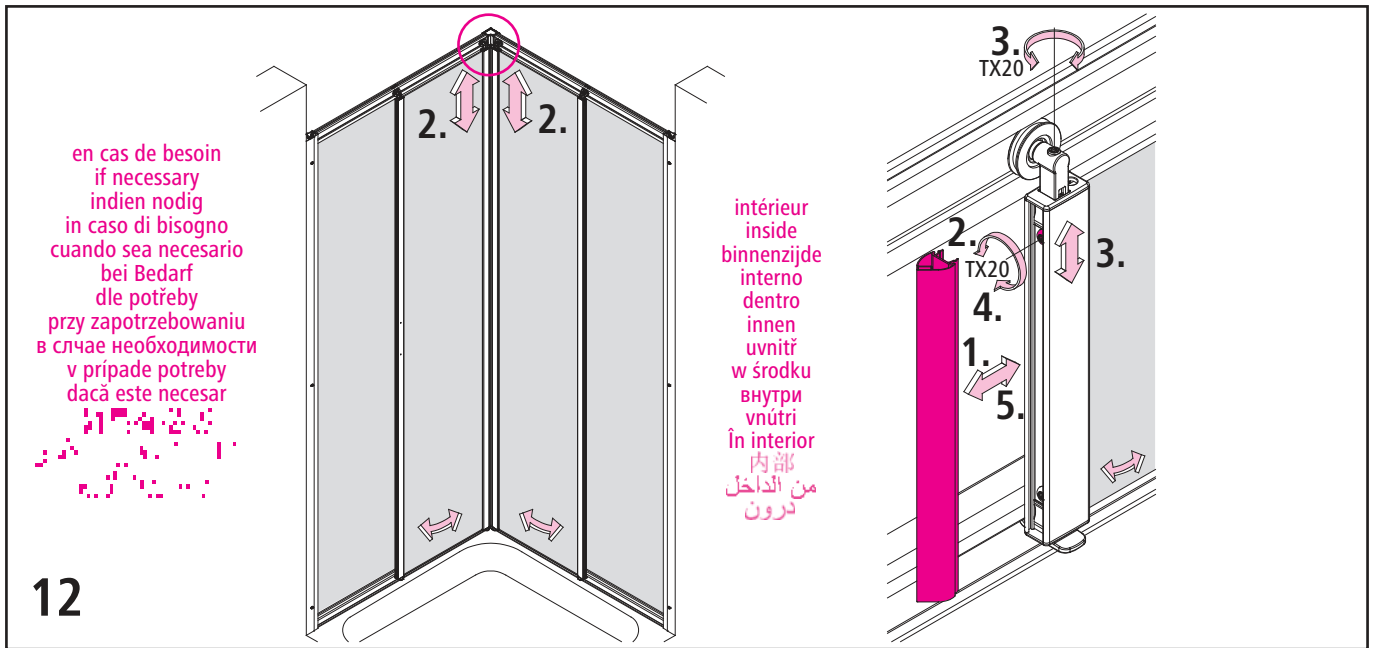
	WE1/WE2	BV1/BV2
Typ 70	685 - 710	675 - 700
Typ 75	735 - 760	725 - 750
Typ 80	785 - 810	775 - 800
Typ 90	885 - 910	875 - 900
Typ 100	985 - 1010	975 - 1000
Typ 110	1085 - 1110	1075 - 1100
Typ 120	1185 - 1210	1175 - 1200

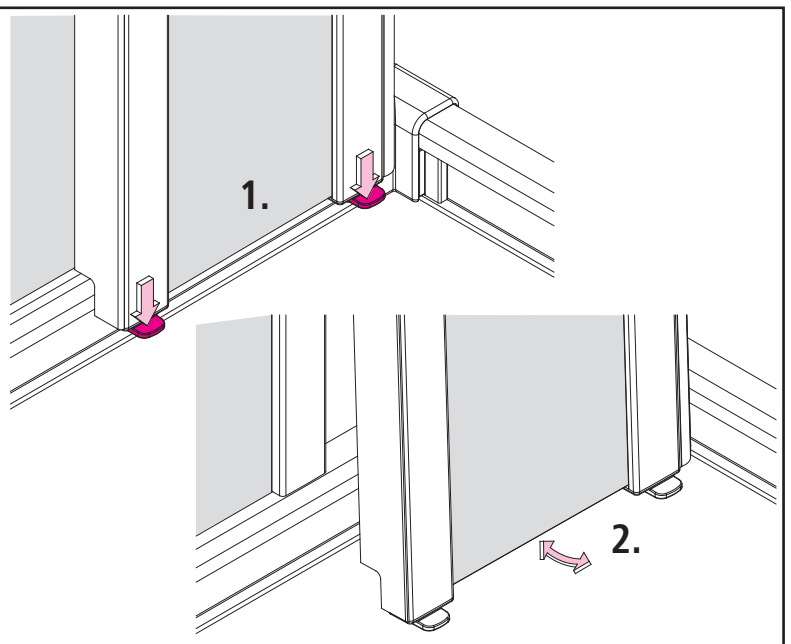
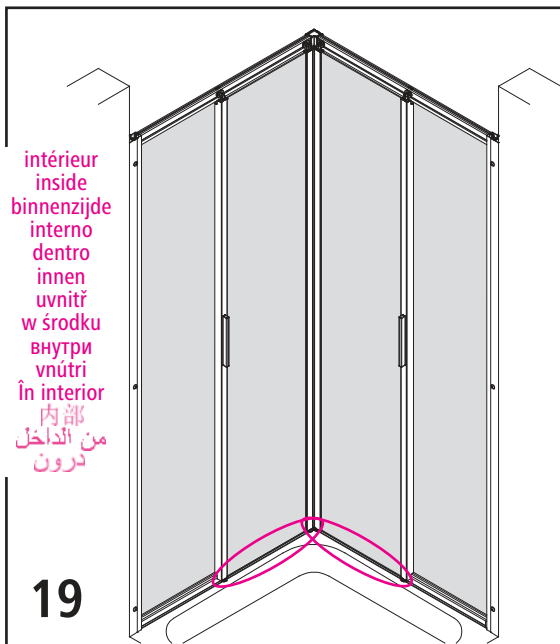
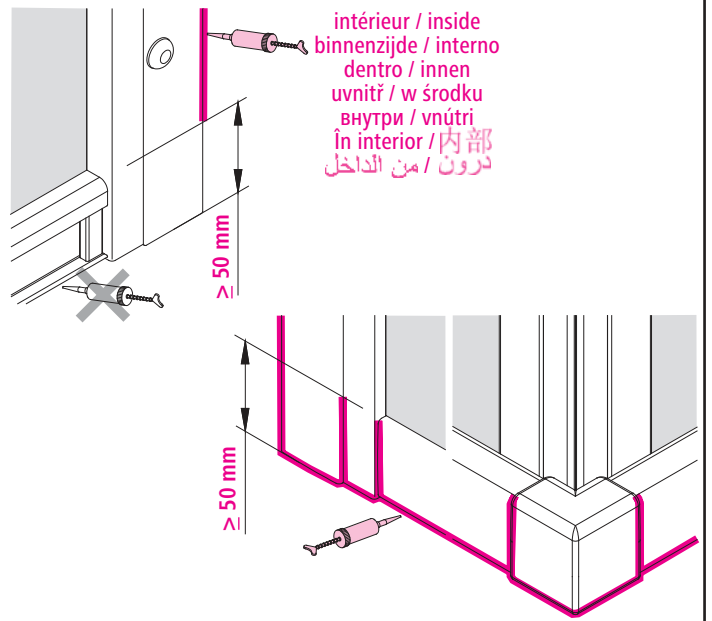
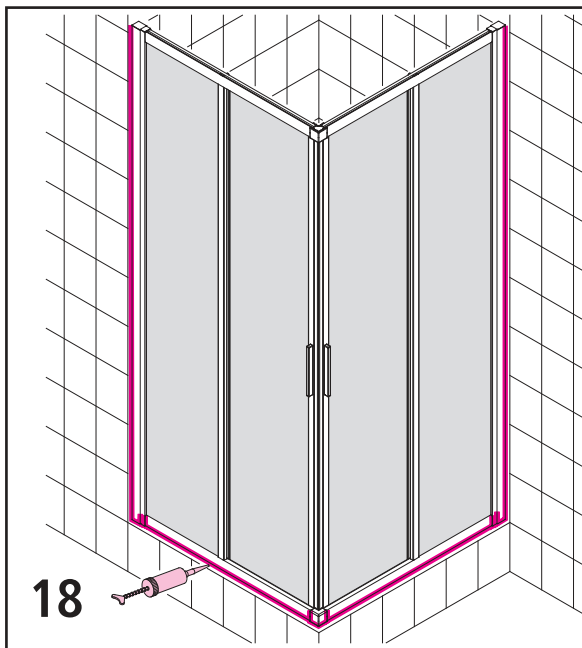
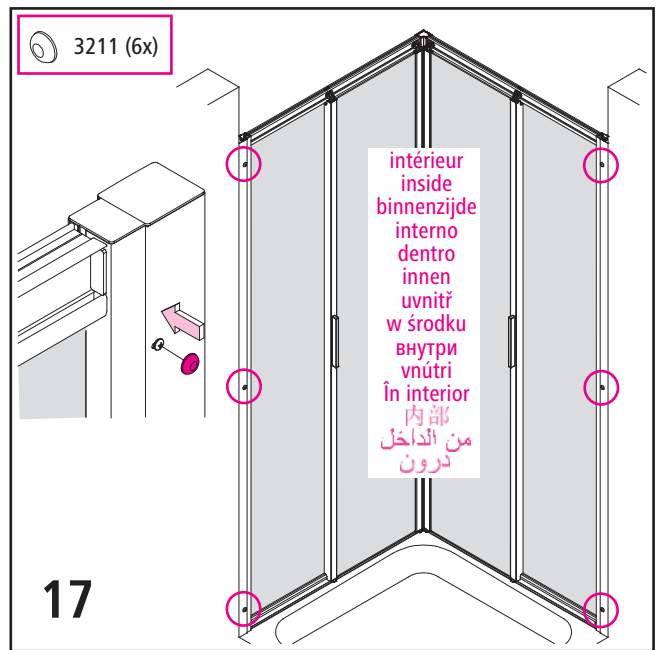
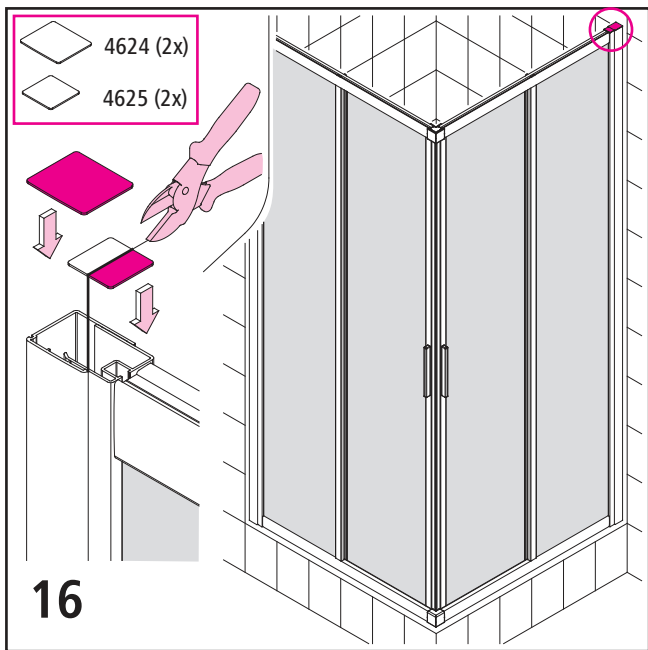






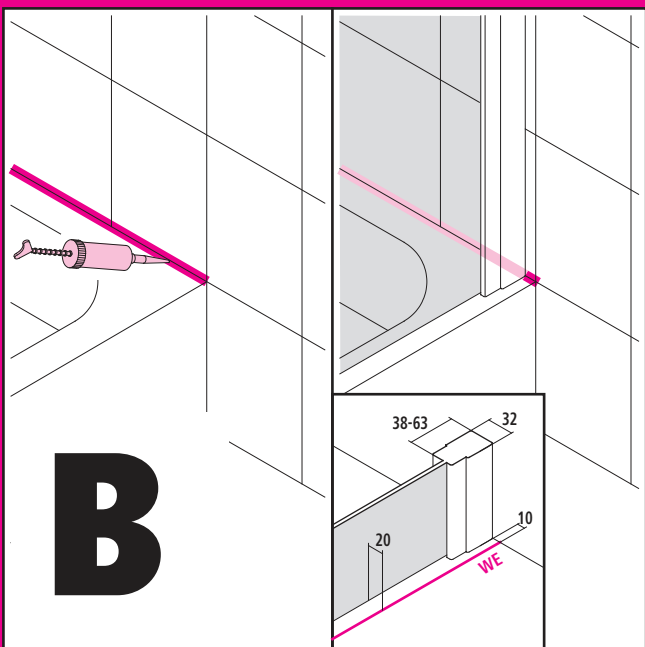
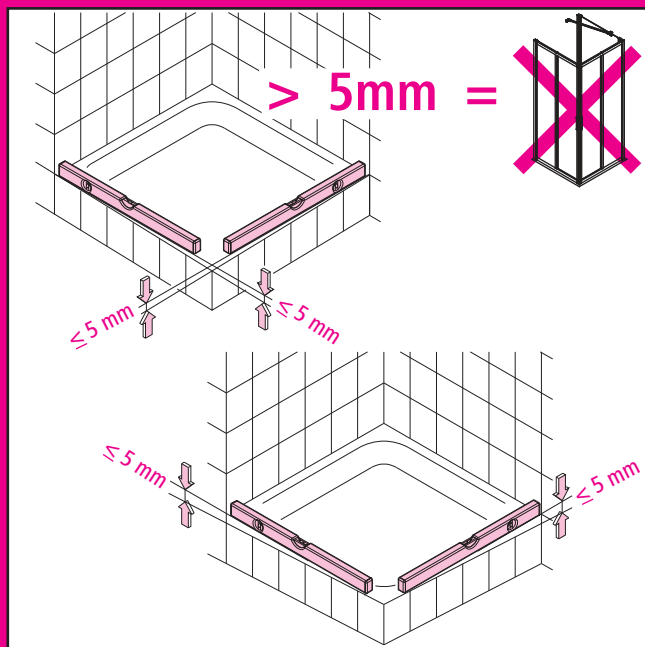








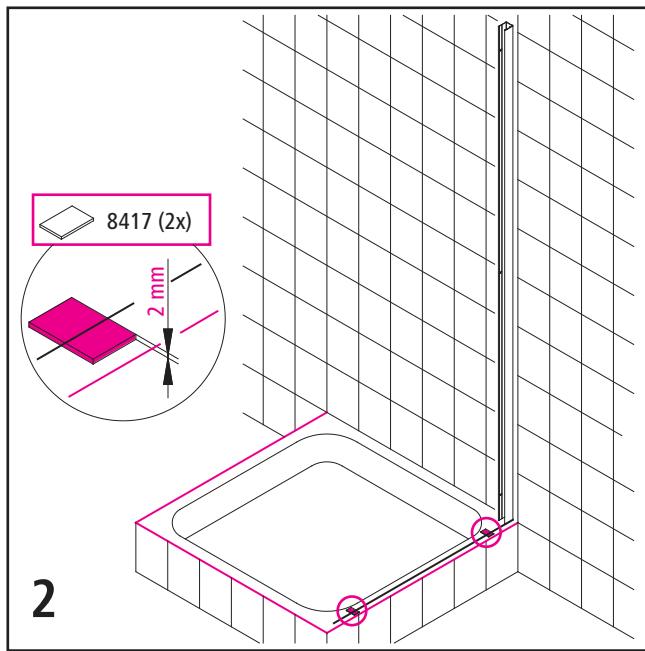
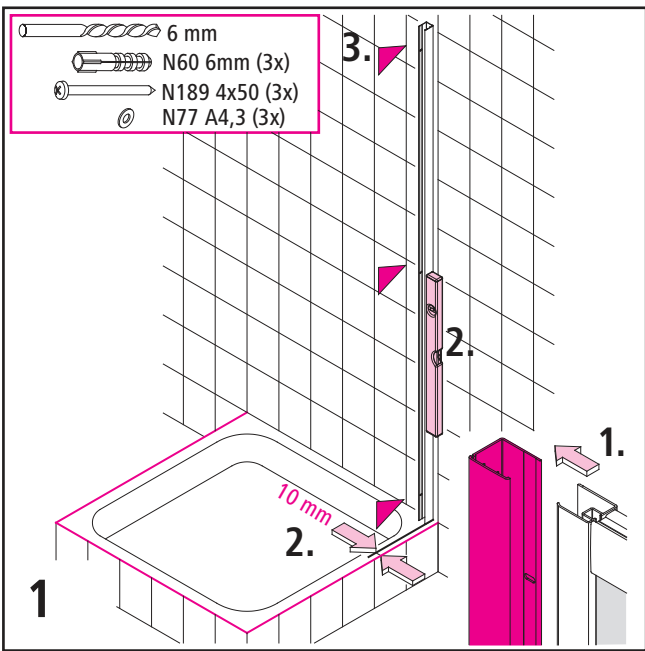
Attention! / Attention! / Let ori / Attenzione! / Atención! / Achtung! / Pozor! / Uwaga! /  
 Вниманиел / Pozor! / Atentie! / 注意! / انتباه! / توجه!

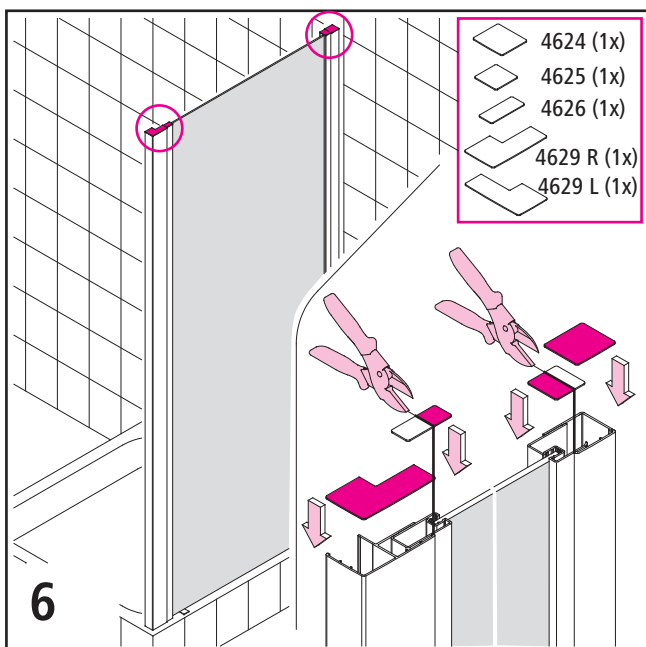
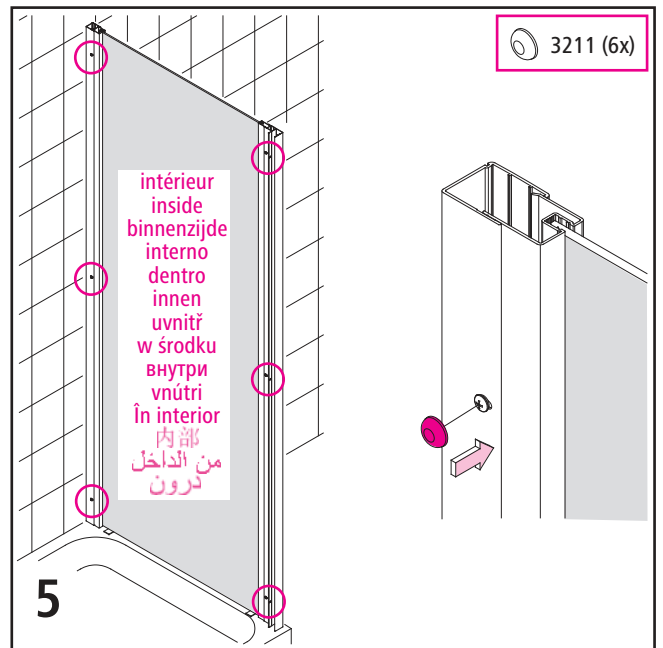
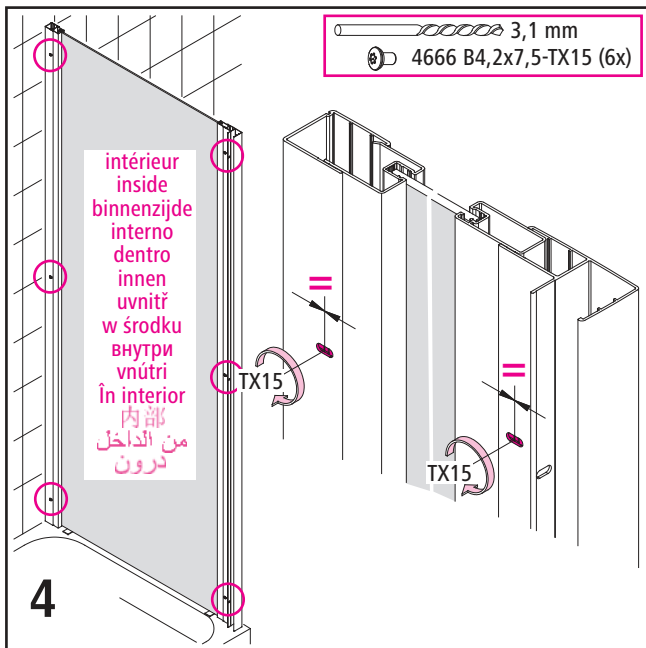
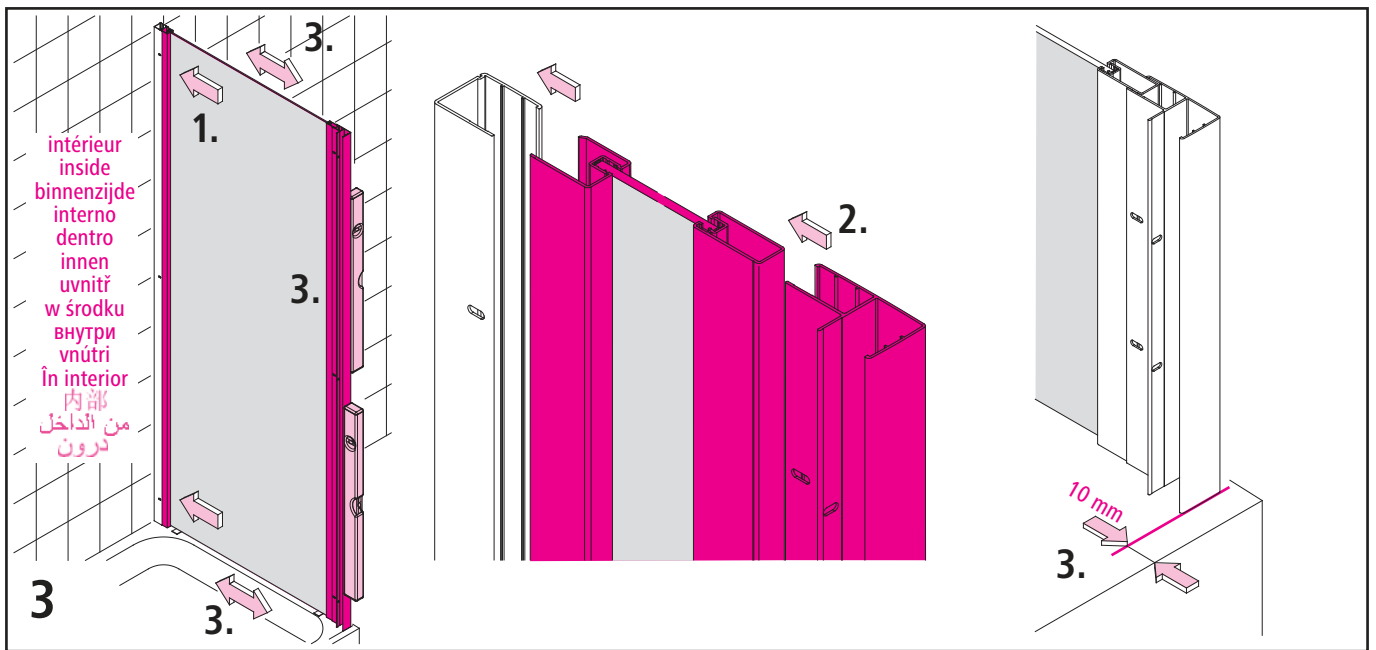


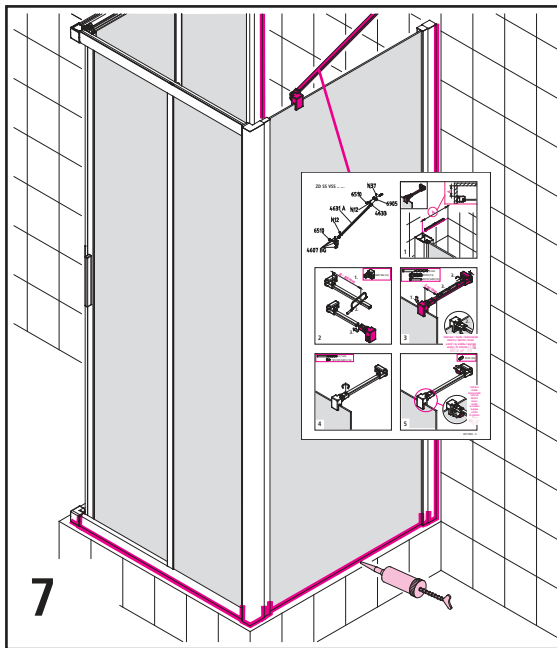
**B**

Attention! / Attention! / Let ori / Attenzione! / Atención! / Achtung! / Pozor! / Uwaga! /  
 Вниманиел / Pozor! / Atentie! / 注意! / انتباه! / توجه!

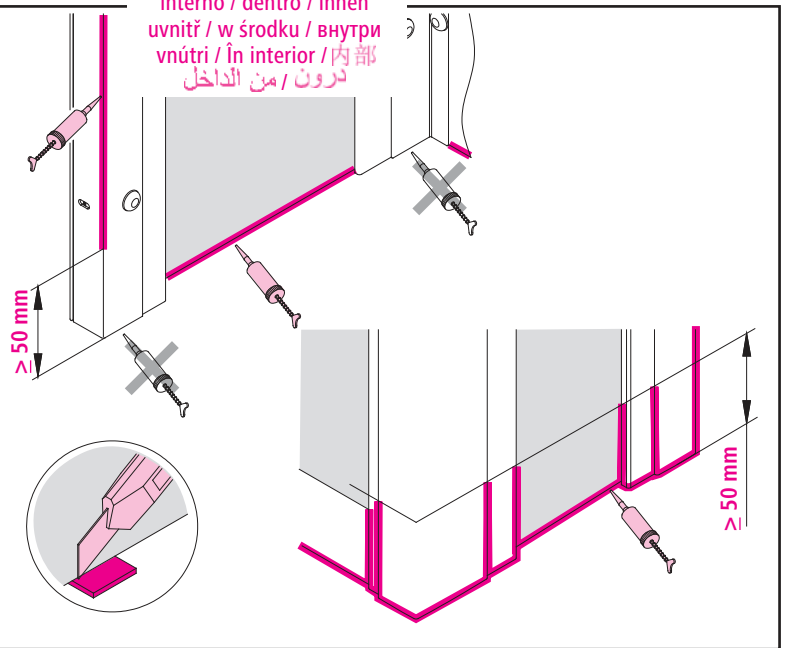
	WE3	BV3
Typ 70	685 - 710	675 - 700
Typ 75	735 - 760	725 - 750
Typ 80	785 - 810	775 - 800
Typ 90	885 - 910	875 - 900
Typ 100	985 - 1010	975 - 1000
Typ 110	1085 - 1110	1075 - 1100
Typ 120	1185 - 1210	1175 - 1200

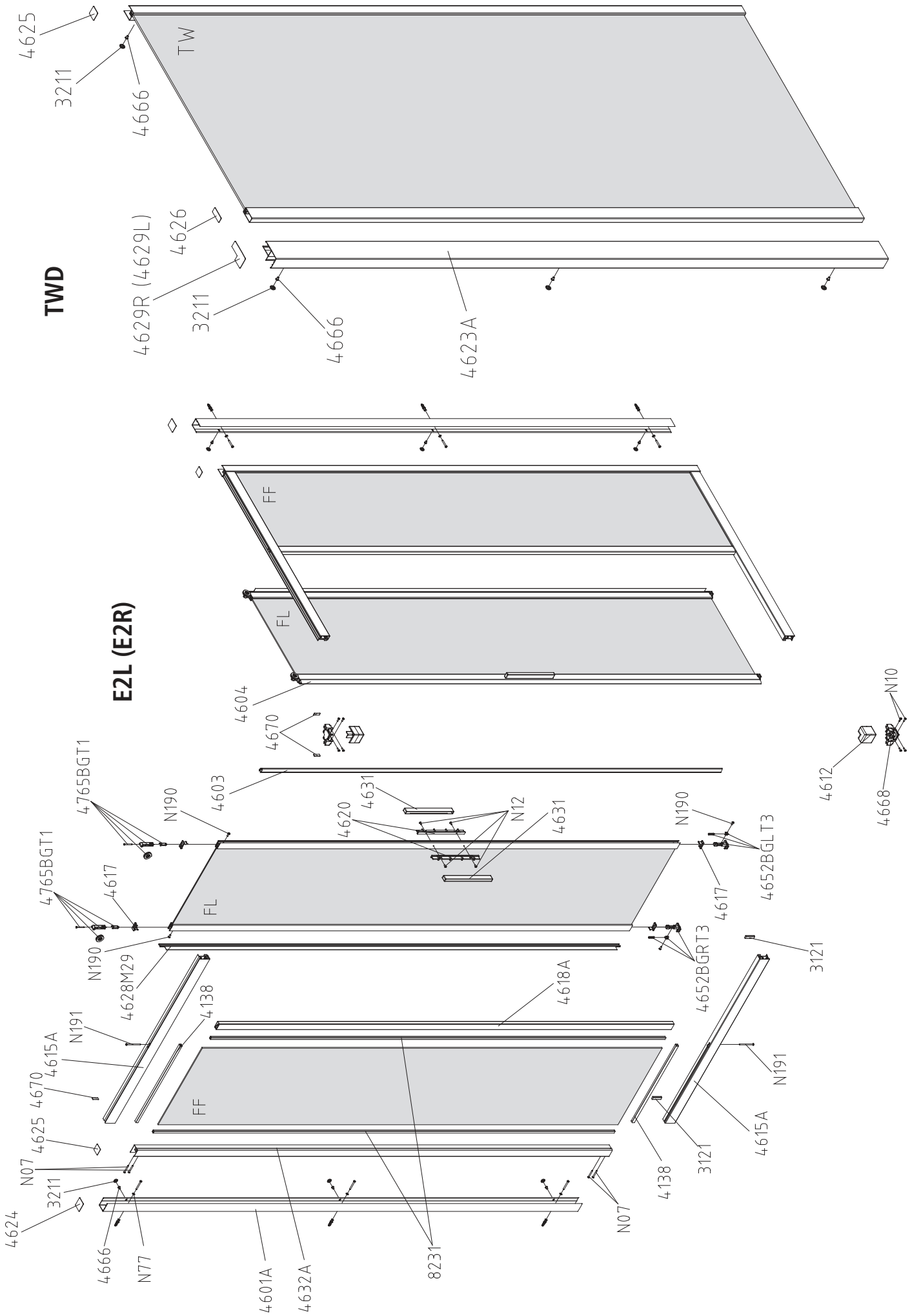






intérieur / inside / binnenzijde  
interno / dentro / innen  
uvnitř / w środku / внутри  
vnútri / în interior / 内部  
درون / من الداخل





**TWD**

**E2L (E2R)**