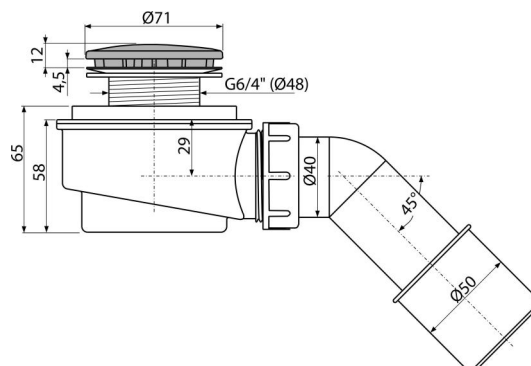


A471CR-50

Odtoková souprava vaničková, chrom



Použití

- Pro odtok vody ze sprchových vaniček
- Pro sprchové vaničky bez přepadu
- Pro sprchové vaničky s odtokovým otvorem Ø50 mm

Vlastnosti

- Materiál: polypropylen, tepelně a chemicky odolný
- Samočisticí konstrukce sifonu
- Snížená stavební výška 65 mm

Rozsah dodávky

- Koleno na napojení na odpad
- Montážní set
- Pochromované plastové víko sifonu
- Tělo sifonu

Objednací kód, Logistické informace

Kód	EAN	Délka	Hmotnost (kus balení paleta)	Rozměr (kus balení)	Množství (balení paleta)
A471CR-50	8595580523701	50 mm	0,24 5,91 185,3 kg	170×100×170 590×240×390 mm	25 700 ks

Záruky	Celní kód	Normy
2/3 roky *	39229000	ČSN EN 274

Technické parametry

- Průtok 52 l/min
- Tepelný atest 95 °C
- Zápachová uzávěra 35 mm