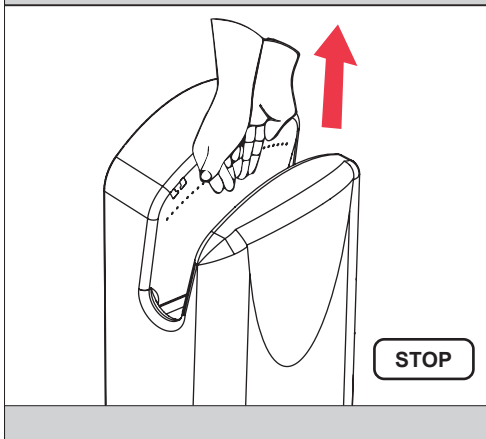
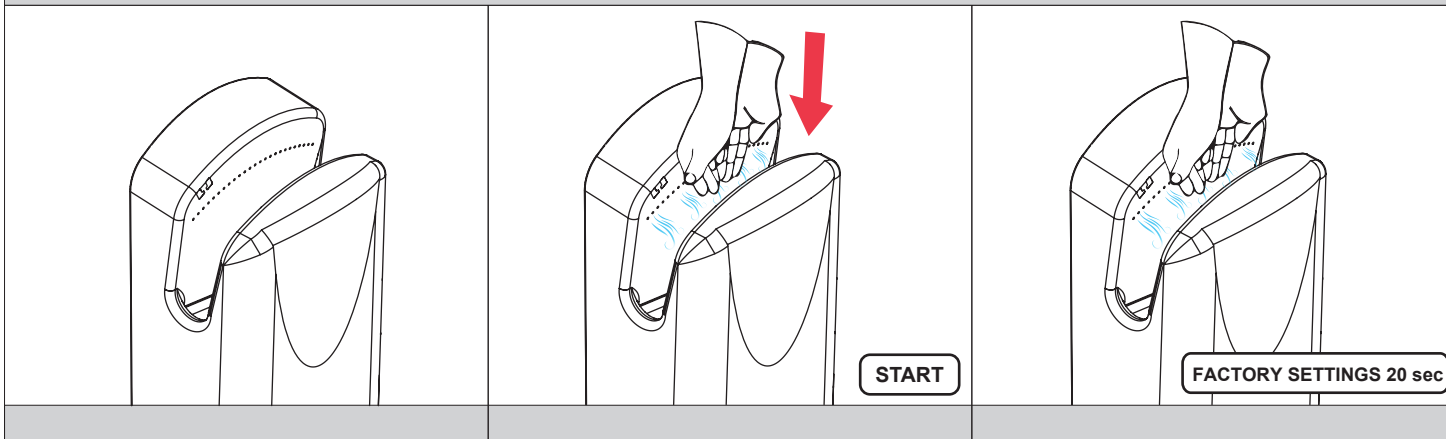




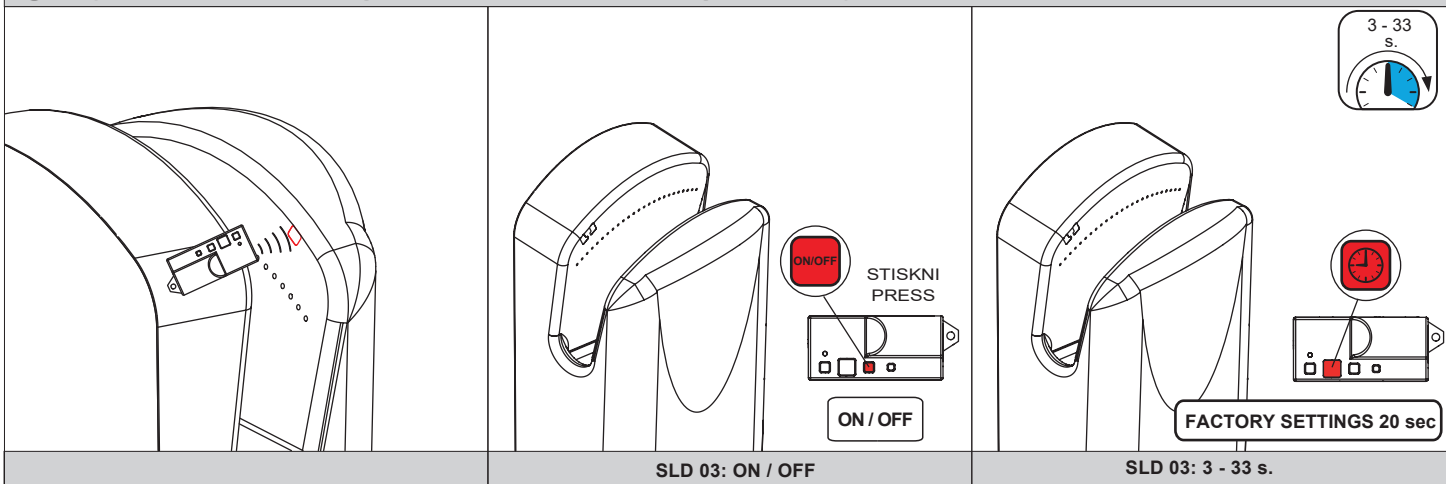
Automatický osoušeč rukou, bílý plastový kryt - SLO 01L
Automatic wall mounted hand dryer, white cover - SLO 01L
Automatický osoušeč rukou, šedý plastový kryt - SLO 01S
Automatic wall mounted hand dryer, grey cover - SLO 01S

| | | | |
|--------------------------|--------------------------|----------------------------|--------------------------|
| CS Montážní návod | RU Инструкция по монтажу | RO Instrucțiuni de montaj | NL Montage instructie |
| SK Montážny návod | DE Montageanleitung | ES Manual de instrucciones | LT Montavimo instrukcija |
| EN Mounting instructions | PL Instrukcja montażu | FR Notice de montage | HU Szerelési útmutató |

| | | | |
|----------------------|--------------------------|----------------------------------|-------------------------|
| CS STANDARDNÍ funkce | RU СТАНДАРТНАЯ программа | RO Funcționare în regim STANDARD | NL Standaard functies |
| SK Funkcia | DE Funktion | ES Función estándar | LT STANDARTINĖ programa |
| EN Function | PL Funkcja | FR Fonction | HU Működés |



| | | | |
|---------------|-------------------------------|---------------------|-------------------------------|
| CS Vlastnosti | RU Технические характеристики | RO Proprietăți | NL Eigenschappen |
| SK Vlastnosti | DE Eigenschaften | ES Características | LT Techninės charakteristikos |
| EN Properties | PL Właściwości | FR Caractéristiques | HU Tulajdonságok |



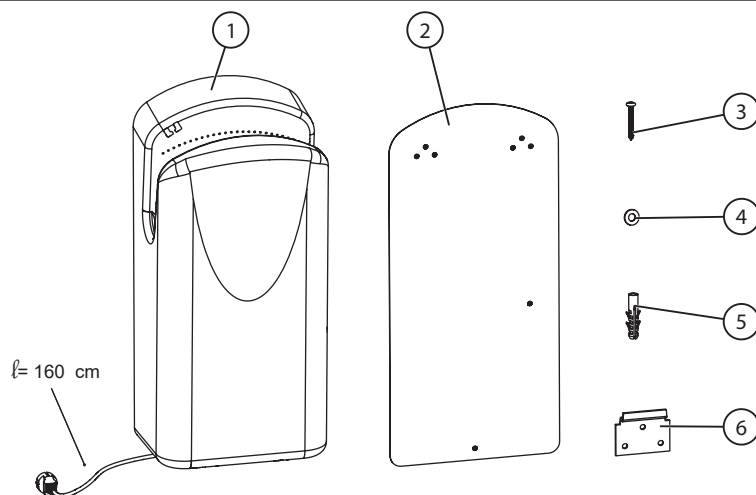
CS Specifikace dodávky
SK Špecifikácia dodávky
EN Supplied equipment

RU Спецификация поставки
DE Lieferumfang
PL Specyfikacja dostawy

RO Componente livrate
ES Especificación de suministro
FR Equipements fournis

NL Leveringsomvang
LT Tiekimo specifikacija
HU Tartozékok

SLO 01L - Obj. č. (Code Nr.) - 79011
SLO 01S - Obj. č. (Code Nr.) - 79012



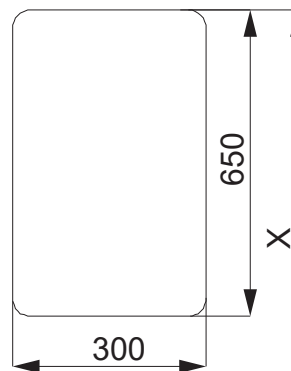
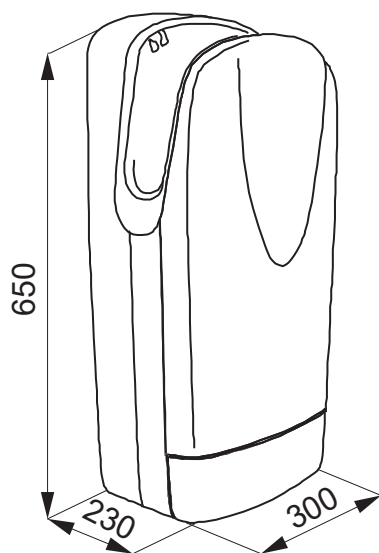
| Pozice / Position | Počet / Quantity | Poznámka / Note |
|-------------------|------------------|----------------------------|
| 1 | 1 | SLO 01L SLO 01S |
| 2 | 1 | šablona /drilling template |
| 3 | 7 | 4x30 |
| 4 | 7 | |
| 5 | 7 | Ø 8 |
| 6 | 2 | |

CS Rozměry
SK Rozmery
EN Dimensions

RU Размеры
DE Abmessungen
PL Rozmiary

RO Dimensiuni
ES Dimensiones
FR Dimensions

NL Afmetingen
LT Dydis
HU Méretek



| | X |
|--|------|
| | 1000 |
| | 850 |

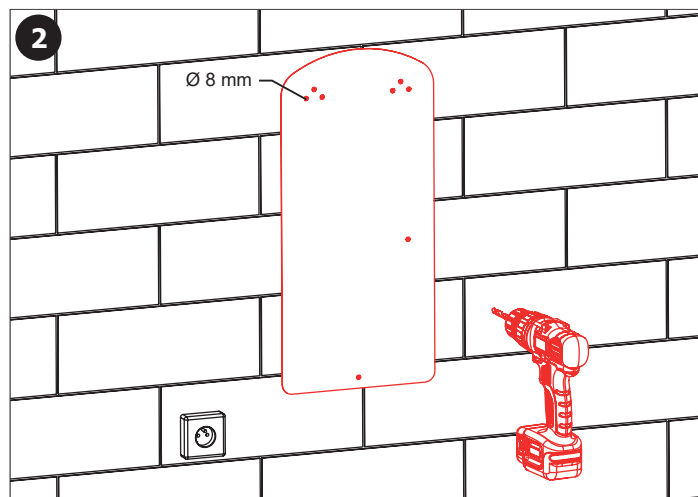
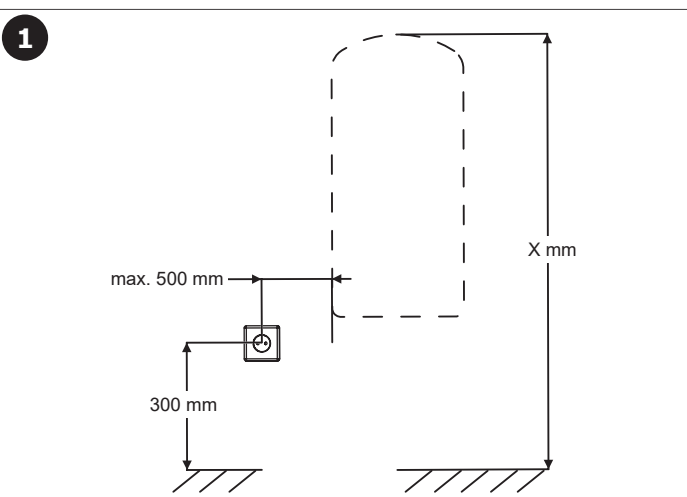
CS Instalace
SK Inštalácia
EN Installation

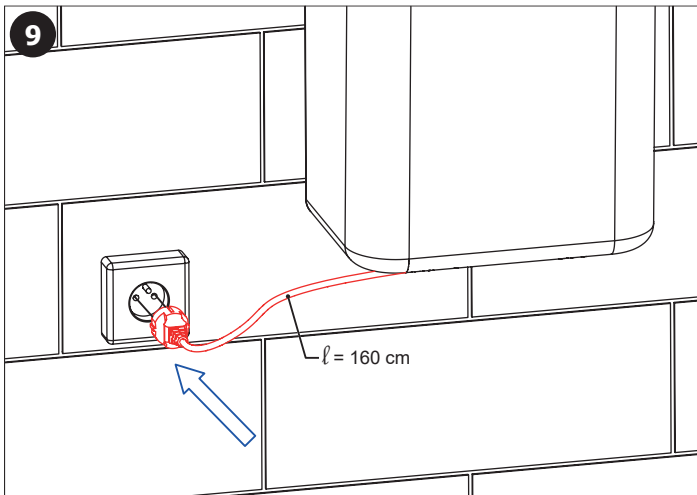
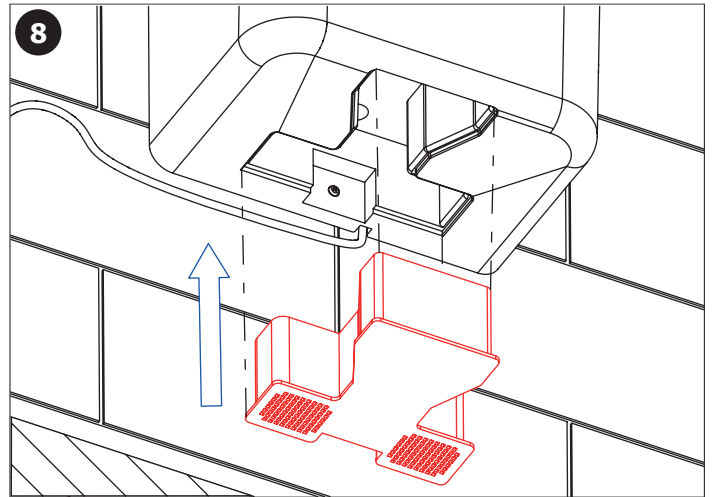
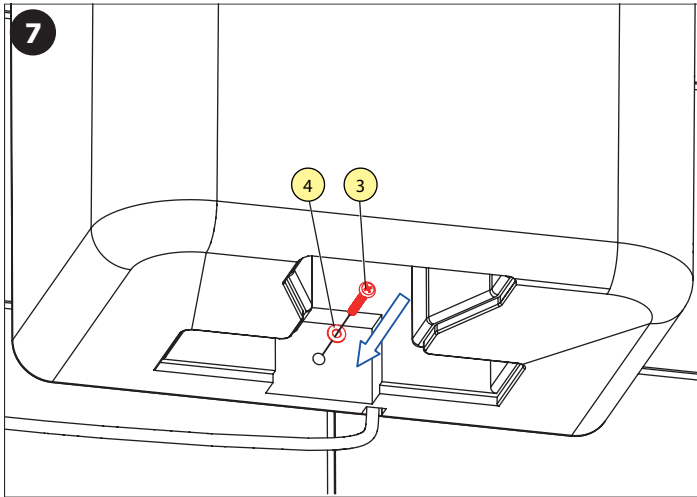
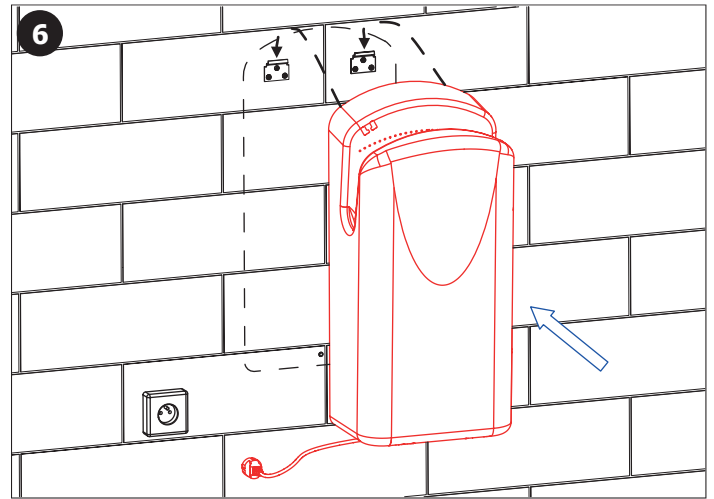
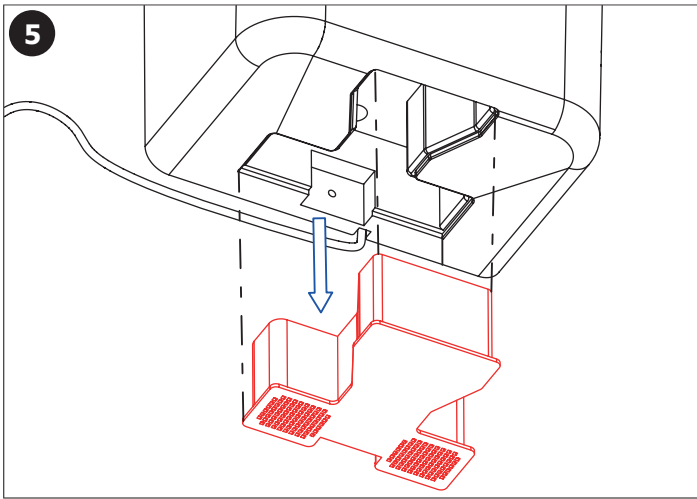
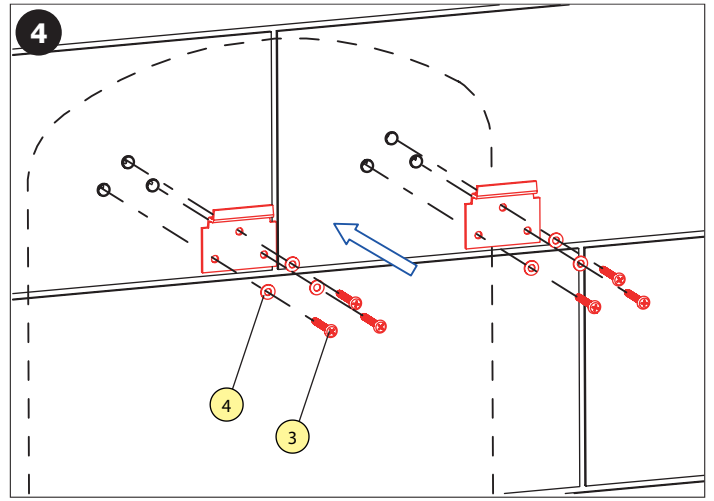
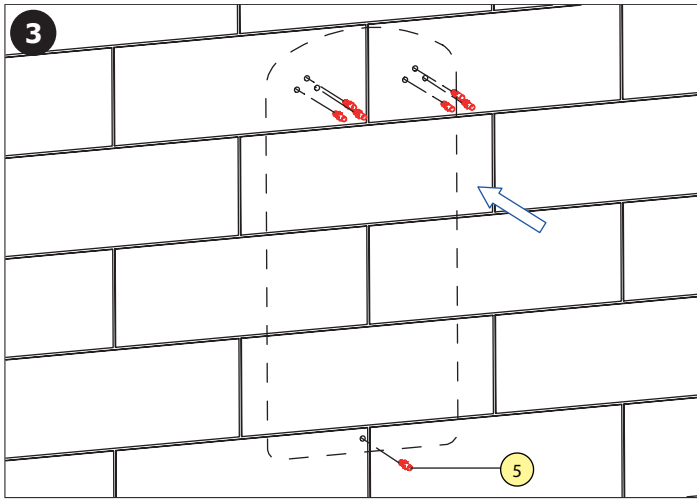
RU Схема включения и монтажа
DE Installation
PL Instalacja

RO Instalare
ES Instalación
FR Installation

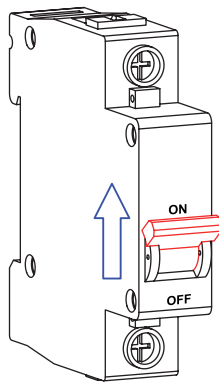
NL Installatie
LT Montavimo ir įjungimo schema
HU Beüzemelés

A



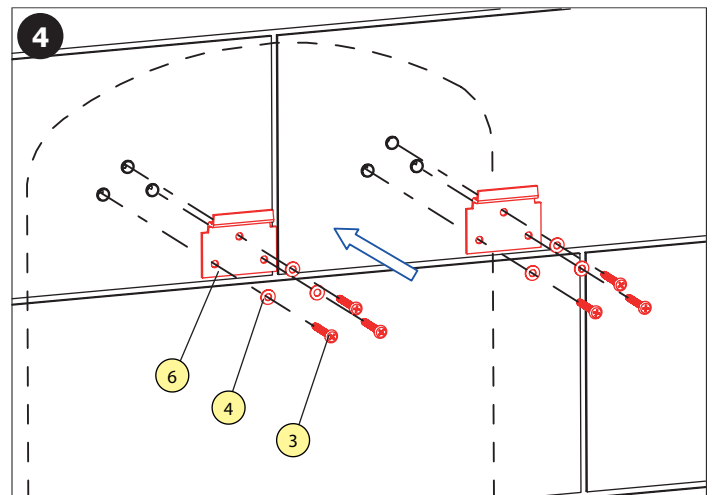
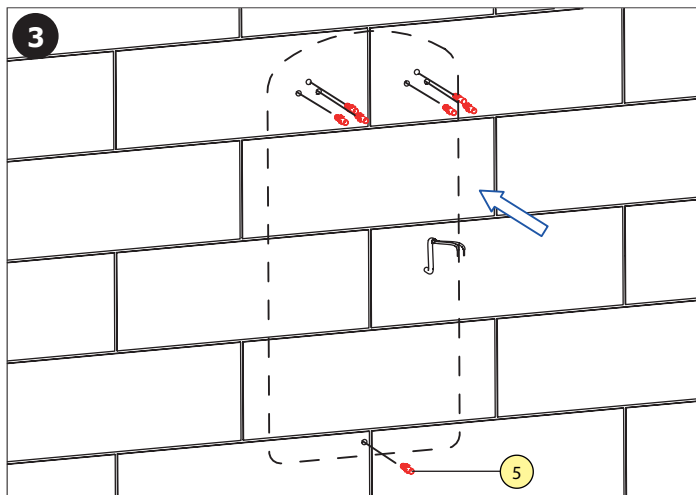
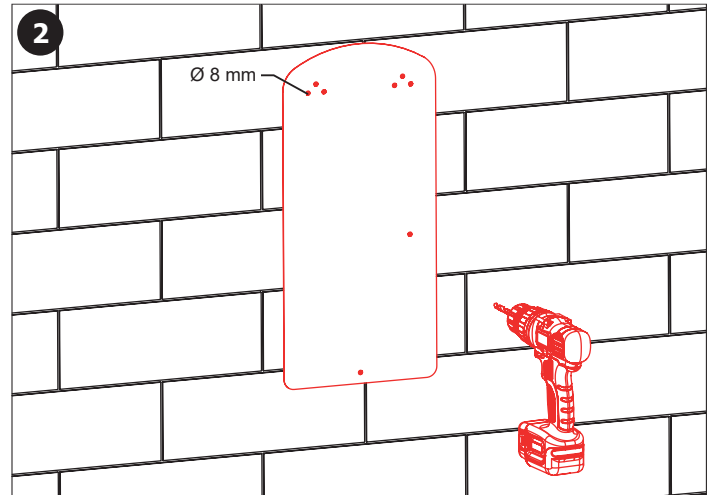
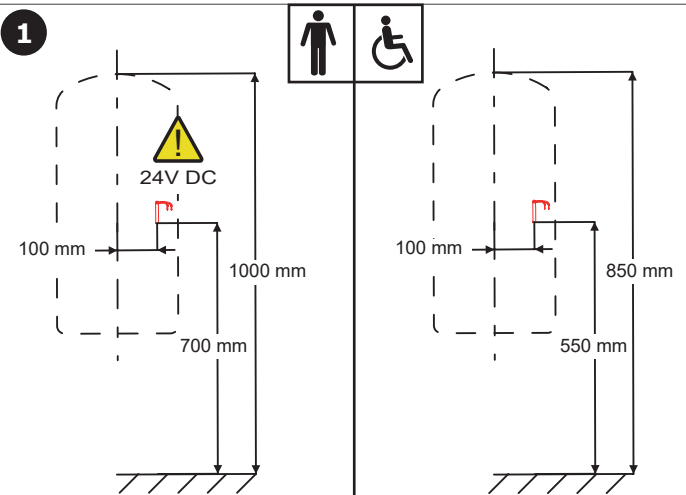


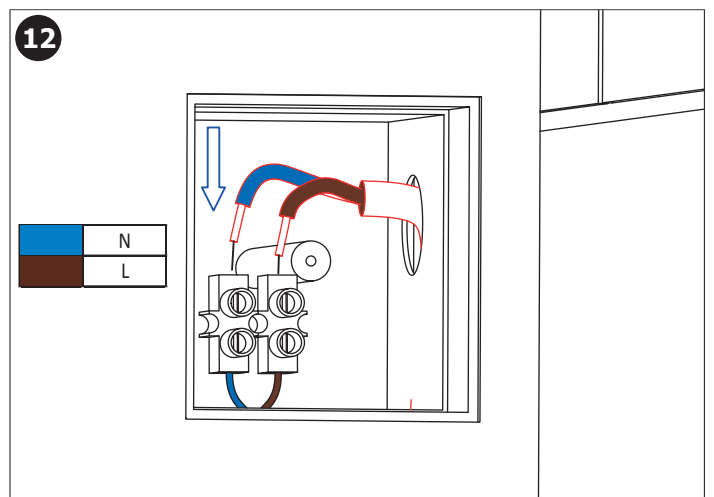
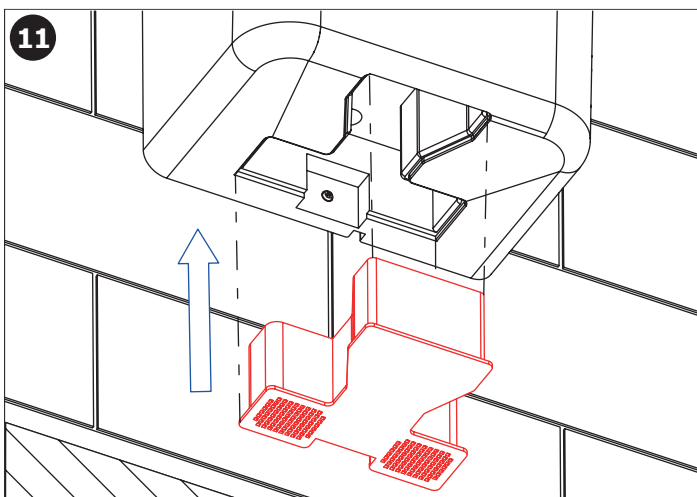
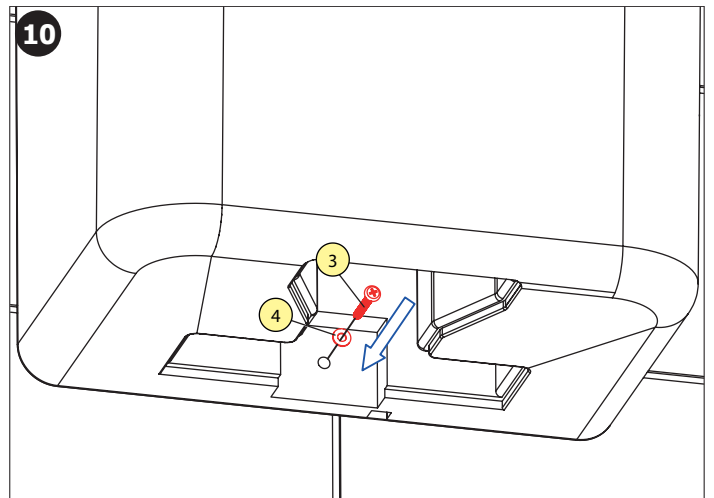
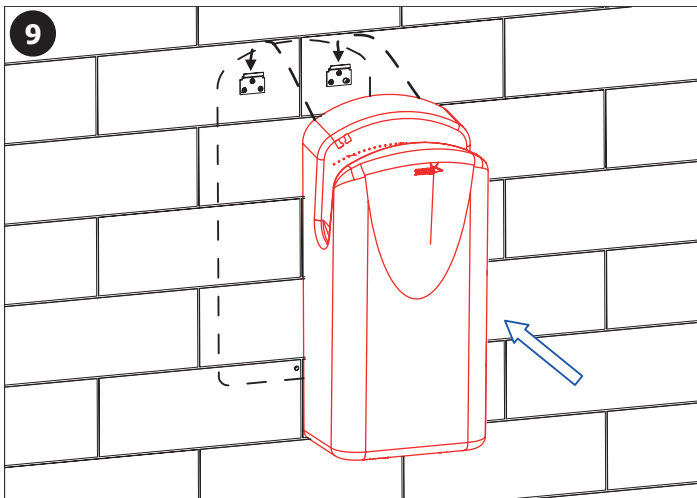
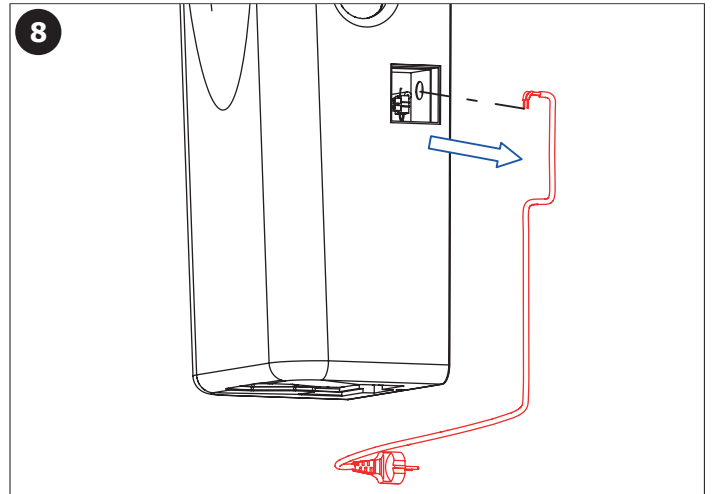
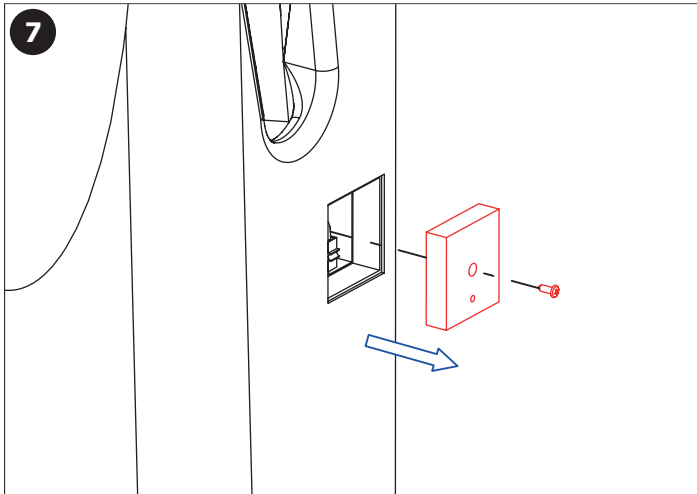
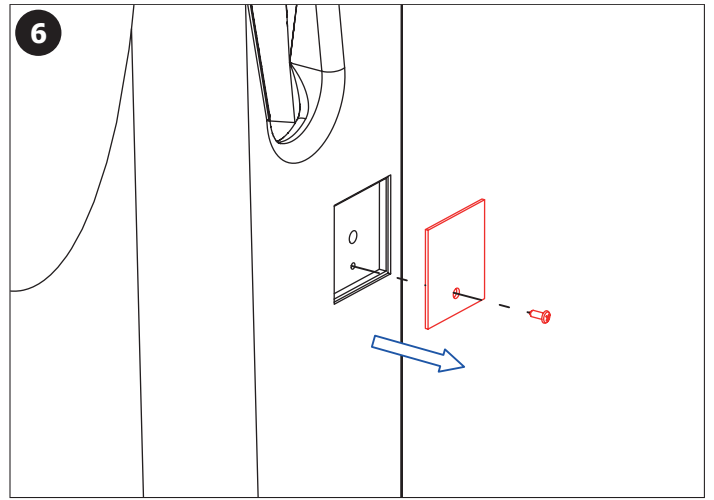
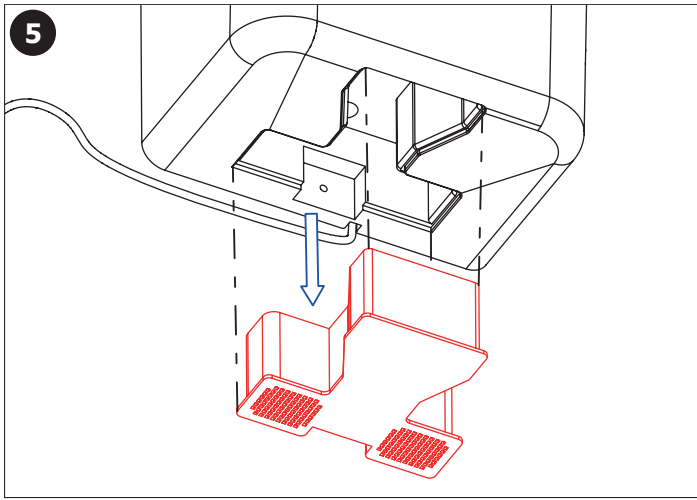
10

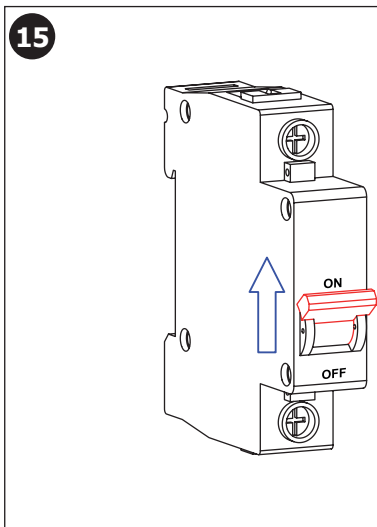
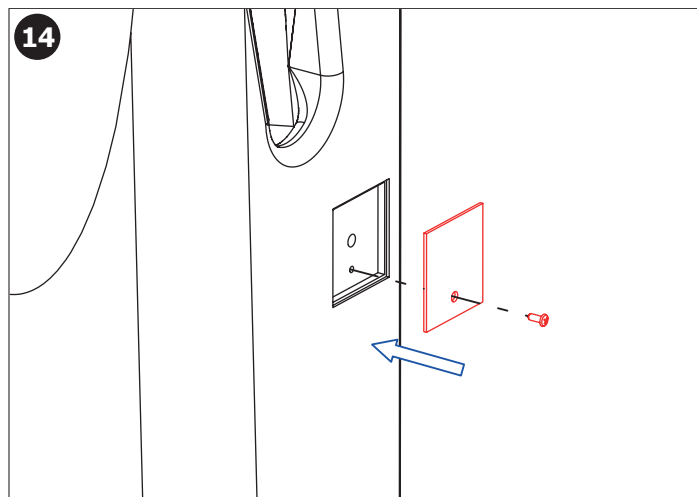
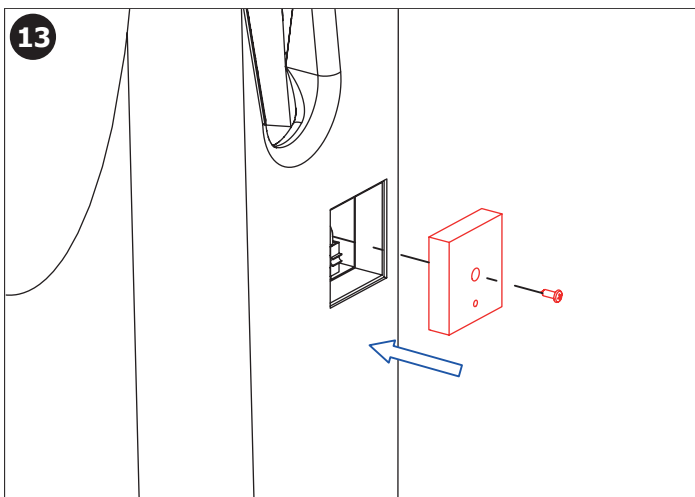


- CS Pro správnou funkci musí být výrobek trvale pod napětím (nepřipojovat napájecí zdroj za vypínač světelného okruhu)!
- SK Pre správnú funkciu musí byť výrobok trvale pod napätím (nepripojuvať napájací zdroj za vypínač svetelného okruhu)!
- EN It is necessary, for the proper function, to keep the unit under constant voltage (don't connect the power supply unit behind the switch into the light circuit)!
- RU Для бесперебойной работы, изделие должно быть постоянно под напряжением (нельзя подключать источник питания за выключателем световой цепи)!
- DE Für die richtige Funktion ist es erforderlich, die Einheit unter konstanter Spannung zu halten (den Anschluss des Transformators nicht nach dem Schalter in einem Lichtstromkreis anschliessen)!
- PL Dla prawidłowego działania urządzenia potrzebne jest stałe zasilanie (nie podłączając zasilania urządzenia pod czujnik ruchu)!
- RO Pentru o funcționare corespunzătoare unitatea trebuie să fie sub tensiune în mod constant (nu conectați transformatorul după întrerupătorul de la sistemul de iluminat)!
- ES ¡Para el funcionamiento correcto del producto debe estar sometido a tensión permanente (no conecte la fuente de alimentación del interruptor de trás del circuito de iluminación)!
- FR Pour le bon fonctionnement il est nécessaire de maintenir l'unité sous tension constante (ne pas connecter l'alimentation derrière un interrupteur)!
- NL Voor een goede functionaliteit is het noodzakelijk om de unit onder continue spanning te houden (niet de voeding aansluiten achter de knop van het licht-circuit)!
- LT Kad tinkamai veiktų yra būtina užtikrinti, kad vienetas būtų nuolatiniėje įtampoje (neprijunginėkite maitinimo šaltinio prie šviesos grandinės jungiklio)!
- HU A megfelelő működéshez elengedhetetlen, hogy az egységet állandó feszültség alatt tartsuk. (a trafót ne kapcsolt áramkörre kössük!)

B







- CS** Pro správnou funkci musí být výrobek trvale pod napětím
(nepřipojovat napájecí zdroj za vypínač světelného okruhu)!
- SK** Pre správnú funkciu musí byť výrobok trvale pod napätím
(nepripojuvať napájací zdroj za vypínač svetelného okruhu)!
- EN** It is necessary, for the proper function, to keep the unit under constant voltage
(don't connect the power supply unit behind the switch into the light circuit)!
- RU** Для бесперебойной работы, изделие должно быть постоянно под напряжением
(нельзя подключать источник питания за выключателем световой цепи)!
- DE** Für die richtige Funktion ist es erforderlich, die Einheit unter konstanter Spannung zu halten
(den Anschluss des Transformators nicht nach dem Schalter in einem Lichtstromkreis anschliessen)!
- PL** Dla prawidłowego działania urządzenia potrzebne jest stałe zasilanie
(nie podłączać zasilania urządzenia pod czujnik ruchu)!
- RO** Pentru o funcționare corespunzătoare unitatea trebuie să fie sub tensiune în mod constant
(nu conectați transformatorul după întrerupătorul de la sistemul de iluminat)!
- ES** ¡Para el funcionamiento correcto del producto debe estar sometido a tensión permanente
(no conecte la fuente de alimentación del interruptor de trás del circuito de iluminación)!
- FR** Pour le bon fonctionnement il est nécessaire de maintenir l'unité sous tension constante
(ne pas connecter l'alimentation derrière un interrupteur)!
- NL** Voor een goede functionaliteit is het noodzakelijk om de unit onder continue spanning te houden
(niet de voeding aansluiten achter de knop van het licht-circuit)!
- LT** Kad tinkamai veiktų yra būtina užtikrinti, kad vienetą būtų nuolatiniėje įtampoje
(neprijunginėkite maitinimo šaltinio prie šviesos grandinės jungiklio)!
- HU** A megfelelő működéshez elengedhetetlen, hogy az egységet állandó feszültség alatt tartsuk.
(a trafót ne kapcsolt áramkörre kössük!)

Automatický osoušeč rukou

UPOZORNĚNÍ: Přečtěte si, prosím, tento návod pozorně a držte se uvedených instrukcí. Návod poskytuje důležité informace o údržbě, použití, instalaci a řešení mimořádných situací. Špatná instalace může způsobit škody na lidském zdraví nebo na samotném zařízení. Za takto způsobené škody není výrobce zodpovědný.

Ověřte, prosím, že přívod a zásuvka jsou dimenzovány na uvedený příkon (1750 W)

Upevněte osoušeč na zeď pomocí upevňovací sady, která je součástí dodávky. Zapojte osoušeč pomocí síťového kabelu do zásuvky nebo připojte pevným přívodem.

Technické údaje:

| | |
|------------------|--|
| Napájecí napětí | 220V - 240V |
| Frekvence | 50 - 60 Hz |
| Příkon | Max 1750 W |
| Krytí | třída II, IP 31 |
| Rychlost vzduchu | 300 km/hod |
| Čas | max. délka osoušení 3 s – 33 s (čas lze změnit pomocí dálkového ovladače SLD 03) |
| Životnost uhlíků | 1 000 h. |

Tento výrobek odpovídá normám **CEI – CE – RoHS – WEEE**.

Bezpečnostní systém

Přístroj má naprogramovaný bezpečnostní systém, který zabraňuje vandalismu a nepřetržitému provozu, způsobenému částečným zakrytím fotobuněk. Pro návrat k normálnímu režimu stačí odstranit překážku z fotobuněk.

Údržba

Upozornění: Před provedením jakékoliv údržby se ujistěte, že zařízení je odpojeno z elektrické sítě.

Osoušeč čistěte měkkým hadříkem a vodou s neutrálním čistícím prostředkem. Minimálně jednou za týden je potřeba vyprázdnit nádobku na vodu.

UPOZORNĚNÍ:

- Nepoužívejte zařízení k jiným účelům než k jakým je určeno, tedy k sušení rukou
- Nenechávejte zařízení nechráněné před přírodními vlivy jako déšť, slunce atd.
- Nedělejte na zařízení žádné úpravy
- Nezakrývejte vzduchové trysky
- Nezakrývejte mřížku pro přívod vzduchu do zařízení
- Nevkládejte do osoušeče žádné předměty
- V případě poruchy nebo nesprávného chodu zařízení odpojte přístroj ze sítě a kontaktujte výrobce, nebo prodejce.

Automatic hand dryer

WARNING: Please read this manual carefully and follow the instructions given. The instructions provide important information on maintenance, use, installation and emergency response. Improper installation can cause harm to human health or to the equipment itself. The manufacturer is not responsible for any damage caused this way.

Please check that the power supply and socket are suitable for the specified power (1750 W)

Fix the dryer to the wall using the fixing kit supplied. Plug the dryer into a mains socket using the mains cable or connect with a hard-wired connection.

Technical data:

| | |
|----------------------------|--|
| Power supply voltage | 220V - 240V |
| Frequency | 50 - 60 Hz |
| Power consumption | Max. 1750 W |
| Protection | class II, IP 31 |
| Air speed | 300 km/hr |
| Time | max. drying time 3 s - 33 s (time can be changed by remote control SLD 03) |
| Commutator carbon lifetime | 1 000 h. |

This product complies with **CEI - CE - RoHS - WEEE standards**.

Safety system

The device has a programmed security system that prevents vandalism and continuous operation caused by partial covering of the photocells. To return to normal mode, simply remove the obstruction from the photocells..

Maintenance

Note: Before carrying out any maintenance, make sure that the device is disconnected from the mains!

Clean the dryer with a soft cloth and water with a neutral detergent. Empty the water container at least once a week.

WARNING:

- Do not use the appliance for any purpose other than that for which it is intended, i.e. hand drying
- Do not leave the equipment unprotected from the elements such as rain, sun, etc.
- Do not make any modifications to the equipment
- Do not cover the air nozzles
- Do not cover the air inlet grille
- Do not insert any objects into the dryer
- In the event of a defect or malfunction, disconnect the appliance from the mains and contact the manufacturer or dealer.