

## Wilo-Star-Z/-ZD



**de** Einbau- und Betriebsanleitung  
**en** Installation and operating instructions  
**fr** Notice de montage et de mise en service  
**es** Instrucciones de instalación y funcionamiento  
**it** Istruzioni di montaggio, uso e manutenzione  
**el** Οδηγίες εγκατάστασης και λειτουργίας  
**sv** Monterings- och skötselanvisning  
**pl** Instrukcja montażu i obsługi  
**cs** Návod k montáži a obsluze  
**ru** Инструкция по монтажу и эксплуатации

ar تعليمات التركيب والتشغيل

Fig. 1:

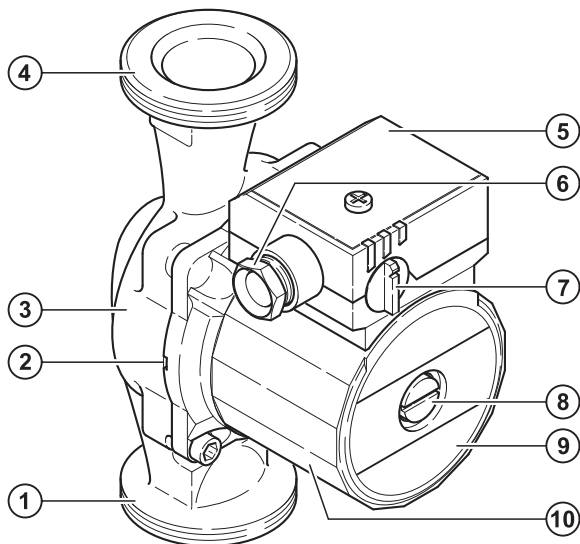


Fig. 2:

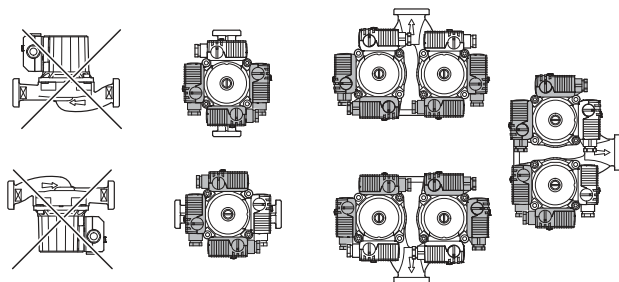


Fig. 3:

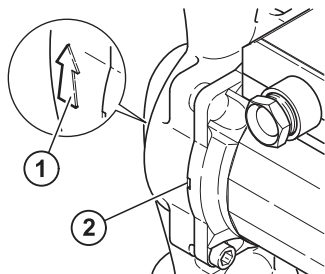


Fig. 4:

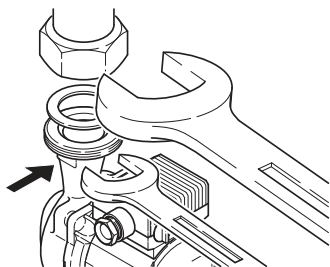


Fig. 5:

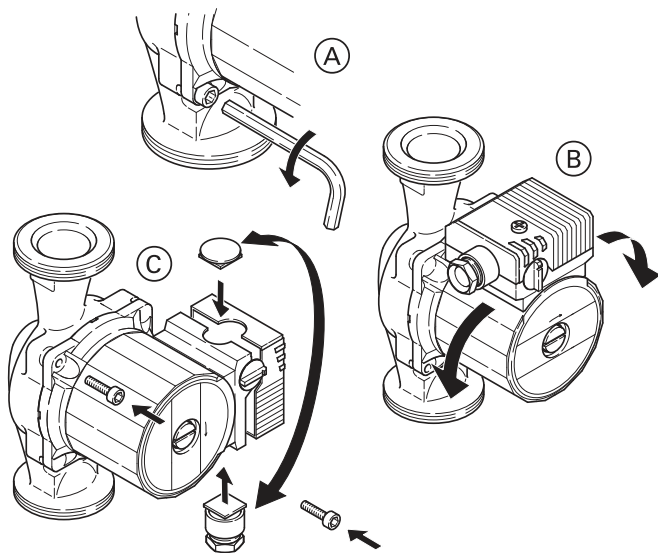


Fig. 6:

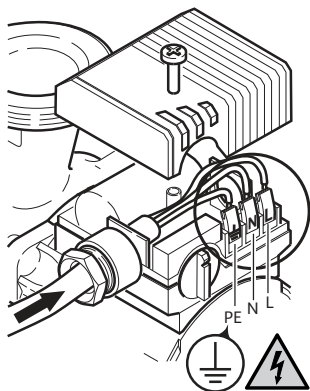


Fig. 6b:

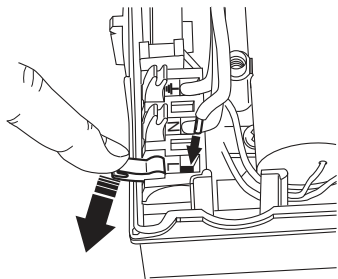


Fig. 6a:

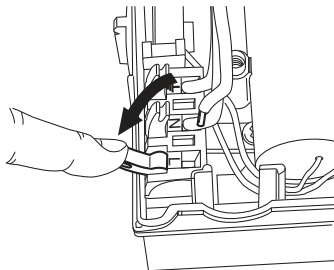


Fig. 6c:

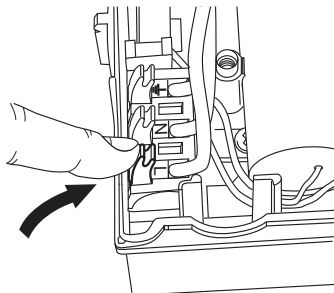


Fig. 7:

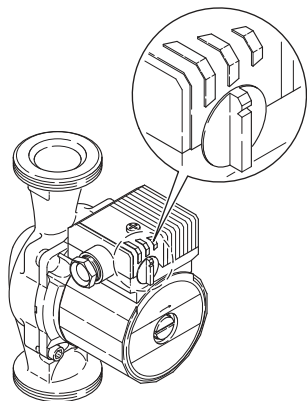
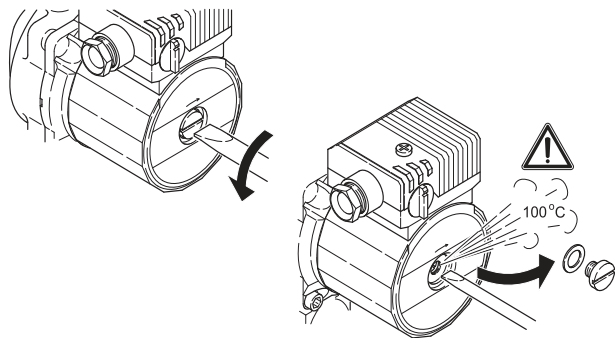


Fig. 8:



<b>de</b>	Einbau- und Betriebsanleitung	7
<b>en</b>	Installation and operating instructions	23
<b>fr</b>	Notice de montage et de mise en service	38
<b>es</b>	Instrucciones de instalación y funcionamiento	54
<b>it</b>	Istruzioni di montaggio, uso e manutenzione	70
<b>el</b>	Οδηγίες εγκατάστασης και λειτουργίας	86
<b>sv</b>	Monterings- och skötselanvisning	102
<b>pl</b>	Instrukcja montażu i obsługi	116
<b>cs</b>	Návod k montáži a obsluze	132
<b>ru</b>	Инструкция по монтажу и эксплуатации	146
<b>ar</b>	دليل التركيب والتشغيل	178

## 1 Allgemeines

### Über dieses Dokument

Die Sprache der Originalbetriebsanleitung ist Deutsch. Alle weiteren Sprachen dieser Anleitung sind eine Übersetzung der Originalbetriebsanleitung.

Die Einbau- und Betriebsanleitung ist Bestandteil des Produktes. Sie ist jederzeit in Produktnähe bereitzustellen. Das genaue Beachten dieser Anweisung ist Voraussetzung für den bestimmungsgemäßen Gebrauch und die richtige Bedienung des Produktes.

Die Einbau- und Betriebsanleitung entspricht der Ausführung des Produktes und dem Stand der zugrunde gelegten sicherheitstechnischen Vorschriften und Normen bei Drucklegung.

EG-Konformitätserklärung:

Eine Kopie der EG-Konformitätserklärung ist Bestandteil dieser Betriebsanleitung.

Bei einer mit uns nicht abgestimmten technischen Änderung der dort genannten Bauarten oder Missachtung der in der Betriebsanleitung abgegebenen Erklärungen zur Sicherheit des Produktes/Personals verliert diese Erklärung ihre Gültigkeit.

## 2 Sicherheit

Diese Betriebsanleitung enthält grundlegende Hinweise, die bei Montage, Betrieb und Wartung zu beachten sind. Daher ist diese Betriebsanleitung unbedingt vor Montage und Inbetriebnahme vom Monteur sowie dem zuständigen Fachpersonal/Betreiber zu lesen.

Es sind nicht nur die unter diesem Hauptpunkt Sicherheit aufgeführten allgemeinen Sicherheitshinweise zu beachten, sondern auch die unter den folgenden Hauptpunkten mit Gefahrensymbolen eingefügten, speziellen Sicherheitshinweise.

## 2.1 Kennzeichnung von Hinweisen in der Betriebsanleitung

**Symbole:**



**Allgemeines Gefahrensymbol**



**Gefahr durch elektrische Spannung**



**Hinweis:**

**Signalwörter:**

**GEFAHR!**

**Akut gefährliche Situation.**

**Nichtbeachtung führt zu Tod oder schwersten Verletzungen.**

**WARNUNG!**

**Der Benutzer kann (schwere) Verletzungen erleiden. 'Warnung' beinhaltet, dass (schwere) Personenschäden wahrscheinlich sind, wenn der Hinweis missachtet wird.**

**VORSICHT!**

**Es besteht die Gefahr, das Produkt/die Anlage zu beschädigen. 'Vorsicht' bezieht sich auf mögliche Produktschäden durch Missachten des Hinweises.**

Hinweis: Ein nützlicher Hinweis zur Handhabung des Produktes. Er macht auch auf mögliche Schwierigkeiten aufmerksam.

Direkt am Produkt angebrachte Hinweise wie z.B.

- Dreh-/Fließrichtungspfeil
- Kennzeichen für Anschlüsse
- Typenschild
- Waraufkleber

müssen unbedingt beachtet und in vollständig lesbarem Zustand gehalten werden.



## 2.2 Personalqualifikation

Das Personal für die Montage, Bedienung und Wartung muss die entsprechende Qualifikation für diese Arbeiten aufweisen. Verantwortungsbereich, Zuständigkeit und Überwachung des Personals sind durch den Betreiber sicherzustellen. Liegen dem Personal nicht die notwendigen Kenntnisse vor, so ist dieses zu schulen und zu unterweisen. Falls erforderlich kann dies im Auftrag des Betreibers durch den Hersteller des Produktes erfolgen.

## 2.3 Gefahren bei Nichtbeachtung der Sicherheitshinweise

Die Nichtbeachtung der Sicherheitshinweise kann eine Gefährdung für Personen, die Umwelt und Produkt/Anlage zur Folge haben. Die Nichtbeachtung der Sicherheitshinweise führt zum Verlust jeglicher Schadenersatzansprüche.

Im Einzelnen kann Nichtbeachtung beispielsweise folgende Gefährdungen nach sich ziehen:

- Gefährdungen von Personen durch elektrische, mechanische und bakteriologische Einwirkungen,
- Gefährdung der Umwelt durch Leckage von gefährlichen Stoffen,
- Sachschäden,
- Versagen wichtiger Funktionen des Produktes/der Anlage,
- Versagen vorgeschriebener Wartungs- und Reparaturverfahren.

## 2.4 Sicherheitsbewusstes Arbeiten

Die in dieser Betriebsanleitung aufgeführten Sicherheitshinweise, die bestehenden nationalen Vorschriften zur Unfallverhütung sowie eventuelle interne Arbeits-, Betriebs- und Sicherheitsvorschriften des Betreibers sind zu beachten.

## 2.5 Sicherheitshinweise für den Betreiber

Dieses Gerät ist nicht dafür bestimmt, durch Personen (einschließlich Kinder) mit eingeschränkten physischen, sensorischen oder geistigen Fähigkeiten oder mangels Erfahrung und/oder mangels Wissen benutzt zu werden, es sei denn, sie werden durch eine für ihre Sicherheit zuständige Person beaufsichtigt oder erhalten von ihr Anweisungen, wie das Gerät zu benutzen ist.

Kinder müssen beaufsichtigt werden, um sicherzustellen, dass sie nicht mit dem Gerät spielen.

- Führen heiße oder kalte Komponenten am Produkt/der Anlage zu Gefahren, müssen diese bauseitig gegen Berührung gesichert sein.
- Berührungsschutz für sich bewegende Komponenten (z.B. Kupplung) darf bei sich im Betrieb befindlichem Produkt nicht entfernt werden.
- Leckagen (z.B. Wellendichtung) gefährlicher Fördermedien (z.B. explosiv, giftig, heiß) müssen so abgeführt werden, dass keine Gefährdung für Personen und die Umwelt entsteht. Nationale gesetzliche Bestimmungen sind einzuhalten.
- Gefährdungen durch elektrische Energie sind auszuschließen. Weisungen lokaler oder genereller Vorschriften (z.B. IEC, VDE usw.) und der örtlichen Energieversorgungsunternehmen sind zu beachten.

## **2.6 Sicherheitshinweise für Montage- und Wartungsarbeiten**

Der Betreiber hat dafür zu sorgen, dass alle Montage- und Wartungsarbeiten von autorisiertem und qualifiziertem Fachpersonal ausgeführt werden, das sich durch eingehendes Studium der Betriebsanleitung ausreichend informiert hat.

Die Arbeiten an dem Produkt/der Anlage dürfen nur im Stillstand durchgeführt werden. Die in der Einbau- und Betriebsanleitung beschriebene Vorgehensweise zum Stillsetzen des Produktes/der Anlage muss unbedingt eingehalten werden. Unmittelbar nach Abschluss der Arbeiten müssen alle Sicherheits- und Schutzeinrichtungen wieder angebracht bzw. in Funktion gesetzt werden.

## **2.7 Eigenmächtiger Umbau und Ersatzteilherstellung**

Eigenmächtiger Umbau und Ersatzteilherstellung gefährden die Sicherheit des Produktes/Personals und setzen die vom Hersteller abgegebenen Erklärungen zur Sicherheit außer Kraft. Veränderungen des Produktes sind nur nach Absprache mit dem Hersteller zulässig. Originalersatzteile und vom Hersteller autorisiertes Zubehör dienen der Sicherheit. Die Verwendung anderer Teile hebt die Haftung für die daraus entstehenden Folgen auf.

## **2.8 Unzulässige Betriebsweisen**

Die Betriebssicherheit des gelieferten Produktes ist nur bei bestimmungsgemäßer Verwendung entsprechend Abschnitt 4 der Betriebsanleitung gewährleistet. Die im Katalog/Datenblatt angegebenen Grenzwerte dürfen auf keinen Fall unter- bzw. überschritten werden.

### 3 Transport und Zwischenlagerung

Sofort nach Erhalt des Produktes:

- Produkt auf Transportschäden überprüfen,
- Bei Transportschäden die notwendigen Schritte innerhalb der entsprechenden Fristen beim Spediteur einleiten.



**VORSICHT! Gefahr von Sachschäden!**

**Unsachgemäßer Transport und unsachgemäße Zwischenlagerung können zu Sachschäden am Produkt führen.**

- **Die Pumpe ist gegen Feuchtigkeit und mechanische Beschädigung zu schützen.**
- **Die Pumpe darf keinen Temperaturen außerhalb des Bereiches von  $-10\text{ °C}$  bis  $+50\text{ °C}$  ausgesetzt werden.**

### 4 Bestimmungsgemäße Verwendung

Diese Umwälzpumpen sind nur für Trinkwasser geeignet.

Die Umwälzpumpen der Baureihe Wilo-Star-Z werden zur Förderung von Flüssigkeiten im Trink-/Brauchwasser- und Lebensmittelbereich eingesetzt.

Zur bestimmungsgemäßen Verwendung gehört auch die Einhaltung dieser Anleitung.

Jede darüber hinausgehende Verwendung gilt als nicht bestimmungsgemäße Verwendung.

## 5 Angaben über das Erzeugnis

### 5.1 Typenschlüssel

**Beispiel: Wilo-Star-Z 25/6-3**

Star-Z	Z = Trinkwasser-Zirkulationspumpe, Nassläufer ZD = Trinkwasser-Zirkulationsdoppelpumpe, Nassläufer
25	Verschraubungsanschluss 20 (Rp $\frac{1}{2}$ ( $\frac{3}{4}$ ))25 (Rp1), 30 (Rp1 $\frac{1}{2}$ )
/6	6 = maximale Förderhöhe in m bei $Q = 0\text{ m}^3/\text{h}$
-3	Drehzahlumschaltung 3 Stufen

## 5.2 Technische Daten

Anschlussspannung	1 ~ 230 V $\pm$ 10 %, 50 Hz 1 ~ 220/230 V $\pm$ 6 %, 60 Hz
Schutzart IP	siehe Typenschild
Motordrehzahl	siehe Typenschild
Wassertemperatur bei max. Umgebungstemperatur +40 °C	+2 °C bis +65 °C
Max. Umgebungstemperatur	+40 °C
Max. Betriebsdruck	10 bar (1000 kPa)
Mindest-Zulaufdruck <sup>1)</sup> bei +40 °C/+65 °C	0,05 bar / 0,2 bar (5 kPa / 20 kPa)
Drehzahlumschaltung <sup>2)</sup>	3 Stufen

<sup>1)</sup> Die Werte gelten bis 300 m über dem Meeresspiegel; Zuschlag für höhere Lagen: 0,01 bar/100 m Höhenzuwachs. Zur Vermeidung von Kavitationsgeräuschen ist der Mindest-Zulaufdruck am Saugutzen der Pumpe einzuhalten!

<sup>2)</sup> Für Doppelpumpen Star-ZD ist zusätzlich ein Schaltgerät für den zeitabhängigen Haupt-/Reserve oder Additions-/Spitzenlastbetrieb erforderlich.

### 5.3 Lieferumfang

- Umwälzpumpe komplett
- 2 Stück Flachdichtungen
- Einbau- und Betriebsanleitung

### 5.4 Zubehör

Zubehör muss gesondert bestellt werden:

- Wärmedämmschale (nur für Einzelpumpen)
  - Verschraubungen
  - Steckmodul S1R-h
- Detaillierte Auflistung siehe Katalog

## 6 Beschreibung und Funktion

### 6.1 Beschreibung des Produktes

Die Umwälzpumpen der Baureihe Star-Z sind speziell auf die Betriebsverhältnisse in Trinkwasser-Zirkulationssystemen abgestimmt. Sie sind durch Werkstoffauswahl und Konstruktion korrosionsfest gegen alle Bestandteile im Trinkwasser. Die Pumpe (Fig. 1) besteht aus einer Hydraulik, einem Nassläufermotor mit Klemmenkasten. In der Nassläuferpumpe sind alle rotierenden Teile vom Fördermedium umströmt, auch der Rotor des Motors. Eine dem Verschleiß unterliegende Wellenabdichtung ist nicht erforderlich. Das Fördermedium schmiert die Gleitlager und kühlt die Lager und den Rotor. Ein Motorschutz ist nicht erforderlich. Selbst der maximale Überlaststrom kann den Motor nicht schädigen. Der Motor ist blockierstromfest.

#### **Begriffe (Fig. 1):**

1. Saugstutzen
2. Kondensatablauf
3. Pumpengehäuse
4. Druckstutzen
5. Klemmenkasten
6. Kabelzuführung
7. Drehzahlschalter
8. Entlüftung
9. Typenschild
10. Motorgehäuse

## 6.2 Funktion des Produktes

### Drehzahl-Umschaltung (Fig. 7)

Der Pumpentyp Z(D)20(25)/...-3 hat einen Drehknopf am Klemmenkasten für eine manuelle Umschaltung in drei Drehzahlstufen [1 – 2 – 3]. Die Drehzahl in der kleinsten Stufe beträgt ca. 40...50 % der maximalen Drehzahl bei einer Reduzierung der Stromaufnahme auf 50 %.

### Besonderheiten an den Pumpen

Bei einer Doppelpumpe sind die beiden Einstecksätze identisch aufgebaut und werden in einem gemeinsamen Pumpengehäuse mit integrierter Umschaltklappe montiert.

Jede Pumpe kann im Einzelbetrieb laufen, aber auch beide Pumpen gleichzeitig im Parallelbetrieb. Die Betriebsarten sind Haupt-/Reservebetrieb oder Additions- /Spitzenlastbetrieb. Die Einzelaggregate können für unterschiedliche Leistungen ausgelegt werden. Mit der Doppelpumpe kann so eine Anlage auf individuelle Betriebssituationen abgestimmt werden.

Für die Steuerung der unterschiedlichen Betriebsweisen ist der Anschluss ein entsprechendes Schaltgerät zur Umschaltung erforderlich.

## 7 Installation und elektrischer Anschluss



### GEFAHR! Lebensgefahr!

Unsachgemäße Installation und unsachgemäßer elektrischer Anschluss können lebensgefährlich sein.

- Installation und elektrischen Anschluss nur durch Fachpersonal und gemäß geltenden Vorschriften durchführen lassen!
- Vorschriften zur Unfallverhütung beachten!

## 7.1 Installation

- Einbau der Pumpe erst nach Abschluss aller Schweiß- und Lötarbeiten und der ggf. erforderlichen Spülung des Rohrsystems.
- Die Pumpe an gut zugänglicher Stelle montieren zur leichten Überprüfung bzw. Demontage.
- Wird die Pumpe in ein Trinkwasser-Zirkulationssystem eingebaut, so muss druckseitig eine Rückschlagklappe installiert werden.
- Vor und hinter der Pumpe sollten Absperrarmaturen eingebaut werden, um einen evtl. Pumpenaustausch zu erleichtern.
  - Montage so durchzuführen, dass evtl. Leckagewasser nicht auf den Klemmenkasten tropfen kann,
  - Hierzu oberen Absperrschieber seitlich ausrichten.
- Bei Wärmedämmarbeiten darauf achten, dass der Pumpenmotor, sowie das Modul nicht gedämmt werden. Die Kondensatablauföffnungen müssen frei sein (Fig. 3, Pos. 2).
- Pumpe mit waagrecht liegendem Pumpenmotor und frei von mechanischen Spannungen montieren. Einbaulagen für die Pumpe siehe Fig. 2.
- Richtungspfeile auf dem Pumpengehäuse und der Isolierschale (Zubehör) zeigen die Fließrichtung an (Fig. 3, Pos. 1).
- Die Pumpe mit einem Maulschlüssel gegen Verdrehen sichern (Fig. 4).
- Für eine erforderliche Klemmenkastenpositionierung kann das Motorgehäuse nach Lösen der Motorbefestigungsschrauben verdreht werden (Fig. 5).



Hinweis: Generell den Motorkopf verdrehen, bevor die Anlage befüllt ist. Beim Verdrehen des Motorkopfes bei einer bereits befüllten Anlage, nicht den Motorkopf aus dem Pumpengehäuse herausziehen. Unter leichtem Druck auf die Motoreinheit den Motorkopf verdrehen, damit kein Wasser aus der Pumpe austreten kann.





### **VORSICHT! Gefahr von Sachschäden!**

- Bei Pumpen, die mit einem Steckmodul aus- oder nachgerüstet sind, darf der Luftzugang zum Modul nicht eingeschränkt werden.
- Beim Drehen des Motorgehäuses kann die Dichtung beschädigt werden. Defekte Dichtung sofort austauschen!

## 7.2 Elektrischer Anschluss



### **GEFAHR! Lebensgefahr!**

**Bei unsachgemäßem elektrischem Anschluss besteht Lebensgefahr durch Stromschlag.**

- Elektrischen Anschluss nur durch vom örtlichen Energieversorger zugelassenen Elektroinstallateur und entsprechend den örtlich geltenden Vorschriften ausführen lassen.
- Vor allen Arbeiten die Spannungsversorgung trennen.
- Stromart und Spannung des Netzanschlusses müssen den Angaben auf dem Typenschild entsprechen
- Der elektrische Anschluss ist nach VDE 0700/Teil 1 (CH: NIN 2010) über eine feste Anschlussleitung auszuführen, die mit einer Steckvorrichtung oder einem allpoligen Schalter mit mindestens 3 mm Kontaktöffnungsweite versehen ist.
- Maximale Vorsicherung: 10 A, träge
- Für Tropfwasserschutz und Zugentlastung an der PG-Ver-schraubung ist eine Anschlussleitung mit ausreichendem Außendurchmesser erforderlich (z.B. H05VV-F3G1,5).
- Die Anschlussleitung ist so zu verlegen, dass in keinem Fall die Rohrleitung und/oder das Pumpen- und Motorgehäuse berührt werden.
- Netzanschluss entsprechend Fig. 6 ausführen.
- Das Anschlusskabel kann wahlweise links oder rechts durch die Kabelzuführung geführt werden. Blindstopfen und Kabelzuführung sind dazu ggf. auszutauschen. Bei seitlicher Klemmenkastenposition die Kabelzuführung immer von unten vorsehen (Fig. 5).



### **VORSICHT! Kurzschlussgefahr!**

**Zum Schutz vor Feuchtigkeit muss der Klemmenkastendeckel, nach elektrischem Anschluss, wieder vorschriftsmäßig verschlossen werden.**

- Pumpe/Anlage vorschriftsmäßig erden.
- Bei Anschluss von automatisch arbeitenden Schaltgeräten (für Doppelpumpen) die entsprechende Einbau- und Betriebsanleitung beachten.



Hinweis: Doppelpumpen: Beide Motoren der Doppelpumpe mit einer separaten freischaltbaren Netzanschlussleitung und einer separaten netzseitigen Absicherung versehen.

## **8 Inbetriebnahme**



**WARNING! Gefahr von Personen- und Sachschäden!  
Unsachgemäße Inbetriebnahme kann zu Personen- und Sachschäden führen.**

- **Inbetriebnahme nur durch qualifiziertes Fachpersonal!**
- **Je nach Betriebszustand der Pumpe bzw. der Anlage (Temperatur des Fördermediums) kann die gesamte Pumpe sehr heiß werden. Es besteht Verbrennungsgefahr bei Berührung der Pumpe!**

### **8.1 Füllen und Entlüften**

Anlage sachgerecht füllen und entlüften.

Eine Entlüftung des Pumpenrotorraumes erfolgt selbsttätig bereits nach kurzer Betriebsdauer. Kurzzeitiger Trockenlauf schadet der Pumpe nicht.

Falls die Entlüftung des Rotorraumes erforderlich wird, bitte wie folgt vorgehen:

- Pumpe ausschalten.



**WARNUNG! Gefahr von Personenschäden!**

**Je nach Betriebszustand der Pumpe bzw. der Anlage (Temperatur des Fördermediums) kann die gesamte Pumpe sehr heiß werden.**

**Es besteht Verbrennungsgefahr bei Berührung der Pumpe!**

- Absperrorgan der Rohrleitung druckseitig schließen



**WARNUNG! Gefahr von Personenschäden!**

**Je nach Temperatur des Fördermediums und des Systemdrucks kann beim Öffnen der Entlüftungsschraube heißes Fördermedium in flüssigem oder dampfförmigem Zustand austreten bzw. unter hohem Druck herausschießen.**

**Es besteht Verbrühungsgefahr durch austretendes Fördermedium!**

- Entlüftungsschraube vorsichtig mit passendem Schraubendreher lösen und ganz herausdrehen (Fig. 8).
- Pumpenwelle mit Schraubendreher mehrmals vorsichtig zurückschieben.
- Elektrische Teile vor austretendem Wasser schützen.
- Pumpe einschalten.



Hinweis: Die Pumpe kann bei gelöster Entlüftungsschraube in Abhängigkeit von der Höhe des Betriebsdruckes blockieren

- Nach 15...30 s Entlüftungsschraube wieder einschrauben.
- Absperrorgan wieder öffnen.

## 8.2 Einstellen

### Drehzahl

Die Einstellung der Drehzahl erfolgt mit dem Drehknopf am Klemmenkasten (Fig. 7).



Hinweis: Sind bei einer Doppelpumpe die beiden einzelnen Pumpen gleichzeitig in Betrieb, müssen die vorgewählten Drehzahlen beider Pumpen identisch sein.

## 9 Wartung



### **GEFAHR! Lebensgefahr!**

**Bei Arbeiten an elektrischen Geräten besteht Lebensgefahr durch Stromschlag.**

- **Bei allen Wartungs- und Reparaturarbeiten ist die Pumpe spannungsfrei zu schalten und gegen unbefugtes Wiedereinschalten zu sichern.**
- **Schäden am Anschlusskabel sind grundsätzlich nur durch einen qualifizierten Elektroinstallateur zu beheben.**

Nach erfolgten Wartungs- und Reparaturarbeiten die Pumpe entsprechend Kapitel „Installation und elektrischer Anschluss“ einbauen bzw. anschließen. Das Einschalten der Pumpe erfolgt nach Kapitel „Inbetriebnahme“.

## 10 Störungen, Ursachen und Beseitigung

**Störungsbeseitigung nur durch qualifiziertes Fachpersonal durchführen lassen!**

**Sicherheitshinweise in Kapitel 9 beachten!**

Störung	Ursache	Beseitigung
Pumpe läuft bei eingeschalteter Stromzufuhr nicht.	Elektrische Sicherung defekt.	Sicherungen überprüfen
	Pumpe hat keine Spannung.	Spannung an der Pumpe prüfen (Typenschild beachten). Spannungsunterbrechung beheben.
	Kondensator defekt.	Kondensator prüfen (Typenschild beachten). Kondensator austauschen.
	Motor ist blockiert z.B. durch Ablagerungen.	Entlüftungsschraube ganz herausdrehen und Gängigkeit des Pumpenrotors durch Drehen des geschlitzten Wellenendes mit einem Schraubendreher prüfen bzw. gängig machen (Fig. 8).  ACHTUNG! Bei hohen Wassertemperaturen und Systemdrücken Absperrarmaturen vor und hinter der Pumpe schließen. Pumpe vorher abkühlen lassen.
Pumpe macht Geräusche.	Kavitation durch unzureichenden Vorlaufdruck.	Systemvordruck innerhalb des zulässigen Bereiches erhöhen.
		Drehzahleinstellung überprüfen, evtl. auf eine niedrigere Drehzahl umschalten.

**Lässt sich die Betriebsstörung nicht beheben, wenden Sie sich bitte an das Fachhandwerk oder an den Wilo-Werkskundendienst.**

## 11 Ersatzteile

Die Ersatzteil-Bestellung erfolgt über örtliche Fachhandwerker und/oder den Wilo-Kundendienst.

Um Rückfragen und Fehlbestellungen zu vermeiden, sind bei jeder Bestellung sämtliche Daten des Typenschildes anzugeben.

## 12 Entsorgung

### Information zur Sammlung von gebrauchten Elektro- und Elektronikprodukten

Die ordnungsgemäße Entsorgung und das sachgerechte Recycling dieses Produkts vermeiden Umweltschäden und Gefahren für die persönliche Gesundheit.



#### HINWEIS:

#### Verbot der Entsorgung über den Hausmüll!

In der Europäischen Union kann dieses Symbol auf dem Produkt, der Verpackung oder auf den Begleitpapieren erscheinen. Es bedeutet, dass die betroffenen Elektro- und Elektronikprodukte nicht mit dem Hausmüll entsorgt werden dürfen.

Für eine ordnungsgemäße Behandlung, Recycling und Entsorgung der betroffenen Altprodukte, folgende Punkte beachten:

- Diese Produkte nur bei dafür vorgesehenen, zertifizierten Sammelstellen abgeben.
- Örtlich geltende Vorschriften beachten!

Informationen zur ordnungsgemäßen Entsorgung bei der örtlichen Gemeinde, der nächsten Abfallentsorgungsstelle oder bei dem Händler erfragen, bei dem das Produkt gekauft wurde.

Weitere Informationen zum Recycling unter [www.wilo-recycling.com](http://www.wilo-recycling.com)

**Technische Änderungen vorbehalten!**

## 1 General information

### About this document

The language of the original operating instructions is German. All other languages of these instructions are translations of the original operating instructions.

These installation and operating instructions are an integral part of the product. They must be kept readily available at the place where the product is installed. Strict adherence to these instructions is a precondition for the proper use and correct operation of the product.

These installation and operating instructions correspond to the relevant version of the product and the underlying safety standards valid at the time of going to print.

EC declaration of conformity:

A copy of the EC declaration of conformity is a component of these operating instructions.

If a technical modification is made on the designs named there without our agreement or the declarations made in the installation and operating instructions on product/personnel safety are not observed, this declaration loses its validity.

## 2 Safety

These operating instructions contain basic information which must be adhered to during installation, operation and maintenance. For this reason, these operating instructions must, without fail, be read by the service technician and the responsible specialist/operator before installation and commissioning.

It is not only the general safety instructions listed under the main point "safety" that must be adhered to but also the special safety instructions with danger symbols included under the following main points.

## 2.1 Symbols and signal words in the operating instructions

### Symbols:

General danger symbol



Danger due to electrical voltage



Note:



### Signal words:

#### **DANGER!**

**Acutely dangerous situation.**

**Non-observance results in death or the most serious of injuries.**

#### **WARNING!**

**The user can suffer (serious) injuries. 'Warning' implies that (serious) injury to persons is probable if this information is disregarded.**

#### **CAUTION!**

**There is a risk of damaging the product/unit. 'Caution' implies that damage to the product is likely if this information is disregarded.**

Note: Useful information on handling the product. It draws attention to possible problems.

Information that appears directly on the product, such as:

- Direction of rotation/flow arrow
  - Identification for connections
  - Rating plate
  - Warning sticker
- must be strictly complied with and kept in legible condition.



## 2.2 Personnel qualifications

The installation, operating and maintenance personnel must have the appropriate qualifications for this work. Area of responsibility, terms of reference and monitoring of the personnel are to be ensured by the operator. If the personnel are not in possession of the necessary knowledge, they are to be trained and instructed. This can be accomplished, if necessary, by the manufacturer of the product at the request of the operator.

## 2.3 Danger in the event of non-observance of the safety instructions

Non-observance of the safety instructions can result in risk of injury to persons and damage to the environment and the product/unit. Non-observance of the safety instructions results in the loss of any claims to damages.

In detail, non-observance can, for example, result in the following risks:

- Danger to persons due to electrical, mechanical and bacteriological factors
- Damage to the environment due to leakage of hazardous materials
- Property damage
- Failure of important product/unit functions
- Failure of required maintenance and repair procedures

## 2.4 Safety consciousness on the job

The safety instructions included in these installation and operating instructions, the existing national regulations for accident prevention together with any internal working, operating and safety regulations of the operator are to be complied with.

## 2.5 Safety instructions for the operator

This appliance is not intended for use by persons (including children) with reduced physical, sensory or mental capabilities, or lack of experience and knowledge, unless they have been given supervision or instruction concerning use of the appliance by a person responsible for their safety.

Children should be supervised to ensure that they do not play with the appliance.

- If hot or cold components on the product/unit lead to hazards, local measures must be taken to guard them against touching.
- Guards protecting against touching moving components (such as the coupling) must not be removed whilst the product is in operation.
- Leakages (e.g. from the shaft seals) of hazardous fluids (which are explosive, toxic or hot) must be led away so that no danger to persons or to the environment arises. National statutory provisions are to be complied with.
- Danger from electrical current must be eliminated. Local directives or general directives (e.g. IEC, VDE etc.) and instructions from local energy supply companies must be adhered to.

## **2.6 Safety instructions for installation and maintenance work**

The operator must ensure that all installation and maintenance work is carried out by authorised and qualified personnel, who are sufficiently informed from their own detailed study of the installation and operating instructions.

Work on the product/unit must only be carried out when at a standstill. It is mandatory that the procedure described in the installation and operating instructions for shutting down the product/unit be complied with.

Immediately on conclusion of the work, all safety and protective devices must be put back in position and/or recommissioned.

## **2.7 Unauthorised modification and manufacture of spare parts**

Unauthorised modification and manufacture of spare parts will impair the safety of the product/personnel and will make void the manufacturer's declarations regarding safety.

Modifications to the product are only permissible after consultation with the manufacturer. Original spare parts and accessories authorised by the manufacturer ensure safety. The use of other parts will absolve us of liability for consequential events.

## **2.8 Improper use**

The operating safety of the supplied product is only guaranteed for conventional use in accordance with Section 4 of the operating instructions. The limit values must on no account fall under or exceed those values specified in the catalogue/data sheet.

### 3 Transport and interim storage

Immediately after receiving the product:

- Check product for transport damage.
- In the event of damage in transit, take the necessary steps with the forwarding agent within the respective time limits.



**CAUTION! Risk of property damage!**

**Incorrect transport and interim storage can cause damage to the product.**

- **The pump is to be protected against moisture and mechanical damage.**
- **The pump must not be exposed to temperatures outside the range between -10 °C and +50 °C.**

### 4 Intended use

These circulation pumps are suitable only for drinking water. Circulation pumps in the Wilo-Star-Z series are used for pumping fluids in the areas of drinking water/industrial water and foodstuffs.

Intended use includes compliance with this manual.

Any other use is regarded as improper use.

## 5 Product information

### 5.1 Type key

**Example: Wilo-Star-Z 25/6-3**

Star-Z	Z = domestic hot water circulation pump, glandless pump ZD = double circulation pump for domestic hot water, glandless pump
25	Screwed connection 20 (Rp ½ (¾))25 (Rp1), 30 (Rp1 ½)
/6	6 = maximum delivery head in m at Q = 0 m³/h
-3	Variable speed control 3 stages

## 5.2 Technical data

Connection voltage	1 ~ 230 V $\pm$ 10%, 50 Hz 1 ~ 220/230 V $\pm$ 6%, 60 Hz
Protection class IP	See rating plate
Motor speed	See rating plate
Water temperature at max. ambient temperature +40 °C	+2 °C to +65 °C
Max. ambient temperature	+40 °C
Max. operating pressure	10 bar (1000 kPa)
Minimum inlet pressure <sup>1)</sup> at +40 °C/+65 °C	0.05 bar/0.2 bar (5 kPa/20 kPa)
Variable speed control <sup>2)</sup>	3 stages

<sup>1)</sup> The values apply up to 300 m above sea level; addition for higher locations: 0.01 bar/100 m increase in altitude. To prevent cavitation noises, be sure to maintain the minimum inlet pressure at the suction port of the pump.

<sup>2)</sup> For Star-ZD double pumps, a switchgear is required in addition for time-dependent main/standby or parallel/peak-load operation.

### 5.3 Scope of delivery

- Complete circulation pump
- 2 flat gaskets
- Installation and operating instructions

### 5.4 Accessories

Accessories must be ordered separately:

- Thermal insulation shell (for single pumps only)
  - Screwed connections
  - S1R-h plug-in module
- See catalogue for a detailed list

## 6 Description and function

### 6.1 Description of the product

The circulation pumps in the Wilo-Stratos Star-Z series are coordinated specifically for the operating conditions in domestic hot water circulation systems. Thanks to the choice of materials and design, they are corrosion-resistant to all the constituents in the drinking water.

The pump (fig. 1) consists of a hydraulic system and a glandless pump motor with terminal box. All the rotating parts in the glandless pump are in contact with the fluid, this is also true for the motor rotor. A shaft sealing, which is subject to wear, is not necessary. The fluid lubricates the plain bearings and cools the bearing and the rotor. Motor protection is not necessary. Even the maximum overload current cannot damage the motor. The motor is blocking-current proof.

#### Terms (fig. 1):

1. Suction port
2. Condensate drain
3. Pump housing
4. Pressure port
5. Terminal box
6. Cable feed-in
7. Speed switch
8. Venting
9. Rating plate
10. Motor housing

## 6.2 Function of the product

### Variable speed control (fig. 8)

The pump types Z(D)20(25)/...-3 have a rotary knob on the terminal box for manual switching to the three speed stages [1 – 2 – 3]. The speed in the smallest stage is approx. 40 to 50% of the maximum speed with a reduction of the current consumption to 50%.

### Special pump features

For a double pump, the two motor impeller units are fitted identically and are mounted in a common pump housing with integrated switchover valve.

Each pump can run individually, but both pumps can also run at the same time in parallel operation. The operating modes are main/standby or parallel/peak-load operation. The individual units can be configured for different capacities. With the double pump, a system can be adapted to individual operating situations.

It is necessary to connect a corresponding switchgear for switching-over in order to control the different operating modes.

## 7 Installation and electrical connection



**DANGER! Risk of fatal injury!**

**Incorrect installation and improper electrical connections can be life-threatening.**

- **The installation and electrical connection may only be carried out by qualified personnel in accordance with the applicable regulations!**
- **Adhere to regulations for accident prevention!**

## 7.1 Installation

- Only install the pump after all welding and soldering work has been completed and the pipe system has been flushed through.
- Mount the pump in a readily accessible place for easy inspection and dismantling.
- If the pump is installed in a domestic hot water circulation system, a non-return valve must be installed on the pressure side.
- Shut-off valves should be installed upstream and downstream of the pump to facilitate a possible pump replacement.
  - Perform installation so that any possible leaking water cannot drip onto the terminal box.
  - To do this, align the upper gate valve laterally.
- In thermal insulation work, make sure that the pump motor and the module are not insulated. The condensate-drain openings must remain uncovered (fig. 3, item 2).
- Install the pump with the pump motor horizontal and free from mechanical tension. See fig. 2 for installation positions of the pump.
- Direction arrows on the pump housing and the insulation shell (accessories) indicate the direction of flow (fig. 3, item 1).
- Use an open-end wrench to secure the pump against twisting (fig. 4).
- The motor housing can be twisted after undoing the motor attachment screws if it is necessary to position the terminal box (fig. 5).



Note: In general, turn the motor head before the installation is filled. When turning the motor head in a system that has already been filled, do not pull the motor head out of the pump housing. Turn the motor head with a small amount of pressure on the motor unit so that no water can come out of the pump.



**CAUTION! Risk of property damage!**

- In the case of pumps that have been fitted or retrofitted with a plug-in module, the passage of air to the module must not be restricted.
- The gasket may be damaged when the motor housing is turned. Replace defective gaskets immediately!

## 7.2 Electrical connection

**DANGER! Risk of fatal injury!**

**Incorrect electrical connections can cause fatal electric shocks.**

- **Have the electrical connection set up by an electrician approved by the local electricity supplier only and in accordance with local regulations.**
- **Disconnect the power supply before any work.**
- The current type and voltage of the mains connection must correspond to the details on the rating plate
- The electrical connection must be made in accordance with VDE 0700/part 1 (CH: NIN 2010) via a fixed connecting cable, which is provided with a plug device or an all-pole switch with a contact opening width of at least 3 mm.
- Maximum back-up fuse: 10 A, slow-blow
- To ensure drip protection and strain relief at the PG screwed connection, a connected load with an adequate outer diameter is necessary (e.g. H05VV-F3G1.5).
- The connection line is to be installed in such a way that it cannot under any circumstances come into contact with the pipe and/or the pump and motor housing.
- Make the mains connection according to fig. 6.
- The connection cable can be taken through the cable feed-in right or left. Exchange dummy plugs and cable feed-in as necessary. When the terminal box is positioned laterally, always arrange the cable feed-in from below (fig. 5).



**CAUTION! Risk of short circuit!**

**Once electrical connection is complete and in order to protect the terminal box from moisture, the terminal box cover must be sealed according to regulations.**

- Earth the pump/installation in accordance with the regulations.
- When connecting automatic switchgears (for double pumps), observe the relevant installation and operating instructions.



Note: Double pumps: Provide a separate mains connection cable and a separate fuse on the mains side for both motors of the double pump.

## 8 Commissioning



**WARNING! Risk of injury and damage to property!**

**Incorrect commissioning can cause personal injury or property damage.**

- **Commissioning by qualified personnel only!**
- **Depending on the pump or system operating conditions (fluid temperature), the entire pump can become very hot. Touching the pump can cause burns!**

### 8.1 Filling and venting

Fill and vent the system correctly.

The pump rotor room is vented automatically after a short operating period. Dry running for short periods will not harm the pump. Please proceed as follows if it is necessary to vent the rotor room:

- Switch off the pump.



**WARNING! Risk of injury!**

**Depending on the pump or system operating conditions (fluid temperature), the entire pump can become very hot. Touching the pump can cause burns!**

- Close the shut-off device on the pressure side piping



### **WARNING! Risk of injury!**

**Depending on the temperature of the fluid and system pressure, when the venting screw is opened, hot liquid or gaseous fluid may escape or shoot out at high pressure.**

**Escaping fluid can cause scalding!**

- Undo the venting screw carefully with a suitable screwdriver and unscrew it completely (fig. 8).
- Carefully push back the pump shaft with a screwdriver several times.
- Protect electrical parts from any escaping water.
- Switch on the pump.



Note. The pump may jam if the vent screw is undone, depending on the operating pressure level

- Screw the venting screw back in again after 15 to 30 seconds.
- Open the shut-off device again.

## **8.2 Adjusting**

### **Speed**

The speed is adjusted by means of the rotary knob on the terminal box (fig. 7).



Note. If on a double pump both the individual pumps are in operation at the same time, the selected speeds must be identical for both pumps.

## **9 Maintenance**



### **DANGER! Risk of fatal injury!**

**There is a risk of fatal injury from electric shock when working on electrical equipment.**

- **The pump should be electrically isolated and secured against unauthorised switch-on for any maintenance or repair work.**
- **Any damage to the connection cable should only ever be eradicated by a qualified electrician.**

After successful maintenance and repair work, install and connect the pump according to the “Installation and electrical connection” chapter. Switch on the pump according to the “Commissioning” chapter.

## 10 Faults, causes and remedies

**Have faults remedied by qualified personnel only!**  
**Observe the safety instructions in chapter 9!**

Fault	Cause	Remedy
Pump is not running although the current entry is switched on.	Electrical fuse defective.	Check fuses
	Pump has no voltage.	Check the voltage on the pump (Observe the rating plate) Reconnect the voltage.
	Condenser defective.	Check the condenser (Observe the rating plate) Exchange the condenser.
	Motor is blocked, e.g. due to deposits.	Unscrew the venting screw completely and check the ease of movement of the pump rotor or make it easy to move by turning the slotted end of the shaft with a screwdriver (fig. 8). ATTENTION! Close the shut-off devices upstream and downstream of the pump at high water temperatures and system pressures. Allow the pump to cool down first.
Pump is noisy.	Cavitation due to insufficient suction pressure.	Increase the system suction pressure within the permissible range.
		Check the speed setting and switch to a lower speed as necessary.

**If the operating fault cannot be remedied, please consult a specialist technician or the Wilo factory after-sales service.**

## 11 Spare parts

Spare parts are ordered from a local specialist retailer and/or Wilo's customer service.

To avoid queries and incorrect orders, all data from the rating plate must be specified with every order.

## 12 Disposal

### Information on the collection of used electrical and electronic products

Proper disposal and appropriate recycling of this product prevents damage to the environment and dangers to your personal health.



#### NOTE:

#### Disposal in domestic waste is forbidden!

In the European Union, this symbol can appear on the product, the packaging or the accompanying documentation. It means that the electrical and electronic products in question must not be disposed of along with domestic waste.

To ensure proper handling, recycling and disposal of the used products in question, please note the following points:

- Only hand over these products at designated, certified collecting points.
- Observe the locally applicable regulations!  
Please consult your local municipality, the nearest waste disposal site, or the dealer who sold the product to you for information on proper disposal. For further information on recycling, go to [www.wilo-recycling.com](http://www.wilo-recycling.com).

**Subject to change without prior notice.**

## 1 Généralités

### A propos de ce document

La langue de la notice de montage et de mise en service d'origine est l'allemand.

Toutes les autres langues de la présente notice sont une traduction de la notice de montage et de mise en service d'origine. La notice de montage et de mise en service fait partie intégrante du matériel et doit être disponible en permanence à proximité du produit. Le strict respect de ces instructions est une condition nécessaire à l'installation et à l'utilisation conformes du produit. La rédaction de la notice de montage et de mise en service correspond à la version du produit et aux normes de sécurité en vigueur à la date de son impression.

Déclaration de conformité CE :

Une copie de la déclaration de conformité CE fait partie intégrante de la présente notice de montage et de mise en service. Toute modification technique des modèles cités sans notre autorisation préalable ou le non respect des consignes de cette notice de montage et de mise en service relatives à la sécurité du produit/du personnel rend cette déclaration caduque.

## 2 Sécurité

La présente notice de montage et de mise en service renferme des consignes essentielles qui doivent être respectées lors du montage, du fonctionnement et de l'entretien. Ainsi, il est indispensable que l'installateur et le personnel qualifié/l'opérateur du produit en prennent connaissance avant de procéder au montage et à la mise en service.

Les consignes à respecter ne sont pas uniquement celles de sécurité générale de ce chapitre, mais aussi celles de sécurité particulière qui figurent dans les chapitres suivants, accompagnées d'un symbole de danger.

## 2.1 Signalisation des consignes de la notice

**Symboles :**

**Symbole général de danger**



**Risques dus à la tension électrique**



Remarque:



**Signaux :**

**DANGER !**

**Situation extrêmement dangereuse.**

**Le non-respect entraîne la mort ou des blessures graves.**

**AVERTISSEMENT !**

**L'utilisateur peut souffrir de blessures (graves).**

**« Avertissement » implique que des dommages corporels (graves) sont vraisemblables lorsque la consigne n'est pas respectée.**

**ATTENTION !**

**Il existe un risque d'endommager le produit/l'installation.**

**« Attention » signale une consigne dont la non-observation peut engendrer un dommage pour le matériel et son fonctionnement.**

Remarque: Remarque utile sur le maniement du produit.  
Elle fait remarquer les difficultés éventuelles.

Les indications directement appliquées sur le produit  
comme p. ex.

- la flèche relative au sens d'écoulement/sens de rotation,
- les marques d'identification des raccordements,
- la plaque signalétique,

- les autocollants d'avertissement doivent être impérativement respectés et maintenues dans un état bien lisible.

## **2.2 Qualification du personnel**

Il convient de veiller à la qualification du personnel amené à réaliser le montage, l'utilisation et l'entretien. L'opérateur doit garantir le domaine de responsabilité, la compétence et la surveillance du personnel. Si le personnel ne dispose pas des connaissances requises, il doit alors être formé et instruit en conséquence. Cette formation peut être dispensée, si nécessaire, par le fabricant du produit pour le compte de l'opérateur.

## **2.3 Dangers encourus en cas de non-observation des consignes**

La non-observation des consignes de sécurité peut constituer un danger pour les personnes, l'environnement et le produit/l'installation. Elle entraîne également la suspension de tout recours en garantie.

Plus précisément, les dangers peuvent être les suivants :

- dangers pour les personnes par influences électriques, mécaniques ou bactériologiques,
- dangers pour l'environnement par fuite de matières dangereuses,
- dommages matériels,
- défaillance de fonctions importantes du produit ou de l'installation,
- défaillance du processus d'entretien et de réparation prescrit.

## **2.4 Travaux dans le respect de la sécurité**

Les consignes de sécurité énoncées dans cette notice de montage et de mise en service, les règlements nationaux existants de prévention des accidents et les éventuelles consignes de travail, de fonctionnement et de sécurité internes de l'opérateur doivent être respectés.



## 2.5 Consignes de sécurité pour l'opérateur

Cet appareil n'est pas prévu pour être utilisé par des personnes (y compris des enfants) dont les capacités physiques, sensorielles ou mentales sont réduites, ou des personnes dénuées d'expérience et/ou de connaissances, sauf si elles ont pu bénéficier, par l'intermédiaire d'une personne responsable de leur sécurité, d'une surveillance ou d'instructions préalables concernant l'utilisation de l'appareil.

Il convient de surveiller les enfants pour s'assurer qu'ils ne jouent pas avec l'appareil.

- Si des composants chauds ou froids induisent des dangers sur le produit ou l'installation, il incombe alors au client de protéger ces composants afin d'éviter tout contact.
- Une protection de contact pour des composants en mouvement (p. ex. accouplement) ne doit pas être retirée du produit en fonctionnement.
- Des fuites (p. ex. joint d'arbre) de fluides véhiculés dangereux (p. ex. explosifs, toxiques, chauds) doivent être éliminées de telle façon qu'il n'y ait aucun risque pour les personnes et l'environnement. Les dispositions légales nationales doivent être respectées.
- Il y a également lieu d'exclure tout danger lié à l'énergie électrique. Observer les instructions locales ou les prescriptions d'ordre général (p. ex. CEI, VDE, etc.) et celles des fournisseurs locaux d'énergie électrique.

## **2.6 Consignes de sécurité pour les travaux de montage et d'entretien**

L'opérateur est tenu de veiller à ce que tous les travaux d'entretien et de montage soient effectués par du personnel agréé, qualifié et suffisamment informé, suite à l'étude minutieuse de la notice de montage et de mise en service.

Les travaux ne doivent être réalisés que sur le produit ou l'installation à l'arrêt. Les procédures décrites dans la notice de montage et de mise en service pour l'arrêt du produit/de l'installation doivent être impérativement respectées.

Tous les dispositifs de sécurité et de protection doivent être remis en place et en service immédiatement après l'achèvement des travaux.

## **2.7 Modification du matériel et utilisation de pièces détachées non agréées**

La modification du matériel et l'utilisation de pièces détachées non agréées compromettent la sécurité du produit/du personnel et rendent caduques les explications données par le fabricant concernant la sécurité.

Toute modification du produit ne peut être effectuée que moyennant l'autorisation préalable du fabricant. L'utilisation de pièces détachées d'origine et d'accessoires autorisés par le fabricant garantit la sécurité. L'utilisation d'autres pièces dégage la société de toute responsabilité.

## **2.8 Modes d'utilisation non autorisés**

La sécurité de fonctionnement du produit livré n'est garantie que si les prescriptions précisées au chap. 4 de la notice de montage et de mise en service sont respectées. Les valeurs indiquées dans le catalogue ou la fiche technique ne doivent en aucun cas être dépassées, tant en maximum qu'en minimum.

### 3 Transport et entreposage intermédiaire

Dès la réception du produit :

- Contrôler la présence de dommages dus au transport.
- En cas de dommages dus au transport, entreprendre les démarches nécessaires auprès du transporteur dans les délais impartis.



**ATTENTION ! Risque de dommages matériels !**

**Un transport et un entreposage intermédiaire non conformes peuvent provoquer des dommages matériels sur le produit.**

- **La pompe doit être protégée contre l'humidité et toute détérioration mécanique.**
- **La pompe ne doit en aucun cas être exposée à des températures en dehors de la plage comprise entre -10 °C à +50 °C.**

### 4 Applications

Ces pompes de circulation conviennent seulement à l'eau potable.

Les pompes de circulation de la gamme Wilo-Star-Z sont uniquement utilisées pour le pompage de liquides dans le domaine de l'eau potable/eau sanitaire et dans l'agroalimentaire.

Le respect de cette notice fait aussi partie de l'utilisation conforme.

Toute autre utilisation est considérée comme non conforme.

## 5 Informations produit

### 5.1 Dénomination

#### Exemple : Wilo-Star-Z 25/6-3

Star-Z	Z = pompe de bouclage eau chaude sanitaire, à rotor noyé ZD = double pompe de bouclage eau chaude sanitaire, à rotor noyé
25	Raccord fileté 20 (Rp ½(¾))25 (Rp1), 30 (Rp1 ½)
/6	6 = Hauteur manométrique maximale en m avec Q = 0 m³/h
-3	Modification de la vitesse 3 vitesses

### 5.2 Caractéristiques techniques

Tension d'alimentation	1~230 V ± 10 %, 50 Hz 1~220/230 V ± 6 %, 60 Hz
Classe de protection IP	Voir plaque signalétique
Vitesse de rotation du moteur	Voir plaque signalétique
Température de l'eau à	+2 °C à +65 °C
Température ambiante max. +40 °C	
Température ambiante max.	+40 °C
Pression de service max.	10 bar (1 000 kPa)
Pression d'alimentation minimale <sup>1)</sup> à +40 °C/+65 °C	0,05 bar/0,2 bar (5 kPa/20 kPa)
Modification de la vitesse <sup>2)</sup>	3 vitesses

<sup>1)</sup> Les valeurs sont valables jusqu'à 300 m au-dessus du niveau de la mer, majoration pour des localisations plus élevées : 0,01 bar/100 m supplémentaires. Pour éviter les bruits dus à la cavitation, il convient de respecter la pression d'alimentation minimale au niveau de la tubulure d'aspiration de la pompe !

<sup>2)</sup> Les pompes doubles Star-ZD requièrent en outre un coffret de commande pour les modes de fonctionnement en fonction du temps, tels que les fonctionnements principal/de réserve ou parallèle/d'appoint.

### 5.3 Contenu de la livraison

- Pompe de circulation complète
- 2 garnitures plates
- Notice de montage et de mise en service

### 5.4 Accessoires

Les accessoires doivent être commandés séparément :

- Coquille d'isolation thermique (uniquement pour les pompes simples)
  - Raccords filetés
  - Module embrochable SIR-h
- Pour la liste détaillée, consulter le catalogue

## 6 Description et fonctionnement

### 6.1 Description du produit

Les pompes de circulation de la gamme Star-Z sont spécialement adaptées aux conditions de fonctionnement dans les systèmes de bouclage d'eau chaude sanitaire. Elles résistent à la corrosion due à tous les composants de l'eau potable grâce à la sélection des matériaux et à sa construction.

La pompe (fig. 1) se compose d'un système hydraulique et d'un moteur à rotor noyé avec boîte à bornes. Dans la pompe à rotor noyé, le fluide circule dans toutes les pièces en rotation et même dans le rotor du moteur. La mise en place d'un dispositif d'étanchéité d'arbre, assujéti à l'usure, n'est pas nécessaire. Le fluide lubrifie les paliers lisses et refroidit les paliers et le rotor. Une protection moteur n'est pas nécessaire. Même le courant de surcharge maximale ne peut pas endommager le moteur. Le moteur est auto-protégé.

**Terminologie (fig. 1) :**

1. Tubulure d'aspiration
2. Evacuation des condensats
3. Corps de pompe
4. Tubulure de refoulement
5. Boîte à bornes
6. Guide-câble
7. Commutateur de vitesse
8. Dégazage
9. Plaque signalétique
10. Carter de moteur

**6.2 Fonctionnement du produit**

**Modification de la vitesse (fig. 7)**

Les pompes de type Z(D)20(25)/...-3 sont dotées d'un bouton tournant sur la boîte à bornes pour une commutation manuelle en trois vitesses [1 – 2 – 3]. La plus petite vitesse est de 40 à 50 % inférieure à la vitesse maximale, ce qui réduit la consommation de 50 % environ.

**Particularités des pompes**

Dans le cas d'une pompe double, les deux kits embrochables sont construits de façon identique et montés dans un même corps de pompe avec volet directionnel intégré.

Chaque pompe peut fonctionner en marche individuelle ou les deux pompes peuvent fonctionner en parallèle. Les modes de fonctionnement sont les fonctionnements principal/de réserve ou parallèle/d'appoint. Les groupes individuels sont conçus pour différentes puissances. Avec une pompe double, une installation peut être ainsi adaptée aux conditions de fonctionnement individuelles.

La commande des différents modes de fonctionnement requiert le raccordement d'un coffret de commande correspondant pour la commutation.

## 7 Montage et raccordement électrique



**DANGER ! Danger de mort !**

**Un montage et un raccordement électrique non conformes peuvent avoir des conséquences mortelles.**

- **Le montage et le raccordement électrique doivent être réalisés uniquement par du personnel qualifié et conformément aux règlements en vigueur !**
- **Observer les consignes de prévention des accidents !**

### 7.1 Montage

- Montage de la pompe une fois tous les travaux de soudage et de brasage terminés et après le rinçage éventuellement nécessaire du circuit hydraulique.
- Installer la pompe à un endroit facilement accessible afin de faciliter les inspections ou le démontage.
- Si la pompe est montée dans un système de bouclage d'eau chaude sanitaire, un clapet anti-retour doit être installé au côté refoulement.
- Des vannes d'arrêt en amont et en aval de la pompe doivent être montées afin de faciliter un éventuel remplacement de la pompe.
  - Réaliser le montage de sorte que les fuites d'eau éventuelles ne puissent couler sur la boîte à bornes.
  - Pour ce faire, orienter latéralement la vanne d'arrêt supérieure.
- Lors des travaux d'isolation thermique, veiller à ce ne pas isoler le moteur de la pompe ni le module. Le circuit d'évacuation des condensats doit être libre (fig. 3, pos. 2).
- Monter la pompe avec un moteur horizontal et sans aucune tension mécanique. Positions de montage pour la pompe, voir fig. 2.
- Les flèches de direction situées sur le corps de pompe et la coquille isolante (accessoires) indiquent le sens d'écoulement (fig. 3, pos. 1).

- Bloquer la pompe à l'aide d'une clé à fourche contre toute torsion (fig. 4).
- Pour un positionnement nécessaire de la boîte à bornes, le carter de moteur peut être tourné après le desserrage des vis de fixation du moteur (fig. 5).



Remarque: En règle générale, il est judicieux de faire pivoter la tête du moteur avant que l'installation ne soit remplie. Lors du pivotement de la tête du moteur d'une installation déjà remplie, ne pas retirer la tête de moteur hors du corps de pompe. Faire pivoter la tête du moteur sur l'unité moteur en effectuant une légère pression afin que l'eau ne puisse pas fuir de la pompe.



**ATTENTION ! Risque de dommages matériels !**

- Pour les pompes équipées actuellement ou par la suite d'un module embrochable, l'entrée d'air vers le module ne doit pas être limitée.
- Lors de la rotation du carter de moteur, le joint est susceptible d'être endommagé. Remplacer immédiatement le joint défectueux !

## 7.2 Raccordement électrique



**DANGER ! Danger de mort !**

En cas de raccordement électrique non conforme, il existe un danger de mort par choc électrique.

- Ne faire effectuer le raccordement électrique que par des installateurs électriques agréés par le fournisseur d'énergie électrique local et conformément aux prescriptions locales en vigueur.
- Couper l'alimentation électrique avant tous les travaux !
- La nature du courant et la tension de l'alimentation réseau doivent coïncider avec les indications de la plaque signalétique.



- Le raccordement électrique doit être effectué selon la norme VDE 0700/partie 1 (CH : NIN 2010) via un tube de refoulement fixe munie d'un dispositif de raccordement ou d'un interrupteur multipolaire d'ouverture de contact d'au moins 3 mm.
- Calibre max. de fusible : 10 A, à action retardée
- Pour la protection contre les gouttes d'eau et la décharge de traction au niveau du presse-étoupe PG, un tube de refoulement d'un diamètre extérieur suffisant est nécessaire (p. ex. H05W-F3G1,5).
- Le tube de refoulement doit être placé de manière à ne jamais entrer en contact avec la tuyauterie ou le carter de moteur et le corps de pompe.
- Exécuter l'alimentation réseau conformément à la fig. 6 .
- Le câble de raccordement peut être acheminé, au choix, soit par la gauche soit par la droite via le guide-câble. Le tampon borgne et le guide-câble doivent être remplacés si nécessaire. En cas de positionnement latéral de la boîte à bornes, toujours introduire le guide-câble par le bas (fig. 5).



**ATTENTION ! Risque de court-circuit !**

**Après chaque raccordement électrique, refermer le capot de la boîte à bornes conformément aux prescriptions, afin d'éviter toute humidité.**

- Mettre la pompe/l'installation à la terre conformément aux prescriptions.
- Respecter la notice de montage et de mise en service correspondante lors du raccord des coffrets de commande (pour pompes doubles) à fonctionnement automatique.



Remarque: Pompes doubles : Equiper les deux moteurs de la pompe double d'une ligne de raccordement au réseau séparée pouvant être mise hors tension et d'une protection par fusible séparée côté réseau.

## 8 Mise en service



**AVERTISSEMENT ! Risque de dommages corporels et matériels !**

**Une mise en service non conforme peut conduire à des dommages corporels et matériels.**

- **Mise en service uniquement par un personnel qualifié !**
- **Selon l'état de fonctionnement de la pompe ou de l'installation (température du fluide), l'ensemble de la pompe peut devenir très chaud. Risque de brûlure en cas de contact avec la pompe !**

### 8.1 Remplissage et purge

Remplir et purger l'installation de manière correcte.

Un dégazage automatique de la chambre du rotor de la pompe s'effectue automatiquement après une courte durée de fonctionnement. Un fonctionnement à sec de courte durée n'endommage pas la pompe.

Si une purge de la chambre du rotor est nécessaire, veuillez procéder de la manière suivante :

- Arrêter la pompe.



**AVERTISSEMENT ! Risque de blessures corporelles !**

**Selon l'état de fonctionnement de la pompe ou de l'installation (température du fluide), l'ensemble de la pompe peut devenir très chaud.**

**Risque de brûlure en cas de contact avec la pompe !**

- Fermer le dispositif d'arrêt de la tuyauterie, côté refoulement.



**AVERTISSEMENT ! Risque de blessures corporelles !**

**En fonction de la température du fluide et de la pression système, du fluide chaud peut s'échapper sous forme liquide ou gazeuse, voire être projeté sous haute pression, lors de l'ouverture du bouchon de purge d'air.**

**Il existe un risque d'échaudure lors de la sortie du fluide !**

- Desserrer prudemment le bouchon de purge d'air à l'aide d'un tournevis adapté et le retirer entièrement (fig. 8).
- Repousser prudemment l'arbre de la pompe plusieurs fois.
- Protéger les pièces électriques des projections d'eau.
- Mettre la pompe en marche.



Remarque: La pompe peut se bloquer si le bouchon de purge d'air est desserré en fonction de la hauteur de la pression de service.

- Resserrer le bouchon de purge d'air après 15...30 s.
- Rouvrir le dispositif d'arrêt.

## 8.2 Réglage

### Vitesse de rotation

Le réglage de la vitesse de rotation s'effectue à l'aide du bouton tournant situé sur la boîte à bornes (fig. 7).



Remarque: Si, pour une pompe double, les deux pompes simples sont simultanément en service, les vitesses de rotation présélectionnées des deux pompes doivent être identiques.

## 9 Entretien



### **DANGER ! Danger de mort !**

**Lors des travaux sur les appareils électriques, il existe un danger de mort par électrocution.**

- **Pour tous les travaux d'entretien et de réparation, il faut mettre la pompe hors tension et la protéger contre toute remise en marche intempestive.**
- **Seul un installateur électrique qualifié est habilité à réparer les câbles de raccordement endommagés.**

Une fois les travaux d'entretien et de réparation effectués, monter et brancher la pompe conformément au chapitre « Montage et raccordement électrique ». La mise en marche de la pompe doit être effectuée selon le chapitre « Mise en service ».

## 10 Pannes, causes et remèdes

**Ne faire effectuer le dépannage que par du personnel qualifié !**

**Observer les consignes de sécurité du chapitre 9 !**

Panne	Cause	Remède
La pompe ne fonctionne pas alors qu'elle est alimentée en courant.	Fusible électrique défectueux.	Vérifier les fusibles
	Absence de tension dans la pompe.	Contrôler la tension de la pompe (respecter la plaque signalétique). Remédier à la coupure de la tension.
	Condensateur défectueux.	Vérification du condensateur (respecter la plaque signalétique). Remplacer le condensateur.
	Le moteur est bloqué, par des dépôts par exemple.	Dévisser entièrement le bouchon de purge d'air, contrôler le bon fonctionnement du rotor de la pompe, voire le relancer, en tournant l'extrémité fendue de l'arbre à l'aide d'un tournevis (fig. 8). <b>ATTENTION !</b> En cas de températures et pressions système élevées, fermer les vannes d'arrêt devant et derrière la pompe. Laisser la pompe refroidir auparavant.
La pompe émet des bruits.	Cavitation provoquée par une pression d'entrée insuffisante.	Augmenter la pression d'entrée du système dans la plage admissible.
		Contrôler le réglage de la vitesse et, le cas échéant, passer à une vitesse inférieure.

**S'il s'avère impossible de supprimer le dysfonctionnement, veuillez vous adresser à un artisan spécialisé ou au service après-vente usine de Wilo.**

## 11 Pièces de rechange

La commande de pièces de rechange s'effectue par l'intermédiaire des magasins spécialisés locaux et/ou du service après-vente Wilo.

Afin d'éviter toutes questions ou commandes erronées, indiquer toutes les données de la plaque signalétique lors de chaque commande.

## 12 Élimination

### Informations sur la collecte des produits électriques et électroniques usagés

L'élimination correcte et le recyclage conforme de ce produit permettent de prévenir les dommages environnementaux et toute atteinte à la santé.



#### REMARQUE :

#### Élimination interdite par le biais des ordures ménagères !

Dans l'Union européenne, ce symbole peut apparaître sur le produit, l'emballage ou les documents d'accompagnement. Il signifie que les produits électriques et électroniques concernés ne doivent pas être éliminés avec les ordures ménagères.

Pour un traitement, un recyclage et une élimination corrects des produits en fin de vie concernés, tenir compte des points suivants :

- Remettre ces produits uniquement aux centres de collecte certifiés prévus à cet effet.
- Respecter les prescriptions locales en vigueur !  
Pour des informations sur l'élimination correcte, s'adresser à la municipalité locale, au centre de traitement des déchets le plus proche ou au revendeur auprès duquel le produit a été acheté. Pour davantage d'informations sur le recyclage, consulter [www.wilo-recycling.com](http://www.wilo-recycling.com).

**Sous réserve de modifications techniques !**

## 1 Generalidades

### **Acerca de este documento**

El idioma de las instrucciones de funcionamiento originales es el alemán.

Las instrucciones en los restantes idiomas son una traducción de las instrucciones de funcionamiento originales.

Las instrucciones de instalación y funcionamiento forman parte del producto y, por lo tanto, deben estar disponibles cerca del mismo en todo momento. Es condición indispensable respetar estas instrucciones para poder hacer un correcto uso y manejo del producto de acuerdo con las normativas vigentes.

Las instrucciones de instalación y funcionamiento corresponden al modelo actual del producto y a las versiones de las normativas y reglamentos técnicos de seguridad aplicables en el momento de su publicación.

Declaración de conformidad CE:

La copia de la “Declaración de conformidad CE” es un componente esencial de las presentes instrucciones de funcionamiento. Dicha declaración perderá su validez si se efectúa una modificación técnica no acordada con nosotros de los tipos citados en la misma o si no se observan las aclaraciones acerca de la seguridad del producto/del personal detalladas en las instrucciones de instalación y funcionamiento.

## 2 Seguridad

Este manual contiene indicaciones básicas que deberán tenerse en cuenta durante la instalación, funcionamiento y mantenimiento del sistema. Por este motivo, el instalador y el personal cualificado/operador responsables deberán leerlo antes de instalar y poner en marcha el aparato.

No solo es preciso respetar las instrucciones generales de seguridad incluidas en este apartado, también se deben respetar las instrucciones especiales de los apartados siguientes que van precedidas por símbolos de peligro.

## 2.1 Identificación de los símbolos e indicaciones utilizados en este manual



**Símbolos:**

**Símbolo general de peligro**



**Peligro por tensión eléctrica**



**Indicación:**

**Palabras identificativas:**

**¡PELIGRO!**

**Situación extremadamente peligrosa.**

**Si no se tienen en cuenta las instrucciones siguientes, se corre el peligro de sufrir lesiones graves o incluso la muerte.**

**¡ADVERTENCIA!**

**El usuario puede sufrir lesiones que podrían incluso ser de cierta gravedad. “Advertencia” implica que es probable que se produzcan daños personales, incluso graves, si no se respetan las indicaciones.**

**¡ATENCIÓN!**

**Existe el riesgo de que el producto o el sistema sufran daños. “Atención” implica que el producto puede resultar dañado si no se respetan las indicaciones.**

Indicación: Información útil para el manejo del producto. También puede indicar la presencia de posibles problemas.

Las indicaciones situadas directamente en el producto, como p. ej.:

- Flecha de giro/dirección de flujo
- Marcas para conexiones

- Placa de características
- Etiquetas de advertencia  
deberán tenerse en cuenta obligatoriamente y mantenerse legibles.

## **2.2 Cualificación del personal**

El personal responsable de la instalación, el manejo y el mantenimiento debe tener la cualificación oportuna para efectuar estos trabajos. El operador se encargará de garantizar los ámbitos de responsabilidad, las competencias y la vigilancia del personal. Si el personal no cuenta con los conocimientos necesarios, deberá ser formado e instruido. En caso necesario, el operador puede encargar dicha instrucción al fabricante del producto.

## **2.3 Riesgos en caso de inobservancia de las instrucciones de seguridad**

Si no se siguen las instrucciones de seguridad, podrían producirse lesiones personales, así como daños en el medio ambiente y en el producto o la instalación. La inobservancia de dichas instrucciones anulará cualquier derecho a reclamaciones por los daños sufridos.

Si no se siguen las instrucciones, se pueden producir, entre otros, los siguientes daños:

- lesiones personales debidas a causas eléctricas, mecánicas o bacteriológicas,
- daños en el medioambiente debidos al escape de sustancias peligrosas,
- daños materiales,
- fallos en funciones importantes del producto o de la instalación,
- fallos en los procedimientos obligatorios de mantenimiento y reparación.



## 2.4 Seguridad en el trabajo

Deberán respetarse las instrucciones de seguridad que aparecen en estas instrucciones de funcionamiento y las normativas nacionales vigentes para la prevención de accidentes, así como cualquier posible norma interna de trabajo, manejo y seguridad por parte del operador.

## 2.5 Instrucciones de seguridad para el operador

Este aparato no ha sido concebido para ser utilizado por personas (incluidos los niños) con capacidades físicas, sensoriales o mentales limitadas o que carezcan de la experiencia y/o el conocimiento para ello, a no ser que sean supervisadas por una persona responsable de su seguridad o reciban de ella las instrucciones acerca del manejo del aparato.

Se debe supervisar a los niños para garantizar que no jueguen con el aparato.

- Si existen componentes fríos o calientes en el producto o la instalación que puedan resultar peligrosos, el propietario deberá asegurarse de que están protegidos frente a cualquier contacto accidental.
- La protección contra contacto accidental de los componentes móviles (p. ej., el acoplamiento) no debe ser retirada del producto mientras este se encuentra en funcionamiento.
- Los escapes (p. ej., el sellado del eje) de fluidos peligrosos (p. ej., explosivos, tóxicos, calientes) deben evacuarse de forma que no supongan ningún daño para las personas o el medio ambiente. En este sentido, deberán observarse las disposiciones nacionales vigentes.
- Es preciso evitar la posibilidad de que se produzcan peligros debidos a la energía eléctrica. Deberán observarse las instrucciones locales y prescripciones generales (p. ej. IEC, VDE, etc.) y de las compañías eléctricas locales.

## **2.6 Instrucciones de seguridad para la instalación y el mantenimiento**

El operador debe asegurarse de que todos los trabajos de montaje y mantenimiento sean efectuados por personal cualificado y autorizado, así como de que dicho personal haya consultado detenidamente estas instrucciones de instalación y funcionamiento para obtener la suficiente información necesaria.

Las tareas relacionadas con el producto o el sistema deberán realizarse únicamente con el producto o el sistema desconectados. Es imprescindible que siga estrictamente el procedimiento descrito en las instrucciones de instalación y funcionamiento para realizar la parada del producto o de la instalación.

Inmediatamente después de finalizar dichas tareas deberán colocarse de nuevo o ponerse en funcionamiento todos los dispositivos de seguridad y protección.

## **2.7 Modificaciones del material y utilización de repuestos no autorizados**

Las modificaciones del material y la utilización de repuestos no autorizados ponen en peligro la seguridad del producto/personal, y las explicaciones sobre la seguridad mencionadas pierden su vigencia.

Solo se permite modificar el producto con la aprobación con el fabricante. El uso de repuestos originales y accesorios autorizados por el fabricante garantiza la seguridad del producto. No se garantiza un funcionamiento correcto si se utilizan piezas de otro tipo.

## **2.8 Modos de utilización no permitidos**

La fiabilidad del producto suministrado solo se puede garantizar si se respetan las instrucciones de uso del apartado 4 de este manual. Asimismo, los valores límite indicados en el catálogo o ficha técnica no deberán sobrepasarse por exceso ni por defecto.

### 3 Transporte y almacenamiento

Inmediatamente después de la recepción del producto:

- Compruebe si el producto ha sufrido daños durante el transporte.
- Si el producto ha sufrido daños durante el transporte, tome las medidas necesarias con respecto a la agencia de transportes dentro de los debidos plazos.



**¡ATENCIÓN! ¡Peligro de daños materiales!**

**Si el transporte y el almacenamiento no tienen lugar en las condiciones adecuadas, el producto puede sufrir daños.**

- **Es preciso proteger la bomba contra la humedad y los daños mecánicos.**
- **La bomba no debe exponerse a temperaturas inferiores a  $-10\text{ °C}$  ni superiores a  $+50\text{ °C}$ .**

### 4 Uso previsto

Estas bombas circuladoras únicamente son adecuadas para agua caliente sanitaria.

Las bombas circuladoras de la serie Wilo-Star-Z se utilizan para la impulsión de líquidos en el ámbito del agua potable/agua para uso industrial y alimentario.

El cumplimiento de estas instrucciones también forma parte del uso previsto.

Todo uso que no figure en las mismas se considerará como no previsto.

## 5 Especificaciones del producto

### 5.1 Código

#### Ejemplo: Wilo-Star-Z 25/6-3

Star-Z	Z = bomba de recirculación de ACS, bomba de rotor húmedo ZD = bomba circuladora doble de ACS, bomba de rotor húmedo
25	Conexión roscada 20 (Rp ½(¾))25 (Rp1), 30 (Rp1 ½)
/6	6 = altura de impulsión máxima en m con Q = 0 m³/h
-3	Conmutación de velocidad 3 etapas

### 5.2 Datos técnicos

Tensión de alimentación	1 ~ 230 V ±10 %, 50 Hz 1 ~ 220/230 V ±6 %, 60 Hz
Tipo de protección IP	véase placa de características
Velocidad del motor	véase placa de características
Temperatura del agua con temperatura ambiente máx. de +40 °C	de +2 °C a +65 °C
Temperatura ambiente máx.	+40 °C
Presión de trabajo máx.	10 bar (1000 kPa)
Presión de entrada mínima <sup>1)</sup> a +40 °C/+65 °C	0,05 bar / 0,2 bar (5 kPa / 20 kPa)
Conmutación de velocidad <sup>2)</sup>	3 etapas

<sup>1)</sup> Datos válidos para una instalación situada a 300 m sobre el nivel del mar, añádase: 0,01 bar/100 m de altura adicional. Para eliminar ruidos de cavitación, debe mantenerse la presión de entrada mínima en las bocas de aspiración de la bomba.

<sup>2)</sup> Para bombas dobles Star-ZD, es necesario contar adicionalmente con un cuadro para el funcionamiento principal/reserva o de adición/carga punta, todos en función del tiempo.

### 5.3 Suministro

- Bomba circuladora completa
- 2 unidades de junta plana
- Instrucciones de instalación y funcionamiento

### 5.4 Accesorios

Los accesorios deben solicitarse por separado:

- Coquilla termoaislante (solo para bombas simples)
- Racores
- Módulo S1R-h

Para un listado más detallado, véase el catálogo

## 6 Descripción y funcionamiento

### 6.1 Descripción del producto

Las bombas circuladoras de la serie Star-Z están especialmente adaptadas a las condiciones de servicio en los sistemas de recirculación de agua caliente sanitaria. Por su construcción y los materiales empleados, son resistentes a la corrosión provocada por todos los componentes del agua.

La bomba (fig. 1) está compuesta por un sistema hidráulico y un motor de rotor húmedo con caja de bornes. En la bomba de rotor húmedo, el fluido pasa por todas las piezas en rotación, incluido el rotor del motor. No es necesario contar con un sellado del eje sometido al desgaste. El fluido lubrica los cojinetes de deslizamiento y refrigera los cojinetes y el rotor. No se requiere una protección de motor. Incluso la máxima corriente de sobrecarga no puede dañar el motor. El motor es resistente al bloqueo.

**Términos (fig. 1):**

1. Boca de aspiración
2. Salida de condensados
3. Carcasa de la bomba
4. Boca de impulsión
5. Caja de bornes
6. Entrada de cable
7. Interruptor de velocidad
8. Purga
9. Placa de características
10. Carcasa del motor

## 6.2 Funciones del producto

### **Conmutación de velocidad (fig. 8)**

El tipo de bomba Z(D)20(25)/...-3 dispone de un botón giratorio en la caja de bornes para la conmutación manual en tres velocidades [1 – 2 – 3]. La velocidad en la etapa más reducida es aprox. el 40...50 % de la velocidad máxima en caso de que se produzca una reducción en la intensidad absorbida al 50 %.

### **Características especiales de las bombas**

En el caso de una bomba doble, ambos juegos de introducción son idénticos y se montan en una misma carcasa de la bomba con clapeta de conmutación integrada.

Cada bomba puede utilizarse en funcionamiento individual, aunque también se pueden utilizar ambas bombas al mismo tiempo, en funcionamiento en paralelo. Los modos de funcionamiento son funcionamiento principal/reserva o funcionamiento de adición/carga punta. Los complementos individuales pueden diseñarse para soportar diferentes potencias. Gracias a la bomba doble, una instalación puede ajustarse a situaciones individuales de funcionamiento.

Con el fin de controlar los diferentes modos de funcionamiento, se debe conectar un cuadro adecuado para la conmutación.

## 7 Instalación y conexión eléctrica



**¡PELIGRO! ¡Peligro de muerte!**

**Una instalación o una conexión eléctrica incorrecta pueden causar la muerte.**

- **La instalación y conexión eléctrica deben realizarlas exclusivamente personal cualificado y de acuerdo con los reglamentos vigentes.**
- **Respete los reglamentos vigentes en materia de prevención de accidentes.**

### 7.1 Instalación

- Realice la instalación cuando se hayan finalizado los trabajos de soldadura y la limpieza del sistema de tuberías.
- Monte la bomba en un lugar de fácil acceso. Ello facilitará la realización de las tareas de revisión y el desmontaje.
- Si la bomba se monta en un sistema de recirculación de ACS, deberá instalarse una válvula antirretorno en el lado de la impulsión.
- Se deben montar válvulas de cierre delante y detrás de la bomba para facilitar su sustitución, si fuese necesaria.
  - Monte la bomba de tal manera que, en caso de que se produzca una fuga de agua, no gotee sobre la caja de bornes.
  - Para ello, asegúrese de que la llave de corte superior queda orientada hacia un lateral.
- Durante la realización de tareas de aislamiento térmico, asegúrese de no aislar el motor de la bomba ni el módulo. Los orificios del laberinto de purga de condensados no deben estar obturados (fig. 3, pos. 2).
- Monte la bomba con el motor en horizontal y libre de tensiones mecánicas. Para las posiciones de montaje de la bomba, véase la fig. 2.
- Tanto la carcasa de la bomba como la cápsula de aislamiento (accesorio) disponen de unas flechas que indican el sentido del flujo (fig. 3, pos. 1).
- Asegurar la bomba contra posibles giros utilizando una llave de boca (fig. 4).

- Para colocar las cajas de bornes en la posición necesaria, la carcasa del motor se puede girar después de aflojar los tornillos de fijación del motor (fig. 5).



Indicación: En general, debe girarse el cabezal motor antes de que se llene la instalación. Si se gira el cabezal motor con la instalación ya llena, no extraiga dicho cabezal de la carcasa de la bomba. Gire el cabezal motor ejerciendo una ligera presión sobre la unidad del motor para que no pueda salir agua de la bomba.



**¡ATENCIÓN! ¡Peligro de daños materiales!**

- **En las bombas equipadas o reequipadas con un módulo enchufable, la entrada de aire al módulo no debe limitarse.**
- **Al girar la carcasa del motor puede dañarse la junta. Cambie inmediatamente las juntas dañadas!**

## 7.2 Conexión eléctrica



**¡PELIGRO! ¡Peligro de muerte!**

**Una conexión eléctrica inadecuada supone peligro de muerte por electrocución.**

- **La conexión eléctrica debe efectuarla únicamente un instalador eléctrico que cuente con la autorización de la compañía eléctrica local y de acuerdo con los reglamentos vigentes del lugar de la instalación.**
- **Cortar el suministro de corriente antes de realizar cualquier trabajo.**
- El tipo de corriente y la tensión de la alimentación eléctrica deben coincidir con los datos de la placa de características
- La conexión eléctrica se debe realizar de acuerdo con la norma VDE 0700/parte 1 (CH: NIN 2010) a través de un cable de conexión provisto de un dispositivo de enchufe o un interruptor para todos los polos con un ancho de contacto de, al menos, 3 mm.



- Fusible de línea máx.: 10 A, de acción lenta.
- Para garantizar la protección de la instalación contra el agua de goteo y la descarga de tracción en el racor PG, se debe seleccionar un cable de conexión con un diámetro exterior suficiente (p. ej., H05VV-F3G1,5).
- El cable de conexión se debe tender de modo que no toque la tubería y/o la carcasa de la bomba y del motor.
- Realizar la alimentación eléctrica conforme a la fig. 6.
- El cable de conexión puede tenderse tanto a la izquierda como a la derecha y pasarse por la entrada de cable. En caso necesario, deberán sustituirse los tapones ciegos y las entradas de cable. Si la caja de bornes está en una posición lateral, la entrada de cable debe realizarse siempre por abajo (fig. 5).



**¡ATENCIÓN! ¡Peligro de cortocircuito!**

**Tras la conexión eléctrica, la tapa de la caja de bornes debe volver a cerrarse adecuadamente para protegerla de la humedad.**

- Conectar la bomba/la instalación a tierra conforme a lo indicado en la normativa.
- Si se conectan cuadros automáticos (para bombas dobles), tenga en cuenta las Instrucciones de instalación y funcionamiento pertinentes.



Indicación: Bombas dobles: Equipe los dos motores de la bomba doble con un cable de alimentación eléctrica con desconexión independiente y un fusible en lado de la red.

## 8 Puesta en marcha



**¡ADVERTENCIA! ¡Peligro de lesiones y daños materiales!**  
Una puesta en marcha inadecuada puede ocasionar daños personales y materiales.

- La puesta en marcha debe efectuarla exclusivamente personal cualificado.
- En función del estado de funcionamiento de la bomba o de la instalación (temperatura del fluido), toda la bomba puede alcanzar temperaturas muy altas. Existe peligro de quemaduras en caso de entrar en contacto con la bomba.

### 8.1 Llenado y purga

Llene y purgue correctamente la instalación.

El hueco del rotor de la bomba se purga de forma automática a las pocas horas de funcionamiento. Un breve intervalo de marcha en seco no daña la bomba.

En caso de que sea necesario purgar el interior del rotor, proceda de la siguiente manera:

- Desconecte la bomba.



**¡ADVERTENCIA! ¡Peligro de lesiones!**

En función del estado de funcionamiento de la bomba o de la instalación (temperatura del fluido), toda la bomba puede alcanzar temperaturas muy altas.

Existe peligro de quemaduras en caso de entrar en contacto con la bomba.

- Cierre la válvula de cierre situada en la tubería del lado de impulsión



**¡ADVERTENCIA! ¡Peligro de lesiones!**

En función de la temperatura del fluido y de la presión del sistema puede producirse, al abrir el tornillo de purga, una fuga del fluido caliente o de gas y provocar así que estos mismos elementos salgan disparados a alta presión.

**¡Peligro de quemaduras provocadas por la salida del fluido!**

- Afloje y saque cuidadosamente el tornillo de purga utilizando un desarmador adecuado (fig. 8).
- Vuelva a empujar varias veces el eje de bomba con cuidado utilizando para ello un desarmador.
- Proteja los componentes eléctricos frente a las fugas de agua.
- Conecte la bomba.



Indicación. La bomba se puede bloquear si los tornillos de purga están sueltos y en función de la altura de la presión de trabajo

- Transcurridos 15...30 s, vuelva a atornillar el tornillo de purga.
- Abra de nuevo la válvula de cierre.

## 8.2 Ajuste

### Velocidad

El ajuste de la velocidad se efectúa con el botón giratorio de la caja de bornes (fig. 7).



Indicación. Si las dos bombas de una bomba doble van a funcionar simultáneamente, se debe seleccionar la misma velocidad para ambas.

## 9 Mantenimiento



**¡PELIGRO! ¡Peligro de muerte!**

**Peligro de muerte por electrocución durante la ejecución de trabajos en los equipos eléctricos.**

- **Durante las tareas de mantenimiento y reparación es preciso desconectar la bomba de la corriente y asegurarla contra reconexión no autorizada.**
- **Si el cable de conexión sufre desperfectos, la reparación del mismo debe correr a cargo de un instalador eléctrico cualificado.**

Una vez realizados los trabajos de mantenimiento o de reparación, monte y conecte la instalación según se indica en el capítulo "Instalación y conexión eléctrica". Ponga en marcha la bomba según lo indicado en el capítulo "Puesta en marcha".

## 10 Averías, causas y solución

**Las averías solamente debe repararlas el personal cualificado. Tenga en cuenta las indicaciones de seguridad que aparecen en el capítulo 9.**

Avería	Causa	Solución
La alimentación eléctrica está conectada pero la bomba no funciona.	El fusible eléctrico está defectuoso.	Comprobar los fusibles
	La bomba no recibe tensión.	Comprobar la tensión de la bomba (Tener en cuenta la placa de características). Resolver el corte en la tensión.
	Condensador defectuoso.	Comprobar el condensador (Tener en cuenta la placa de características). Reemplazar el condensador.
	El motor está bloqueado, por ejemplo, por depósitos.	Desatornillar por completo el tornillo de purga y comprobar o establecer el funcionamiento del rotor de la bomba girando el extremo hendido del eje con un desarmador (fig. 8). ¡ATENCIÓN! Si las temperaturas del agua y las presiones del sistema son elevadas, cierre las válvulas de cierre situadas delante y detrás de la bomba. Deje enfriar antes la bomba.
La bomba emite ruidos.	Cavitación debido a una presión de alimentación insuficiente.	Aumentar la presión previa del sistema dentro del rango permitido.
		Comprobar el ajuste de la velocidad y, dado el caso, conmutar a una velocidad más baja.

**Si no es posible solucionar la avería, póngase en contacto con la empresa especializada o con el servicio de asistencia técnica de Wilo.**

## 11 Repuestos

El pedido de repuestos se realiza a través de la empresa especializada local y/o del servicio técnico de Wilo.

Para evitar errores de pedido y preguntas innecesarias, debe especificar en cada pedido todos los datos que figuran en la placa de características.

## 12 Eliminación

### Información sobre la recogida de productos eléctricos y electrónicos usados

La eliminación de basura y el reciclado correctos de estos productos evitan daños medioambientales y peligros para el estado de salud.



#### INDICACIÓN:

**¡Está prohibido desechar estos productos con la basura doméstica!**

En la UE, puede encontrar este símbolo bien en el producto, el embalaje o en los documentos adjuntos. Significa que los productos eléctricos y electrónicos a los que hace referencia no se deben desechar con la basura doméstica.

Para manipular, reciclar y eliminar correctamente estos productos fuera de uso, tenga en cuenta los siguientes puntos:

- Depositar estos productos solo en puntos de recogida certificados e indicados para ello.
- ¡Tenga en cuenta los reglamentos vigentes locales!

Para más detalles sobre la correcta eliminación de basuras en su municipio local, pregunte en los puntos de recogida de basura cercanos o al distribuidor al que ha comprado el producto.

Para más información sobre el reciclaje, consulte la web [www.wilo-recycling.com](http://www.wilo-recycling.com).

**Reservado el derecho a realizar modificaciones técnicas.**

## 1 Generalità

### Informazioni sul documento

Le istruzioni originali di montaggio, uso e manutenzione sono redatte in lingua tedesca.

Tutte le altre lingue delle presenti istruzioni sono una traduzione del documento originale.

Le presenti istruzioni di montaggio, uso e manutenzione sono parte integrante del prodotto e devono essere conservate sempre nelle sue immediate vicinanze. La stretta osservanza di queste istruzioni costituisce il requisito fondamentale per l'utilizzo ed il corretto funzionamento del prodotto.

Queste istruzioni di montaggio, uso e manutenzione corrispondono all'esecuzione del prodotto e allo stato delle norme tecniche di sicurezza presenti al momento della stampa.

Dichiarazione CE di conformità:

una copia della dichiarazione CE di conformità è parte integrante delle presenti istruzioni di montaggio, uso e manutenzione.

In caso di modifica tecnica non concordata con noi dei tipi costruttivi ivi specificati o di inosservanza delle dichiarazioni in merito alla sicurezza del prodotto/personale contenute nelle istruzioni di montaggio, uso e manutenzione, la presente dichiarazione perderà ogni validità.

## 2 Sicurezza

Le presenti istruzioni contengono informazioni fondamentali da considerare per il montaggio, l'uso e la manutenzione.

Devono essere lette e rispettate scrupolosamente sia da chi esegue il montaggio, sia dal personale tecnico competente/utente finale.

Oltre al rispetto delle norme di sicurezza in generale, devono essere rispettati tutti i punti specificamente contrassegnati.

## 2.1 Contrassegni utilizzati nelle istruzioni

**Simboli:**



**Simbolo di pericolo generico**



**Pericolo dovuto a tensione elettrica**



**Nota:**

**Parole chiave di segnalazione:**

**PERICOLO!**

**Situazione molto pericolosa.**

**L'inosservanza può provocare infortuni gravi o mortali.**

**AVVISO!**

**Rischio di (gravi) infortuni per l'utente. La parola di segnalazione 'Avviso' indica l'elevata probabilità di riportare (gravi) lesioni in caso di mancata osservanza di questo avviso.**

**ATTENZIONE!**

**Esiste il rischio di danneggiamento del prodotto/ dell'impianto. La parola di segnalazione "Attenzione" si riferisce alla possibilità di arrecare danni materiali al prodotto in caso di mancata osservanza di questo avviso.**

Nota: Un'indicazione utile per l'utilizzo del prodotto. Segnala anche possibili difficoltà.

I richiami applicati direttamente sul prodotto, quali ad es.

- freccia indicante il senso di rotazione/del flusso,
  - contrassegno per attacco,
  - targhetta dati pompa,
  - adesivo di avviso,
- devono essere sempre osservati e mantenuti perfettamente leggibili.

## **2.2 Qualifica del personale**

Il personale addetto a montaggio, impiego e manutenzione deve disporre dell'apposita qualifica richiesta per questo tipo di lavori. L'utilizzatore finale deve farsi garante delle responsabilità, delle competenze e della supervisione del personale. Se non dispone delle conoscenze necessarie, il personale dovrà essere addestrato e istruito di conseguenza. Ciò può rientrare, se necessario, nelle competenze del costruttore del prodotto, dietro incarico dell'utilizzatore finale.

## **2.3 Pericoli conseguenti al mancato rispetto delle prescrizioni di sicurezza**

Il mancato rispetto delle prescrizioni di sicurezza, oltre a mettere in pericolo le persone, può costituire una minaccia per l'ambiente e danneggiare il prodotto/l'impianto. Il mancato rispetto delle prescrizioni di sicurezza implica la perdita di qualsiasi diritto al risarcimento dei danni.

Le conseguenze dell'inosservanza delle prescrizioni di sicurezza possono essere:

- pericoli per le persone conseguenti a fenomeni elettrici, meccanici e batteriologici,
- minaccia per l'ambiente dovuta a perdita di sostanze pericolose,
- danni materiali,
- mancata attivazione di importanti funzioni del prodotto o dell'impianto,
- mancata attivazione delle procedure di riparazione e manutenzione previste.

## **2.4 Lavori all'insegna della sicurezza**

Devono essere osservate le norme sulla sicurezza riportate nelle presenti istruzioni di montaggio, uso e manutenzione, le norme nazionali in vigore, che regolano la prevenzione degli infortuni, nonché eventuali norme interne dell'utilizzatore finale, in merito al lavoro, al funzionamento e alla sicurezza.



## 2.5 Prescrizioni di sicurezza per l'utilizzatore finale

Questo apparecchio non è destinato a essere utilizzato da persone (compresi i bambini) con limitate capacità fisiche, sensoriali o mentali oppure mancanti di esperienza e/o conoscenza, a meno che non vengano sorvegliate da una persona responsabile della loro sicurezza o abbiano ricevuto da quest'ultima istruzioni su come utilizzare l'apparecchio.

I bambini devono essere sorvegliati al fine di garantire che non giochino con l'apparecchio.

- Se si riscontrano pericoli dovuti a componenti bollenti o freddi sul prodotto/impianto, provvedere sul posto ad una protezione dal contatto dei suddetti componenti.
- Non rimuovere la protezione contro il contatto dei componenti in movimento (ad es. giunto) mentre il prodotto è in funzione.
- Eliminare le perdite (ad es. tenuta albero) di fluidi (esplosivi, tossici, bollenti) evitando l'insorgere di rischi per le persone e l'ambiente. Osservare le disposizioni in vigore nel rispettivo Paese.
- Prevenire qualsiasi rischio derivante dall'energia elettrica. Applicare e rispettare tutte le normative locali e generali (ad esempio IEC ecc.) e le prescrizioni delle aziende elettriche locali.

## **2.6 Norme di sicurezza per operazioni di montaggio e manutenzione**

L'utilizzatore finale deve assicurare che tutte le operazioni di montaggio e manutenzione vengano eseguite da personale specializzato, autorizzato e qualificato che abbia letto attentamente le presenti istruzioni.

Tutti i lavori che interessano il prodotto o l'impianto devono essere eseguiti esclusivamente in stato di inattività. Per l'arresto del prodotto/impianto è assolutamente necessario rispettare la procedura descritta nelle istruzioni di montaggio, uso e manutenzione.

Tutti i dispositivi di sicurezza e protezione devono essere applicati nuovamente o rimessi in funzione istantaneamente al termine dei lavori.

## **2.7 Modifiche non autorizzate e parti di ricambio**

La modifica o la realizzazione non autorizzata di parti di ricambio mettono a repentaglio la sicurezza del prodotto/del personale e rendono inefficaci le dichiarazioni rilasciate dal costruttore in materia di sicurezza.

Eventuali modifiche del prodotto sono ammesse solo previo accordo con il costruttore. I pezzi di ricambio originali e gli accessori autorizzati dal costruttore sono parte integrante della sicurezza delle apparecchiature e delle macchine. L'impiego di parti o accessori non originali estingue la garanzia per i danni che ne risultano.

## **2.8 Condizioni di esercizio non consentite**

La sicurezza di funzionamento del prodotto fornito è assicurata solo in caso di utilizzo regolamentare secondo le applicazioni e condizioni descritte nel capitolo 4 del manuale. I valori limite minimi e massimi indicati nel catalogo/foglio dati non possono essere superati in nessun caso.

### 3 Trasporto e magazzinaggio

Subito dopo il ricevimento del prodotto:

- Controllare se il prodotto ha subito danni durante il trasporto.
- In caso di danni dovuti al trasporto intraprendere le misure dovute presso lo spedizioniere entro i termini corrispondenti.



**ATTENZIONE! Pericolo di danni materiali!**

**Un trasporto e un magazzinaggio eseguiti in modo improprio possono provocare danni materiali al prodotto.**

- **La pompa deve essere protetta contro umidità e danneggiamenti meccanici.**
- **Essa non deve essere esposta a temperature al di fuori del campo di -10 °C ... +50 °C.**

### 4 Campo d'applicazione

Queste pompe di ricircolo sono adatte solo per l'acqua potabile. Le pompe di ricircolo della serie Wilo-Star-Z vengono impiegate per il pompaggio di liquidi nel settore dell'acqua potabile/acqua industriale e alimentare.

Per un impiego conforme allo scopo previsto è necessario rispettare anche le presenti istruzioni per l'uso.

Qualsiasi altro utilizzo è da considerarsi improprio.

## 5 Dati e caratteristiche tecniche

### 5.1 Chiave di lettura

Esempio: Wilo-Star-Z 25/6-3	
Star-Z	Z = pompa di circolazione per acqua potabile, pompa con rotore bagnato ZD = doppia pompa di circolazione per acqua potabile, pompa con rotore bagnato
25	Attacco filettato 20 (Rp ½(¾))25 (Rp1), 30 (Rp1 ½)
/6	6 = prevalenza massima in m con Q = 0 m³/h
-3	Commutazione della velocità 3 velocità

### 5.2 Dati tecnici

Tensione di alimentazione	1 ~ 230 V ±10%, 50 Hz 1 ~ 220/230 V ±6%, 60 Hz
Grado di protezione IP	vedi targhetta dati pompa
Numero di giri del motore	vedi targhetta dati pompa
Temperatura dell'acqua a temperatura ambiente max. +40 °C	da +2 °C a +65 °C
Temperatura ambiente max.	+40 °C
Pressione di esercizio max.	10 bar (1000 kPa)
Pressione di alimentazione minima <sup>1)</sup> a +40 °C/+65 °C	0,05 bar/0,2 bar (5 kPa/20 kPa)
Commutazione della velocità <sup>2)</sup>	3 velocità

<sup>1)</sup> I valori valgono fino a 300 m sul livello del mare, supplemento per livelli superiori: 0,01 bar/100 m di incremento dell'altezza. Per evitare rumori di cavitazione atterrarsi alla pressione di alimentazione minima sulla bocca aspirante della pompa!

<sup>2)</sup> Per le pompe doppie Star-ZD è altresì necessario un apparecchio di comando per il funzionamento principale/di riserva oppure addizionale/con carico di punta in funzione del tempo.

### 5.3 Fornitura

- Pompa di ricircolo completa
- 2 guarnizioni piatte
- Istruzioni di montaggio, uso e manutenzione

### 5.4 Accessori

Gli accessori devono essere ordinati a parte:

- semigusci isolanti (solo per pompe singole)
- attacchi filettati
- modulo a innesto S1R-h

Per un elenco dettagliato vedi catalogo

## 6 Descrizione e funzionamento

### 6.1 Descrizione prodotto

Le pompe di ricircolo della serie Star-Z sono state messe a punto specificamente per soddisfare le condizioni di funzionamento in impianti di circolazione per acqua potabile. La scelta dei materiali e la configurazione con cui sono realizzate assicurano la resistenza alla corrosione dovuta a tutte le sostanze contenute nell'acqua potabile.

La pompa (fig. 1) è composta da un sistema idraulico, un motore a rotore bagnato con morsettiera. Nella pompa a rotore bagnato il fluido scorre in tutte le parti in rotazione, anche nel rotore del motore. Non è richiesta una tenuta dell'albero sottoposta a usura. Il fluido lubrifica e raffredda i cuscinetti radenti e raffredda il cuscinetto e il rotore. Non è necessario un salvamotore. Anche la corrente di sovraccarico massima non può danneggiare il motore. Il motore è autoprotetto.

**Termini (fig. 1):**

1. Bocca aspirante
2. Scarico condensa
3. Corpo pompa
4. Bocca di mandata
5. Morsettiera
6. Pressacavo
7. Commutatore di velocità
8. Spurgo
9. Targhetta dati pompa
10. Corpo motore

## **6.2 Funzioni prodotto**

### **Commutazione della velocità (fig. 7)**

La pompa modello Z(D)20(25)/...-3 presenta una manopola sulla morsettiera per una commutazione manuale nei tre livelli di velocità [1 – 2 – 3]. La velocità del livello minimo è pari al circa il 40...50% della velocità massima in caso di riduzione della corrente assorbita al 50%.

### **Particolarità delle pompe**

Per una pompa doppia entrambi i set di innesto sono costruiti in modo identico e alloggiati in un corpo pompa comune con valvola di commutazione integrata.

Ogni pompa può essere gestita in funzionamento singolo oppure entrambe le pompe possono essere gestite contemporaneamente in parallelo. Le modalità operative sono funzionamento principale/di riserva o addizionale/con carico di punta. I singoli gruppi possono essere dimensionati per rendimenti diversi. Con la pompa doppia un impianto può essere così messo a punto per soddisfare specifiche situazioni di funzionamento. Per la gestione delle diverse modalità operative è necessario un corrispondente apparecchio di comando per la commutazione.

## 7 Installazione e collegamenti elettrici



### **PERICOLO! Pericolo di morte!**

L'installazione e l'esecuzione dei collegamenti elettrici eseguite in modo improprio possono essere fonte di pericoli mortali.

- **Far eseguire l'installazione e i collegamenti elettrici solo a personale specializzato e in conformità alle normative in vigore!**
- **Osservare le norme per la prevenzione degli infortuni!**

### 7.1 Installazione

- Effettuare il montaggio della pompa solo al termine di tutti i lavori di saldatura e brasatura e del lavaggio necessario del sistema delle tubazioni.
- Montare la pompa in un punto facilmente accessibile per semplificarne il controllo o lo smontaggio.
- Se la pompa viene montata in un impianto di circolazione per acqua potabile, occorre installare una valvola di ritegno lato pressione.
- A monte e a valle della pompa devono essere montate valvole d'intercettazione per semplificare un'eventuale sostituzione della pompa.
  - Eseguire il montaggio in modo tale che le eventuali perdite d'acqua non causino gocciolamenti sulla morsettiera.
  - A tale scopo allineare lateralmente la valvola d'intercettazione superiore.
- Durante i lavori di coibentazione fare attenzione che il motore della pompa e il modulo non vengano coibentati. I fori per scarico condensa devono rimanere liberi (fig. 3, pos. 2).
- Montare la pompa con il motore in posizione orizzontale in assenza di tensioni meccaniche. Per la posizione di montaggio della pompa vedi fig. 2.
- Le frecce di direzione sul corpo pompa e sul guscio isolante (accessorio) indicano la direzione del flusso (fig. 3, pos. 1).
- Assicurare la pompa contro le torsioni con una chiave fissa (fig. 4).

- Per un posizionamento necessario della morsettieria il corpo del motore può essere ruotato dopo aver allentato le viti di fissaggio del motore (fig. 5).



Nota: In linea di massima, ruotare la testa del motore prima di riempire l'impianto. Quando si ruota la testa del motore a impianto riempito, non estrarla dal corpo pompa. Applicando una leggera pressione sull'unità motore, ruotare la testa del motore in modo da impedire la fuoriuscita di acqua dalla pompa.



**ATTENZIONE! Pericolo di danni materiali!**

- **In caso di pompe equipaggiate con un modulo a innesto, l'accesso dell'aria al modulo non deve essere limitato.**
- **Durante la rotazione del corpo motore, la guarnizione potrebbe danneggiarsi. Sostituire immediatamente la guarnizione danneggiata!**

## 7.2 Collegamenti elettrici



**PERICOLO! Pericolo di morte!**

**In caso di collegamento elettrico non correttamente eseguito sussiste pericolo di morte per scossa elettrica.**

- **Far eseguire i collegamenti elettrici solo da un elettroinstallatore autorizzato dall'azienda elettrica locale e in conformità alle prescrizioni locali in vigore.**
- **Prima di ogni intervento staccare la tensione di alimentazione.**
- Il tipo di corrente e la tensione dell'alimentazione di rete devono corrispondere alle indicazioni riportate sulla targhetta dati pompa
- Il collegamento elettrico deve essere eseguito secondo VDE 0700/ parte 1 (CH: NIN 2010) mediante un cavo di allacciamento fisso provvisto di un dispositivo a innesto o di un interruttore onnipolare con un'ampiezza apertura contatti di minimo 3 mm.
- Fusibile max.: 10 A, ritardato
- Per la protezione contro lo stillicidio e la sicurezza contro tensioni meccaniche dell'attacco filettato PG si deve impiegare un



cavo di allacciamento di diametro esterno sufficiente (ad es. H05VV-F3G1,5).

- Posare il cavo di allacciamento in modo da evitare qualsiasi contatto con le tubazioni e/o il corpo della pompa e del motore.
- Eseguire il collegamento di rete conformemente alle fig. 6.
- Il cavo di allacciamento può essere introdotto tramite il pressacavo sia da destra sia da sinistra. Tappo e pressacavo vanno a tal fine eventualmente sostituiti. In caso di posizione laterale della morsetteria, il pressacavo è previsto sempre dal basso (fig. 5).



### **ATTENZIONE! Pericolo di corto circuito!**

**Per la protezione contro l'umidità richiudere il coperchio della morsetteria, dopo il collegamento elettrico, secondo le prescrizioni.**

- Mettere a terra la pompa/l'impianto come prescritto.
- In caso di allacciamento di apparecchi di comando funzionanti automaticamente (per pompe doppie), osservare le relative istruzioni di montaggio, uso e manutenzione.



Nota. Pompe doppie: dotare entrambi i motori della pompa doppia di un cavo di allacciamento alla rete che può essere interrotto separatamente e di una protezione con fusibili a parte sul lato alimentazione.

## **8 Messa in servizio**



### **AVVISO! Pericolo di danni a persone e a cose!**

**Una messa in servizio non correttamente eseguita può causare danni a persone e a cose.**

- **Messa in servizio solo ad opera di personale specializzato e qualificato!**
- **A seconda dello stato di esercizio della pompa o dell'impianto (temperatura del fluido) il gruppo pompa può raggiungere temperature molto elevate. Pericolo di ustioni in caso di contatto con la pompa!**

## 8.1 Riempimento e aerazione

Riempire e sfiatare correttamente l'impianto.

Uno spurgo del vano rotore della pompa avviene automaticamente già dopo un breve tempo di funzionamento. Un breve funzionamento a secco non danneggia la pompa.

Se è necessario sfiatare il vano rotore, procedere come segue:

- Spegnerne la pompa.



**AVVISO! Pericolo di infortuni!**

**A seconda dello stato di esercizio della pompa o dell'impianto (temperatura del fluido) il gruppo pompa può raggiungere temperature molto elevate.**

**Pericolo di ustioni in caso di contatto con la pompa!**

- Chiudere la valvola d'intercettazione della tubazione lato pressione



**AVVISO! Pericolo di infortuni!**

**A seconda della temperatura del fluido pompato e della pressione di sistema, quando si svita la vite di spurgo può fuoriuscire fluido molto caldo in stato liquido o gassoso oppure un getto violento ad alta pressione.**

**Sussiste pericolo di ustioni causato dalla fuoriuscita di fluido!**

- Svitare con cautela la vite di spurgo utilizzando un cacciavite adeguato ed estrarla completamente (fig. 8).
- Con un cacciavite far scorrere indietro più volte l'albero della pompa.
- Proteggere tutte le parti elettriche dall'acqua fuoriuscente.
- Inserire la pompa.



Nota: Quando la vite di spurgo è allentata, a seconda della pressione di esercizio la pompa può bloccarsi

- Dopo 15...30 s riapplicare e chiudere la vite di spurgo.
- Aprire nuovamente la valvola d'intercettazione.

## 8.2 Regolazione

### Velocità

La regolazione della velocità avviene con la manopola presente sulla morsettiera (fig. 7).



Nota: Se per una pompa doppia sono in funzione contemporaneamente entrambe le pompe singole, i numeri di giri delle due pompe devono essere identici.

## 9 Manutenzione



### **PERICOLO! Pericolo di morte!**

**Durante i lavori su apparecchi elettrici sussiste pericolo di morte in seguito a folgorazione.**

- **Prima di procedere a qualsiasi operazione di manutenzione o riparazione, scollegare la tensione alla pompa e assicurarsi che non possa essere riattivata da terze persone.**
- **I danni presenti sul cavo di allacciamento devono di regola essere eliminati da un elettricista qualificato.**

Al termine dei lavori di manutenzione e riparazione, installare o allacciare la pompa come indicato nel capitolo "Installazione e collegamenti elettrici". Eseguire l'inserimento della pompa come descritto nel capitolo "Messa in servizio".

## 10 Guasti, cause e rimedi

**I guasti devono essere eliminati solo da personale tecnico qualificato!**

**Osservare le prescrizioni di sicurezza riportate nel capitolo 9!**

Guasto	Causa	Rimedi
La pompa non funziona con l'alimentazione di corrente inserita.	Fusibile elettrico difettoso.	Controllare i fusibili
	La pompa è priva di tensione.	Controllare la tensione della pompa (attenersi alla targhetta dati pompa). Eliminare l'interruzione dell'alimentazione di tensione.
	Condensatore difettoso.	Controllare il condensatore (attenersi alla targhetta dati pompa). Sostituire il condensatore.
	Il motore è bloccato, ad es. da sedimenti.	Svitare ed estrarre completamente la vite di spurgo, controllare la scorrevolezza del rotore della pompa ruotando l'estremità sfinestrata dell'albero con l'aiuto di un cacciavite e, se necessario, renderlo scorrevole (fig. 8). <b>ATTENZIONE!</b> Con temperature dell'acqua e pressioni di sistema alte, chiudere le valvole d'intercettazione a monte e a valle della pompa. Lasciare prima raffreddare la pompa.
La pompa genera dei rumori.	Cavitazione a causa di una pressione di mandata insufficiente.	Aumentare la pressione di ingresso del sistema entro il campo consentito.
		Verificare la regolazione di velocità; eventualmente commutare a una velocità inferiore.

**Nel caso in cui non sia possibile eliminare la causa del guasto, rivolgersi a una ditta specializzata oppure al Centro Assistenza WILO più vicino.**

## 11 Parti di ricambio

L'ordinazione di parti di ricambio avviene tramite l'installatore locale e/o il Servizio Assistenza Clienti Wilo.

Per evitare richieste di chiarimenti e ordinazioni errate, all'atto dell'ordinazione indicare sempre tutti i dati riportati sulla targhetta.

## 12 Smaltimento

### Informazioni sulla raccolta di prodotti elettrici o elettronici usati

Con il corretto smaltimento ed il riciclaggio appropriato di questo prodotto si evitano danni ambientali e rischi per la salute delle persone.



#### NOTA:

#### **È vietato lo smaltimento nei rifiuti domestici!**

All'interno dell'Unione europea, sul prodotto, sull'imballaggio o nei documenti di accompagnamento può essere presente questo simbolo: significa che i prodotti elettrici ed elettronici interessati non devono essere smaltiti assieme ai rifiuti domestici.

Per un trattamento, riciclaggio e smaltimento appropriati dei prodotti usati, è necessario tenere presente i seguenti punti:

- Questi prodotti devono essere restituiti soltanto presso i punti di raccolta certificati appropriati.
- È necessario tenere presente le disposizioni vigenti a livello locale!

È possibile ottenere informazioni sul corretto smaltimento presso i comuni locali, il più vicino servizio di smaltimento rifiuti o il fornitore presso il quale è stato acquistato il prodotto. Ulteriori informazioni sul riciclo sono disponibili al sito [www.wilo-recycling.com](http://www.wilo-recycling.com).

**Con riserva di modifiche tecniche!**

## 1 Γενικά

### Σχετικά με αυτό το εγχειρίδιο

Το πρωτότυπο εγχειρίδιο λειτουργίας είναι στα γερμανικά. Όλες οι άλλες γλώσσες αποτελούν μετάφραση του πρωτοτύπου.

Το εγχειρίδιο εγκατάστασης και λειτουργίας αποτελεί αναπόσπαστο τμήμα του προϊόντος. Πρέπει να είναι πάντα διαθέσιμο κοντά στο μηχάνημα. Η ακριβής τήρηση αυτών των οδηγιών είναι προϋπόθεση για τη σωστή χρήση του μηχανήματος σύμφωνα με τις προδιαγραφές καθώς και για το σωστό χειρισμό του.

Οι οδηγίες εγκατάστασης και λειτουργίας αντιστοιχούν στον τύπο του μηχανήματος και ανταποκρίνονται στους ισχύοντες κανονισμούς ασφαλείας κατά το χρόνο έκδοσής τους.

Δήλωση συμμόρφωσης ΕΕ:

Ένα αντίγραφο της δήλωσης συμμόρφωσης ΕΕ αποτελεί αναπόσπαστο τμήμα του εγχειριδίου λειτουργίας.

Σε περίπτωση τροποποίησης των εκεί αναφερόμενων εξαρτημάτων χωρίς προηγούμενη συνεννόηση με την εταιρεία μας ή σε περίπτωση μη τήρησης των επεξηγήσεων στις οδηγίες λειτουργίας σχετικά με την ασφάλεια του προϊόντος και του προσωπικού, η δήλωση αυτή χάνει την εγκυρότητά της.

## 2 Ασφάλεια

Αυτό το εγχειρίδιο περιέχει βασικές υποδείξεις, οι οποίες πρέπει να τηρούνται κατά την τοποθέτηση, τη λειτουργία και τη συντήρηση. Γι' αυτό το λόγο πριν από τη συναρμολόγηση και την έναρξη χρήσης πρέπει να το διαβάσει τόσο ο εγκαταστάτης όσο και το αρμόδιο προσωπικό καθώς και ο χρήστης.

Εκτός από τις γενικές οδηγίες ασφαλείας που παρατίθενται στην παρούσα ενότητα («Ασφάλεια»), πρέπει να τηρούνται επίσης και οι ειδικές οδηγίες ασφαλείας που υπάρχουν στις παρακάτω βασικές ενότητες και οι οποίες επισημαίνονται με σύμβολα κινδύνου.

## 2.1 Χαρακτηριστικά των υποδείξεων στις οδηγίες λειτουργίας

**Σύμβολα:**

**Γενικό σύμβολο κινδύνου**



**Κίνδυνος από ηλεκτρική τάση**



**ΣΗΜΕΙΩΣΗ:**



**Λέξεις επισήμανσης:**

**ΚΙΝΔΥΝΟΣ!**

**Άμεσα επικίνδυνη κατάσταση.**

**Η μη τήρηση μπορεί να οδηγήσει σε θάνατο ή σε σοβαρούς τραυματισμούς.**

**ΠΡΟΕΙΔΟΠΟΙΗΣΗ!**

**Ο χρήστης μπορεί να υποστεί (σοβαρούς) τραυματισμούς. «Προειδοποίηση» σημαίνει ότι υπάρχει η πιθανότητα πρόκλησης (σοβαρών) τραυματισμών, αν η σχετική υπόδειξη δεν ληφθεί υπόψη.**

**ΠΡΟΣΟΧΗ!**

**Υπάρχει κίνδυνος πρόκλησης ζημιás στο μηχάνημα ή την εγκατάσταση. Η επισήμανση «Προσοχή» αφορά πιθανές ζημιές στο μηχάνημα λόγω μη τήρησης των υποδείξεων.**

**ΣΗΜΕΙΩΣΗ:** Χρήσιμη υπόδειξη για τη μεταχείριση του προϊόντος. Εφιστά επίσης την προσοχή του χρήστη σε πιθανές δυσκολίες.

Υποδείξεις τοποθετημένες κατευθείαν πάνω στο προϊόν, όπως π.χ.

- Βέλη φοράς περιστροφής/ροής
- Σημάνσεις για σημεία σύνδεσης

- Πινακίδα τύπου
- Προειδοποιητικά αυτοκόλλητα πρέπει τα τηρούνται οπωσδήποτε και να διατηρούνται σε ευανάγνωστη κατάσταση.

## 2.2 Κατάρτιση προσωπικού

Το προσωπικό που ασχολείται με τη συναρμολόγηση, το χειρισμό και τη συντήρηση πρέπει να διαθέτει την απαραίτητη κατάρτιση γι' αυτές τις εργασίες. Ο τομέας ευθύνης, η αρμοδιότητα και η επιτήρηση του προσωπικού πρέπει να καθορίζονται επακριβώς από το χρήστη. Εάν το προσωπικό δεν διαθέτει τις απαραίτητες γνώσεις, πρέπει να εκπαιδευτεί και να λάβει τις απαραίτητες οδηγίες. Η εκπαίδευση, εφόσον απαιτείται, μπορεί να γίνει από τον κατασκευαστή ή τον προμηθευτή του μηχανήματος κατόπιν εντολής του χρήστη.

## 2.3 Κίνδυνοι από την μη τήρηση των οδηγιών ασφαλείας

Εάν δεν τηρούνται οι οδηγίες ασφαλείας μπορεί να προκύψει κίνδυνος για ανθρώπους, το περιβάλλον και για το μηχάνημα ή την εγκατάσταση. Εάν δεν τηρηθούν οι οδηγίες ασφαλείας, αποτέλεσμα είναι η απώλεια κάθε αξίωσης αποζημίωσης. Ειδικότερα, η μη τήρηση των υποδείξεων ασφαλείας μπορεί να έχει ως αποτέλεσμα π.χ. τους παρακάτω κινδύνους:

- διακινδύνευση ατόμων από ηλεκτρικές, μηχανικές ή βακτηριολογικές επιδράσεις,
- κινδύνους για το περιβάλλον λόγω διαρροής επικίνδυνων υλικών,
- υλικές ζημιές,
- διακοπή σημαντικών λειτουργιών του μηχανήματος ή της εγκατάστασης,
- αποτυχία των προκαθορισμένων διαδικασιών συντήρησης και επισκευής.



## 2.4 Εργασία με τήρηση των κανόνων ασφαλείας

Πρέπει να τηρούνται οι οδηγίες ασφαλείας που περιέχονται σε αυτό το εγχειρίδιο λειτουργίας, οι ισχύοντες εθνικοί κανονισμοί για την πρόληψη ατυχημάτων, όπως και οι τυχόν εσωτερικοί κανονισμοί εργασίας, λειτουργίας και ασφαλείας.

## 2.5 Οδηγίες ασφαλείας για το χρήστη

Αυτή η συσκευή δεν επιτρέπεται να χρησιμοποιείται από άτομα με περιορισμένες φυσικές, κινητικές ή διανοητικές ικανότητες, ή που δεν διαθέτουν εμπειρία ή σχετικές γνώσεις (ούτε από παιδιά). Εκτός εάν επιτηρούνται από ένα άτομο που είναι υπεύθυνο για την ασφάλειά τους ή αν λαμβάνουν οδηγίες από αυτό το άτομο σχετικά με τον τρόπο χρήσης της συσκευής. Τα παιδιά πρέπει να επιτηρούνται ώστε να διασφαλίζεται ότι δεν παίζουν με τη συσκευή.

- Εάν στο προϊόν ή στην εγκατάσταση υπάρχουν κίνδυνοι από εξαρτήματα με πολύ υψηλές ή χαμηλές θερμοκρασίες, πρέπει αυτά να προστατευθούν από τον υπεύθυνο χρήστη, ώστε να μην τα αγγίξει κανείς.
- Οι προστατευτικές διατάξεις έναντι αγγίγματος των κινούμενων εξαρτημάτων (π.χ. των συνδέσμων) δεν επιτρέπεται να αφαιρούνται όταν το μηχάνημα βρίσκεται σε λειτουργία.
- Τα επικίνδυνα υγρά άντλησης (π.χ. εκρηκτικά, δηλητηριώδη, καυτά) από σημεία διαρροής (π.χ. στην τσιμούχα άξονα) πρέπει να απομακρύνονται έτσι, ώστε να μην συνιστούν πηγές κινδύνου για τον άνθρωπο και το περιβάλλον. Πρέπει να τηρούνται οι εθνικές νομικές διατάξεις.
- Οι κίνδυνοι που προέρχονται από την ηλεκτρική ενέργεια πρέπει να αποκλείονται. Πρέπει να τηρούνται οι οδηγίες των τοπικών και γενικών κανονισμών (π.χ. των IEC, VDE κλπ.) καθώς και των τοπικών επιχειρήσεων παραγωγής ενέργειας (ΔΕΗ).

## **2.6 Οδηγίες ασφαλείας για εργασίες συναρμολόγησης και συντήρησης**

Ο χρήστης πρέπει να φροντίζει ώστε όλες οι εργασίες συναρμολόγησης και συντήρησης να πραγματοποιούνται από εξουσιοδοτημένο και εξειδικευμένο προσωπικό, το οποίο έχει ενημερωθεί επαρκώς μελετώντας το εγχειρίδιο λειτουργίας. Οι εργασίες στο μηχάνημα και την εγκατάσταση πρέπει να πραγματοποιούνται μόνον όταν η εγκατάσταση είναι εκτός λειτουργίας. Πρέπει να τηρείται οπωσδήποτε η διαδικασία απενεργοποίησης του μηχανήματος και της εγκατάστασης, όπως περιγράφεται στις οδηγίες εγκατάστασης και λειτουργίας. Αμέσως μετά από την ολοκλήρωση των εργασιών πρέπει να γίνει η επανατοποθέτηση των διατάξεων ασφαλείας και προστασίας και η επανενεργοποίησή τους.

## **2.7 Αυθαίρετες τροποποιήσεις και κατασκευή ανταλλακτικών**

Οι αυθαίρετες τροποποιήσεις και η αυθαίρετη κατασκευή ανταλλακτικών θέτουν σε κίνδυνο την ασφάλεια του προϊόντος και του προσωπικού και ακυρώνουν τις δηλώσεις κατασκευαστή σχετικά με την ασφάλεια.

Η διεξαγωγή μετατροπών στο προϊόν επιτρέπεται μόνο μετά από συνεννόηση με τον κατασκευαστή. Τα γνήσια ανταλλακτικά και τα παρελκόμενα με έγκριση του κατασκευαστή εγγυούνται την ασφάλεια. Η χρήση εξαρτημάτων άλλης προέλευσης απαλλάσσει τον κατασκευαστή από τις ευθύνες σχετικά με ενδεχόμενες συνέπειες.

## **2.8 Ανεπίτρεπτοι τρόποι λειτουργίας**

Η λειτουργική ασφάλεια της παραδιδόμενης συσκευής διασφαλίζεται μόνο εφόσον γίνεται η προβλεπόμενη χρήση σύμφωνα με το κεφάλαιο 4 των οδηγιών λειτουργίας. Σε καμία περίπτωση δεν επιτρέπεται να ξεπεραστούν οι οριακές τιμές που δίδονται στον κατάλογο ή στο φύλλο στοιχείων του προϊόντος.

### 3 Μεταφορά και προσωρινή αποθήκευση

Αμέσως μετά την παραλαβή του προϊόντος:

- Ελέγξτε το προϊόν για τυχόν ζημιές κατά τη μεταφορά.
- Σε περίπτωση ζημιών κατά τη μεταφορά προβείτε στις ενέργειες που απαιτούνται απέναντι στη μεταφορική εταιρεία εντός των αντίστοιχων προθεσμιών.



**ΠΡΟΣΟΧΗ!** Κίνδυνος πρόκλησης υλικών ζημιών!

**Από την εσφαλμένη μεταφορά και προσωρινή αποθήκευση μπορεί να προκληθούν υλικές ζημιές στο προϊόν.**

- **Η αντλία πρέπει να προστατεύεται από υγρασία και μηχανικές φθορές.**
- **Η αντλία δεν επιτρέπεται να εκτίθεται σε θερμοκρασίες εκτός της περιοχής  $-10\text{ }^{\circ}\text{C}$  έως  $+50\text{ }^{\circ}\text{C}$ .**

### 4 Προβλεπόμενη χρήση

Αυτοί οι κυκλοφορητές είναι κατάλληλοι μόνο για πόσιμο νερό.

Οι κυκλοφορητές της σειράς Wilo-Star-Z χρησιμοποιούνται για τη μεταφορά υγρών στους τομείς πόσιμου νερού, νερού διεργασιών και τροφίμων.

Στην προβλεπόμενη χρήση συμπεριλαμβάνεται και η τήρηση αυτών των οδηγιών.

Οποιαδήποτε άλλη χρήση πέραν από τις αναφερόμενες θεωρείται ως μη προβλεπόμενη.

## 5 Στοιχεία για το προϊόν

### 5.1 Κωδικοποίηση τύπου

Παράδειγμα: Wilo-Star-Z 25/6-3	
Star-Z	Z = Κυκλοφορητής πόσιμου νερού, υδρολίπαντος ZD = Διπλός κυκλοφορητής πόσιμου νερού, υδρολίπαντος
25	Βιδωτή σύνδεση 20 (Rp ½(¾))25 (Rp1), 30 (Rp1 ½)
/6	6 = Μέγιστο μαομετρικό ύψος σε m για Q = 0 m³/h
-3	Αλλαγή στροφών 3 βαθμίδες

### 5.2 Τεχνικά στοιχεία

Τάση σύνδεσης	1 ~ 230 V ±10%, 50 Hz 1 ~ 220/230 V ±6%, 60 Hz
Βαθμός προστασίας IP	βλέπε πινακίδα τύπου
Στροφές κινητήρα	βλέπε πινακίδα τύπου
Θερμοκρασία νερού για μέγιστη θερμοκρασία περιβάλλοντος +40 °C	+2 °C έως +65 °C
Μέγιστη θερμοκρασία περιβάλλοντος	+40 °C
Μέγιστη πίεση λειτουργίας	10 bar (1000 kPa)
Ελάχιστη πίεση προσαγωγής <sup>1)</sup> στους +40 °C/+65 °C	0,05 bar / 0,2 bar (5 kPa / 20 kPa)
Αλλαγή στροφών <sup>2)</sup>	3 βαθμίδες

<sup>1)</sup> Οι τιμές ισχύουν έως τα 300 m πάνω από την επιφάνεια της θάλασσας, επαύξηση για υψηλότερες τοποθεσίες: 0,01 bar/100 m επαύξηση υψόμετρου. Για την αποφυγή θορύβων σηπλαιώσης πρέπει να τηρείται η ελάχιστη πίεση προσαγωγής στο στόμιο αναρρόφησης της αντλίας!

<sup>2)</sup> Για διδυμους κυκλοφορητές Star-ZD χρειάζεται επίσης ένας ηλεκτρικός πίνακας για την χρονικά ανεξάρτητη κύρια/εφεδρική λειτουργία ή την πρόσθετη/τη λειτουργία φορτίου αιχμής.

### 5.3 Περιεχόμενα συσκευασίας

- Κυκλοφορητής κομπλέ
- 2 φλάντζες στεγανοποίησης
- Οδηγίες εγκατάστασης και λειτουργίας

### 5.4 Παρελκόμενα

Τα παρελκόμενα πρέπει να παραγγέλλονται ξεχωριστά:

- Θερμομονωτικό κέλυφος (μόνο για μονές αντλίες)
  - Ρακόρ
  - Πρόσθετο δομοστοιχείο S1R-h
- Για τη λεπτομερή λίστα ανατρέξτε στον κατάλογο

## 6 Περιγραφή και λειτουργία

### 6.1 Περιγραφή του προϊόντος

Οι κυκλοφορητές της σειράς Star-Z έχουν σχεδιαστεί ειδικά για τις συνθήκες λειτουργίας σε συστήματα κυκλοφορίας πόσιμου νερού. Χάρη στην επιλογή των υλικών και την κατασκευή τους είναι ανθεκτικές στη διάβρωση απέναντι σε όλα τα συστατικά στο πόσιμο νερό.

Η αντλία (σχ. 1) αποτελείται από το υδραυλικό τμήμα και ένα υδρολίπαντο μοτέρ με κουτί ακροδεκτών. Στην υδρολίπαντη αντλία, όλα τα περιστρεφόμενα μέρη περιβάλλονται από το αντλούμενο υγρό, συμπεριλαμβανομένου και του ρότορα του κινητήρα. Δεν είναι απαραίτητη η χρήση ανθεκτικής τσιμούχας άξονα. Το αντλούμενο υγρό λιπαίνει τα κουζινέτα και ψύχει τα έδρανα και το ρότορα. Η χρήση προστασίας κινητήρα δεν είναι απαραίτητη. Ο κινητήρας δεν μπορεί να υποστεί ζημιές ούτε και από το μέγιστο ρεύμα υπερφόρτωσης. Ο κινητήρας είναι ανθεκτικός σε ρεύμα εμπλοκής.

**Όροι (σχ. 1):**

1. Στόμιο αναρρόφησης
2. Απορροή συμπυκνώματος
3. Κέλυφος αντλίας
4. Στόμιο κατάθλιψης
5. Κουτί ακροδεκτών
6. Είσοδος καλωδίων
7. Διακόπτης στροφών
8. Εξαέρωση
9. Πινακίδα τύπου
10. Περίβλημα κινητήρα

**6.2 Λειτουργία του προϊόντος**

**Μεταβολή στροφών (σχ. 7)**

Οι αντλίες τύπου Z(D)20(25)/...-3 έχουν ένα περιστρεφόμενο κουμπί στο κουτί ακροδεκτών για χειροκίνητη μεταβολή στροφών σε τρεις βαθμίδες [1 – 2 – 3]. Οι στροφές στη μικρότερη βαθμίδα ανέρχονται περίπου στο 40...50 % των μέγιστων στροφών όταν η κατανάλωση ρεύματος μειώνεται κατά 50 %.

**Ιδιαίτερα χαρακτηριστικά στις αντλίες**

Σε μια διπλή αντλία τα δύο εμβυσματώσιμα σετ είναι ίδιας κατασκευής και βρίσκονται τοποθετημένα σε ένα κοινό περίβλημα αντλίας με ενσωματωμένη βαλβίδα εναλλαγής. Κάθε αντλία μπορεί να λειτουργεί μεμονωμένα αλλά και οι δύο αντλίες μπορούν να λειτουργούν ταυτόχρονα παράλληλα. Οι τρόποι λειτουργίας είναι κύρια/εφεδρική ή πρόσθετη/φορτίου αιχμής. Τα μεμονωμένα μηχανήματα μπορούν να είναι επιλεγμένα με διαφορετική ισχύ. Με τη δίδυμη αντλία μπορεί συνεπώς η εγκατάσταση να προσαρμοστεί στις ιδιαίτερες συνθήκες λειτουργίας.

Για τον έλεγχο των διαφόρων τρόπων λειτουργίας χρειάζεται η σύνδεση ενός κατάλληλου ηλεκτρικού πίνακα για την εναλλαγή.

## 7 Εγκατάσταση και ηλεκτρική σύνδεση



**ΚΙΝΔΥΝΟΣ! Θανάσιμος κίνδυνος!**

**Από λανθασμένη εγκατάσταση ή ηλεκτρική σύνδεση μπορεί να προκληθούν θανάσιμοι τραυματισμοί.**

- **Η εγκατάσταση και η ηλεκτρική σύνδεση πρέπει να διεξάγονται μόνον από εξειδικευμένους τεχνικούς σύμφωνα με τους ισχύοντες κανονισμούς!**
- **Τηρείτε τους κανονισμούς πρόληψης ατυχημάτων!**

### 7.1 Εγκατάσταση

- Τοποθέτηση της αντλίας μόνο μετά την ολοκλήρωση όλων των εργασιών ηλεκτροσυγκόλλησης και ενδεχομένως μετά από το απαραίτητο πλύσιμο των σωληνώσεων.
- Τοποθετήστε τον κυκλοφορητή σε ένα εύκολα προσβάσιμο μέρος για εύκολο έλεγχο και αποσυναρμολόγηση.
- Αν η αντλία τοποθετηθεί σε ένα σύστημα κυκλοφορίας πόσιμου νερού θα πρέπει να τοποθετηθεί στην κατάθλιψη μια βαλβίδα αντεπιστροφής.
- Πριν και μετά τον κυκλοφορητή θα πρέπει να συνδέσετε διακόπτες ώστε να γίνεται εύκολα μια πιθανή αντικατάστασή του.
  - Εκτελέστε την τοποθέτηση με τέτοιο τρόπο, έτσι ώστε σε περίπτωση διαρροής οι σταγόνες να μην πέφτουν πάνω στο κουτί ακροδεκτών.
  - Για το σκοπό αυτό τοποθετήστε την πάνω βάνα απομόνωσης στο πλάι.
- Κατά τις εργασίες θερμομόνωσης προσέχετε ώστε να μην μονώνονται το μοτέρ αντλίας ούτε και το δομοστοιχείο. Τα ανοίγματα απορροής συμπυκνώματος θα πρέπει να είναι ελεύθερα (σχ. 3, θέση 2).
- Η αντλία πρέπει να τοποθετείται με το μοτέρ οριζόντιο και χωρίς μηχανικές τάσεις. Οι θέσεις τοποθέτησης του κυκλοφορητή φαίνονται στο σχ. 2.

- Τα βέλη κατεύθυνσης πάνω στο κέλυφος της αντλίας και στο μονωτικό κέλυφος (παρελκόμενα) δείχνουν την κατεύθυνση ροής (σχ. 3, θέση 1).
- Με ένα γερμανικό κλειδί στερεώστε την αντλία από τυχόν στρέψη (σχ. 4).
- Για την απαιτούμενη τοποθέτηση του κουτιού ακροδεκτών, μπορείτε να γυρίσετε το κέλυφος του κινητήρα αφότου λύσετε τις βίδες στερέωσης κινητήρα (σχ. 5).



**ΣΗΜΕΙΩΣΗ:** Γενικά να στρέψετε την κεφαλή του μοτέρ προτού γεμίσετε το συγκρότημα. Κατά τη στρέψη της κεφαλής του μοτέρ σε ένα ήδη γεμάτο συγκρότημα μην τραβάτε την κεφαλή από το κέλυφος του κυκλοφορητή. Πιέζοντας ελαφρά τον κινητήρα στρέψτε την κεφαλή του έτσι ώστε να μην μπορεί να εξέλθει καθόλου νερό από τον κυκλοφορητή.



**ΠΡΟΣΟΧΗ!** Κίνδυνος πρόκλησης υλικών ζημιών!

- Σε αντλίες που είναι εξοπλισμένες με δομοστοιχείο, η πρόσβαση αέρα προς αυτό δεν πρέπει να εμποδίζεται.
- Κατά τη στρέψη του περιβλήματος του μοτέρ μπορεί να υποστεί ζημιά το στεγανοποιητικό παρέμβυσμα. Τα χαλασμένα στεγανοποιητικά πρέπει να αντικαθίστανται αμέσως!

## 7.2 Ηλεκτρική σύνδεση



**ΚΙΝΔΥΝΟΣ!** Θανάσιμος κίνδυνος!

Σε περίπτωση λανθασμένης ηλεκτρικής σύνδεσης υπάρχει κίνδυνος θανάτου από ηλεκτροπληξία.

- Η ηλεκτρική σύνδεση πρέπει να ανατίθεται μόνο σε ηλεκτρολόγους που έχουν εγκριθεί από την αρμόδια επιχείρηση ηλεκτρισμού και πρέπει να γίνεται σύμφωνα με τους ισχύοντες κανονισμούς.
- Πριν από κάθε εργασία να αποσυνδέετε την ηλεκτρική τροφοδοσία.



- Το είδος ρεύματος και η τάση του ηλεκτρικού δικτύου πρέπει να αντιστοιχούν στα στοιχεία της πινακίδας τύπου.
- Η ηλεκτρική σύνδεση πρέπει να γίνεται, σύμφωνα με τις οδηγίες VDE 0700/Μέρος 1 (CH: NIN 2010) με σταθερό καλώδιο που είναι εξοπλισμένο με φισή ή με ένα διακόπτη για όλους τους πόλους με άνοιγμα επαφών τουλάχιστον 3 mm.
- Μέγιστη πρώτη ασφάλεια: 10 A, αδρανής
- Για την προστασία από σταγόνες νερού και για την εκτόνωση της έλξης καλωδίου στο στυπιοθλίπη PG, χρειάζεται ένα καλώδιο με επαρκή εξωτερική διάμετρο (π.χ. H05VV-F3G1,5).
- Το καλώδιο σύνδεσης πρέπει να τοποθετείται έτσι ώστε σε καμία περίπτωση να μην έρχεται σε επαφή με τη σωλήνωση ή και το περίβλημα της αντλίας και του κινητήρα.
- Κάντε την ηλεκτρική σύνδεση σύμφωνα με το σχ. 6.
- Το καλώδιο σύνδεσης μπορεί να περαστεί κατ' επιλογή δεξιά ή αριστερά μέσω της εισόδου καλωδίων. Για το σκοπό αυτό ίσως να πρέπει να αντικαταστήσετε την τυφλή τάπα και την είσοδο καλωδίων. Αν το κουτί ακροδεκτών έχει τοποθετηθεί στο πλάι, τότε η είσοδος καλωδίων πρέπει να τοποθετείται πάντα από κάτω (σχ. 5).



### **ΠΡΟΣΟΧΗ! Κίνδυνος βραχυκυκλώματος!**

**Για προστασία από την υγρασία, το καπάκι του κουτιού ακροδεκτών πρέπει να σφραγίζεται πάλι όπως προβλέπεται μετά από την ηλεκτρική σύνδεση.**

- Γειώστε σωστά την αντλία ή την εγκατάσταση.
- Κατά τη σύνδεση ηλεκτρικών πινάκων (για δίδυμες αντλίες) που λειτουργούν αυτόματα πρέπει να τηρούνται αντίστοιχες οδηγίες εγκατάστασης και λειτουργίας.



**ΣΗΜΕΙΩΣΗ:** Δίδυμες αντλίες: Εξοπλίστε και τους δύο κινητήρες της διπλής αντλίας με ένα ξεχωριστό καλώδιο ηλεκτρικής τροφοδοσίας με δυνατότητα απομόνωσης και ξεχωριστή ασφάλεια στην πλευρά του ηλεκτρικού δικτύου.

## 8 Έναρξη χρήσης



**ΠΡΟΕΙΔΟΠΟΙΗΣΗ!** Κίνδυνος τραυματισμών και υλικών ζημιών! Από την εσφαλμένη έναρξη χρήσης μπορούν να προκληθούν τραυματισμοί και υλικές ζημιές.

- Οι εργασίες έναρξης χρήσης επιτρέπεται να εκτελούνται μόνο από εξειδικευμένο προσωπικό!
- Ανάλογα με την κατάσταση λειτουργίας της αντλίας ή της εγκατάστασης (θερμοκρασία του υγρού άντλησης), μπορεί ολόκληρη η αντλία να καίει πολύ. Υπάρχει κίνδυνος εγκαύματος εάν αγγίξετε την αντλία!

### 8.1 Πλήρωση και εξαέρωση

Γεμίστε και εξαερώστε σωστά την εγκατάσταση.

Η εξαέρωση του χώρου ρότορα της αντλίας γίνεται αυτόματα ήδη μετά από ένα σύντομο διάστημα λειτουργίας. Η ξηρή λειτουργία μικρής διάρκειας δεν προξενεί ζημιά στην αντλία. Αν καταστεί αναγκαίος ο εξαερισμός του χώρου του ρότορα, ενεργήστε ως εξής:

- Απενεργοποιήστε την αντλία.



**ΠΡΟΕΙΔΟΠΟΙΗΣΗ!** Κίνδυνος τραυματισμών!

Ανάλογα με την κατάσταση λειτουργίας της αντλίας ή της εγκατάστασης (θερμοκρασία του υγρού άντλησης), μπορεί ολόκληρη η αντλία να καίει πολύ.

**Υπάρχει κίνδυνος εγκαύματος εάν αγγίξετε την αντλία!**

- Κλείστε τη βάνα της σωλήνωσης στην κατάθλιψη.



**ΠΡΟΕΙΔΟΠΟΙΗΣΗ!** Κίνδυνος τραυματισμών!

Ανάλογα με τη θερμοκρασία του υγρού και της πίεσης συστήματος, κατά το άνοιγμα της τάπας εξαερισμού μπορεί να τρέξει καυτό υγρό σε υγρή ή αέρια κατάσταση ή μπορεί να εκτοξευθεί υπό υψηλή πίεση.

**Υπάρχει κίνδυνος εγκαύματος από το εκρέον υγρό!**

- Λύστε προσεκτικά την τάπα εξαερισμού με ένα κατάλληλο κατσαβίδι και ξεβιδώστε την τελείως (σχ. 8).

- Σπρώξτε προσεκτικά προς τα πίσω πολλές φορές τον άξονα της αντλίας με ένα κατσαβίδι.
- Προστατεύστε τα ηλεκτρικά μέρη από το νερό που εκρέει.
- Ενεργοποιήστε την αντλία.



ΣΗΜΕΙΩΣΗ: Ανάλογα με την πίεση λειτουργίας, η αντλία μπορεί να μπλοκάρει όταν είναι ανοιχτή η τάπα εξαερισμού.

- Μετά από 15...30 s βιδώστε πάλι την τάπα εξαερισμού.
- Ανοίξτε πάλι τη βάνα.

## 8.2 Ρύθμιση

### Ταχύτητα περιστροφής

Η ρύθμιση της ταχύτητας περιστροφής γίνεται με το περιστρεφόμενο κουμπί στο κουτί ακροδεκτών (σχ. 7).



ΣΗΜΕΙΩΣΗ. Εάν σε μια διδυμη αντλία και οι δύο μονές αντλίες βρίσκονται σε λειτουργία ταυτόχρονα, η προεπιλεγμένη ταχύτητα περιστροφής πρέπει να είναι ο ίδια και στις δύο.

## 9 Συντήρηση



### ΚΙΝΔΥΝΟΣ! Θανάσιμος κίνδυνος!

Κατά τις εργασίες σε ηλεκτρικές συσκευές υπάρχει θανάσιμος κίνδυνος ηλεκτροπληξίας.

- Για όλες τις εργασίες συντήρησης και επισκευών πρέπει η αντλία να αποσυνδέεται από την ηλεκτρική τάση και να προστατεύεται από μη εξουσιοδοτημένη επανενεργοποίηση.
- Τυχόν βλάβες στο καλώδιο σύνδεσης πρέπει να επιδιορθώνονται αποκλειστικά και μόνο από ειδικευμένο ηλεκτρολόγο.

Μετά την ολοκλήρωση των εργασιών συντήρησης και επισκευής πρέπει να γίνεται η εγκατάσταση ή αντίστοιχα η σύνδεση της αντλίας σύμφωνα με τις οδηγίες του κεφαλαίου «Εγκατάσταση και ηλεκτρική σύνδεση». Η ενεργοποίηση της αντλίας γίνεται σύμφωνα με το κεφάλαιο «Έναρξη χρήσης».

## 10 Βλάβες, αίτια και αντιμετώπιση

**Αναθέστε την αντιμετώπιση βλαβών μόνο σε εκπαιδευμένο τεχνικό προσωπικό!**

**Τηρείτε τις υποδείξεις ασφαλείας του κεφαλαίου 9!**

Βλάβη	Αιτία	Αντιμετώπιση
Η αντλία δεν λειτουργεί με ενεργοποιημένη τροφοδοσία ρεύματος.	Χαλασμένη ηλεκτρική ασφάλεια.	Ελέγξτε τις ασφάλειες
	Η αντλία δεν έχει τάση.	Ελέγξτε την τάση στην αντλία (προσέξτε τα στοιχεία στην πινακίδα). Επιδιορθώστε τη διακοπή τάσης.
	Χαλασμένος πυκνωτής.	Ελέγξτε τον πυκνωτή (προσέξτε τα στοιχεία στην πινακίδα). Αντικαταστήστε τον πυκνωτή.
	Ο κινητήρας έχει μπλοκάρει, π.χ. λόγω επικαθήσεων.	Ξεβιδώστε τελείως την τάπα εξαέρωσης και ελέγξτε την ευκινησία ή ξεμπλοκάρετε τον ρότορα της αντλίας περιστρέφοντας το άκρο του χαραγμένου άξονα με ένα κατσαβίδι (σχ. 8). <b>ΠΡΟΣΟΧΗ!</b> Σε υψηλές θερμοκρασίες νερού και πιέσεις συστήματος, κλείστε τις βάνες μπροστά και πίσω από την αντλία. Αφήστε προηγουμένως τον κυκλοφορητή να κρυώσει.
Η αντλία κάνει θόρυβο.	Σπηλαιώση λόγω ανεπαρκούς πίεσης προσαγωγής.	Αυξήστε την αρχική πίεση συστήματος εντός της επιτρεπόμενης περιοχής τιμών.
		Ελέγξτε τη ρύθμιση στροφών και ενδεχομένως ρυθμίστε χαμηλότερες στροφές.

**Εάν η βλάβη δεν μπορεί να επιδιορθωθεί, απευθυνθείτε σε ειδικό συνεργείο ή στο τμήμα σέρβις της Wilo.**

## 11 Ανταλλακτικά

Η παραγγελία ανταλλακτικών γίνεται μέσω των τοπικών ειδικών καταστημάτων ή και μέσω του τμήματος εξυπηρέτησης πελατών της Wilo.

Για να αποφεύγονται κατά την παραγγελία οι διευκρινίσεις και τα λάθη, πρέπει σε κάθε παραγγελία να αναφέρονται όλα τα στοιχεία της πινακίδας τύπου.

## 12 Απόρριψη

**Πληροφορίες σχετικά με τη συλλογή των μεταχειρισμένων ηλεκτρικών- και ηλεκτρολογικών προϊόντων**

Με τη σωστή απόρριψη και ανακύκλωση αυτού του προϊόντος σύμφωνα με τους κανονισμούς αποφεύγονται ζημιές στο φυσικό περιβάλλον και κίνδυνοι για την υγεία.



**ΥΠΟΔΕΙΞΗ:**

**Απαγορεύεται η απόρριψη στα οικιακά απορρίμματα!**

Στην Ευρωπαϊκή Ένωση, αυτό το σύμβολο μπορεί να εμφανιστεί στο προϊόν, στη συσκευασία ή στα συνοδευτικά έγγραφα. Αυτό σημαίνει ότι τα σχετικά ηλεκτρικά και ηλεκτρολογικά προϊόντα δεν επιτρέπεται να απορρίπτονται μαζί με τα οικιακά απορρίμματα.

Για το σωστό χειρισμό, ανακύκλωση και απόρριψη των σχετικών μεταχειρισμένων προϊόντων, προσέξτε τα παρακάτω σημεία:

- Παραδίδετε αυτά τα προϊόντα μόνο στα προβλεπόμενα, πιστοποιημένα σημεία συλλογής.
- Τηρείτε τους κατά τόπους ισχύοντες κανονισμούς!

Για πληροφορίες σχετικά με τη σωστή απόρριψη στους τοπικούς δήμους ρωτήστε στο επόμενο σημείο απόρριψης αποβλήτων ή απευθυνθείτε στον έμπορο, από τον οποίο αγοράσατε το προϊόν. Για περισσότερες πληροφορίες σχετικά με την ανακύκλωση ανατρέξτε στη διεύθυνση [www.wilo-recycling.com](http://www.wilo-recycling.com).

**Διατηρούμε το δικαίωμα τεχνικών αλλαγών!**

## 1 Allmän information

### Om denna skötselansvisning

Språket i originalbruksanvisningen är tyska.

Alla andra språk i denna anvisning är översättningar av originalet.

Monterings- och skötselansvisningen är en del av produkten. Den ska alltid finnas tillgänglig i närheten av produkten. Att dessa anvisningar följs noggrant är en förutsättning för riktig användning och drift av produkten.

Monterings- och skötselansvisningen motsvarar produktens utförande och de säkerhetsstandarder som gäller vid tidpunkten för tryckning.

EG-försäkran om överensstämmelse:

En kopia av EG-försäkran om överensstämmelse medföljer monterings- och skötselansvisningen.

Denna försäkran förlorar sin giltighet om tekniska ändringar utförs på angivna konstruktioner utan godkännande från Wilo eller om anvisningarna avseende produktens/personalens säkerhet som anges i monterings- och skötselansvisningen inte följs.

## 2 Säkerhet

I anvisningarna finns viktig information för installation, drift och underhåll av produkten. Installatören och ansvarig fackpersonal/driftansvarig person måste därför läsa igenom anvisningarna före installation och idrifttagning.

Förutom de allmänna säkerhetsföreskrifterna i säkerhetsavsnittet måste de särskilda säkerhetsinstruktionerna i de följande avsnitten märkta med varningssymboler följas.

## 2.1 Märkning av anvisningar i skötselanvisningen

**Symboler:**



**Allmän varningssymbol**



**Fara för elektrisk spänning**



**Notera:**

**Varningstext:**

**FARA!**

**Situation med överhängande fara.**

**Kan leda till svåra skador eller livsfara om situationen inte undviks.**

**WARNING!**

**Risk för (svåra) skador. "Varning" innebär att svåra personskador kan inträffa om säkerhetsanvisningarna inte följs.**

**OBSERVERA!**

**Risk för skador på produkten/installationen. "Observera" innebär att produktskador kan inträffa om säkerhetsanvisningarna inte följs.**

Notera: Praktiska anvisningar om hantering av produkten.  
Gör användaren uppmärksam på eventuella svårigheter.

Anvisningar direkt på produkten som

- rotations-/flödesriktningspil
- märkning för anslutningar
- Typskylt
- varningsdekal  
måste följas och bevaras i fullt läsbart skick.

## 2.2 Personalkompetens

Personal som sköter installation, manövrering och underhåll ska vara kvalificerade att utföra detta arbete. Den driftansvarige måste säkerställa personalens ansvarsområden, behörighet och övervakning. Personal som inte har de erforderliga kunskaperna måste utbildas. Detta kan vid behov göras genom produkttillverkaren på uppdrag av driftansvarige.

## 2.3 Risker med att inte följa säkerhetsföreskrifterna

Om säkerhetsföreskrifterna inte följs kan det leda till skador på person, miljön eller produkten/installationen. Vid försummelse av säkerhetsanvisningarna ogiltigförklaras alla skadeståndsanspråk. Framför allt gäller att försummad skötsel kan leda till exempelvis följande problem:

- personskador på grund av elektriska, mekaniska eller bakterio-logiska orsaker
- miljöskador på grund av läckage av farliga ämnen
- materiella skador
- fel i viktiga produkt- eller installationsfunktioner
- fel i föreskrivna underhålls- och reparationsmetoder

## 2.4 Arbeta säkerhetsmedvetet

Säkerhetsföreskrifterna i denna monterings- och skötselanvisning, gällande nationella föreskrifter om förebyggande av olyckor samt den driftansvariges eventuella interna arbets-, drifts- och säkerhetsföreskrifter måste beaktas.

## 2.5 Säkerhetsföreskrifter för driftansvarig

Utrustningen får inte användas av personer (inklusive barn) med begränsad fysisk, sensorisk eller mental förmåga. Detta gäller även personer som saknar erfarenhet av denna utrustning eller inte vet hur den fungerar. I sådana fall ska handhavandet ske under överseende av en person som ansvarar för säkerheten och som kan ge instruktioner om hur utrustningen fungerar.



- Se till att inga barn leker med utrustningen.
- Om varma eller kalla komponenter på produkten/anläggningen leder till risker måste dessa på plats skyddas mot beröring.
  - Beröringsskydd för rörliga komponenter (t.ex. koppling) får inte tas bort medan produkten är i drift
  - Läckage (t.ex. axeltätning) av farliga media (t.ex. explosiva, giftiga, varma) måste avledas så att inga faror uppstår för personer eller miljön Nationella lagar måste följas.
  - Risker till följd av elektricitet måste uteslutas Lokala eller allmänna bestämmelser samt föreskrifter från det lokala elförsörjningsbolaget ska iakttas.

## **2.6 Säkerhetsinformation för monterings- och underhållsarbeten**

Driftansvarig person ska se till att installation och underhåll utförs av auktoriserad och kvalificerad personal som noggrant har studerat monterings- och skötselansvisningen.

Arbeten på produkten/installationen får endast utföras under driftstopp. De tillvägagångssätt för urdrifttagning av produkten/installationen som beskrivs i monterings- och skötselansvisningen måste följas.

Omedelbart när arbetena har avslutats måste alla säkerhets- och skyddsanordningar monteras eller tas i funktion igen.

## **2.7 Egenmäktig förändring av produkt och reservdelstillverkning**

Egenmäktig förändring av produkt och reservdelstillverkning leder till att produktens/personalens säkerhet utsätts för risk och tillverkarens säkerhetsförsäkringar upphör att gälla.

Ändringar i produkten får endast utföras med tillverkarens medgivande. För säkerhetens skull ska endast originaldelar som är godkända av tillverkaren användas. Om andra delar används tar tillverkaren inte något ansvar för följderna.

## 2.8 O tillåtna driftsätt/ användningssätt

Produktens driftsäkerhet kan endast garanteras om den används enligt avsnitt 4 i monterings- och skötselanvisningen. De gränsvärden som anges i katalogen eller databladet får aldrig varken över- eller underskridas.

## 3 Transport och tillfällig lagring

Direkt efter att produkten mottagits:

- Kontrollera om transportskador har uppstått.
- Vid transportskador ska nödvändiga åtgärder vidtas gentemot speditören inom den angivna fristen.



**OBSERVERA! Risk för maskinskador!**

**Felaktig transport och felaktig tillfällig lagring kan leda till skador på produkten.**

- **Pumpen ska skyddas mot fukt och mekaniska skador.**
- **Pumpen får inte utsättas för temperaturer utanför området -10 °C till +50 °C.**

## 4 Användning

Dessa cirkulationspumpar är endast avsedda för tappvatten. Cirkulationspumparna i serien Wilo-Star-Z används till att pumpa vätskor där tapp-/bruksvatten och livsmedel förekommer.

Avsedd användning innebär också att alla instruktioner i denna handbok ska följas.

All annan användning räknas som felaktig.

## 5 Produktdata

### 5.1 Typnyckel

#### Exempel: Wilo-Star-Z 25/6-3

Star-Z	Z = Dricksvattencirkulationspump, med våt motor ZD = Dricksvattencirkulationstvillingpump, med våt motor
25	Unionsanslutning 20 (Rp ½(¾))25 (Rp1), 30 (Rp1 ½)
/6	6 = max. uppfordringshöjd i m vid Q = 0 m³/h
-3	Varvtalsomkoppling 3 steg

### 5.2 Tekniska data

Anslutningsspänning	1 ~ 230 V ±10%, 50 Hz 1 ~ 220/230 V ±6%, 60 Hz
Kapslingsklass IP	se typskylten
Motorvarvtal	se typskylten
Vattentemperatur vid max. omgivningstemperatur +40 °C	+2 °C till +65 °C
Max. omgivningstemperatur	+40 °C
Max. driftstryck:	10 bar (1000 kPa)
Min. inkommande tryck <sup>1)</sup> vid +40 °C/+65 °C	0,05 bar/0,2 bar (5 kPa/20 kPa)
Varvtalsomkoppling <sup>2)</sup>	3 steg

<sup>1)</sup> Värdena gäller till och med 300 m över havsytan. Tillägg för högre höjder: 0,01 bar/100 m höjddökning. För att undvika kavitationsljud måste min. tilloppstryck på sugstutsen hållas!

<sup>2)</sup> För tvillingpumparna Star-ZD krävs dessutom ett automatikskåp för tidsberoende huvud-/reserv- eller parallell-/toppbelastningsdrift.

### 5.3 Leveransomfattning

- Cirkulationspump, komplett
- 2 st. plantätningar
- Monterings- och skötselansvisning

#### 5.4 Tillbehör

Tillbehör måste beställas separat:

- Värmeisolering (endast för enkelpumpar)
  - Skruvförband
  - Påbyggnadsmodul S1R-h
- Detaljlista, se katalogen

## 6 Beskrivning och funktion

### 6.1 Produktbeskrivning

Cirkulationspumparna i serien Star-Z är speciellt anpassade för driftförhållandena i cirkulationssystem för tappvarmvatten. Tack vare materialval och konstruktion är den korrosionsbeständig mot alla beståndsdelar i tappvatten.

Pumpen (fig. 1) består av ett hydraulsystem, en våt motor med kopplingsbox. I pumpen med våt motor omges alla roterande delar av mediet, även motorns rotor. Någon slitageutsatt axeltätning behövs inte. Mediet smörjer glidlagret och kyler lagret och rotorn. Motorskydd behövs inte. Inte ens den maximala överlastströmmen kan skada motorn. Motorn är blockerings säker.

#### Termer (fig. 1):

1. Sugstuts
2. Kondensavlopp
3. Pumphus
4. Tryckanslutning
5. Kopplingsbox
6. Kabeldragning
7. Varvtalsbrytare
8. Avluftning
9. Typskylt
10. Motorhus

## 6.2 Produktfunktion

### Varvtalsomkoppling (fig. 7)

Pumptypen Z(D)20(25)/...-3 har en vridknapp på kopplingsboxen för manuell omkoppling till tre varvtalssteg [1 – 2 – 3]. Varvtalet i det lägsta steget är ca 40–50 % av det högsta varvtalet vid reducering av strömförbrukningen till 50 %.

### Särskilda egenskaper hos pumparna

I tvillingpumpar är de båda instickssatserna identiskt uppbyggda och placerade i ett gemensamt pumphus med integrerad omkopplingsklaff.

Varje pump kan köras i enkelpumpsdrift, men båda pumparna kan även köras samtidigt i parallelldrift. Driftsätten är huvud-/reservdrift eller parallell-/toppbelastningsdrift. Enkelaggregaten kan dimensioneras för olika kapaciteter. Med hjälp av tvillingpumpen kan en anläggning anpassas efter olika driftsituationer.

Styrningen av de olika driftsätten kräver att ett motsvarande automatikskåp för omkoppling ansluts.

## 7 Installation och elektrisk anslutning



### FARA! Livsfara!

**Felaktig installation och inkorrekt dragna elektriska anslutningar kan medföra livsfara.**

- **Alla installationer och all elektrisk anslutning ska utföras av utbildad fackpersonal i enlighet med gällande föreskrifter!**
- **Följ föreskrifterna så att olyckor förebyggs!**

### 7.1 Installation

- Pumpinstallationen får ske först efter att alla svets- och lödningar och spolningar av rörsystemet är avslutade.
- Montera pumpen på en lättåtkomlig plats, där den enkelt kan kontrolleras och demonteras.
- Om pumpen monteras i ett VVC-system måste en backventil installeras på trycksidan.

- Framför och bakom pumpen ska spärrarmaturer monteras i syfte att underlätta ett eventuellt pumpbyte.
  - Montera pumpen på ett sådant sätt att eventuellt läckagevatten inte kan droppa ned på kopplingsboxen.
  - Justera det övre avstängningsspjället på sidan.
- Vid isoleringsarbeten är det viktigt att varken pumphuset eller modulen isoleras. Kondenshålen måste vara fria (fig. 3, pos. 2).
- Montera pumpen med vågrät pumphuset och se till att den inte utsätts för mekanisk spänning. Monteringspositioner för pumpen, se fig. 2.
- Riktningspil på pumphuset och den isolerande kåpan (tillbehör) visar flödesriktningen (fig. 3, pos. 1).
- Säkra pumpen med en skruvnyckel (fig. 4).
- Om kopplingsboxen behöver positioneras kan motorhuset vridas efter att motorns fästsruvar har lossats (fig. 5).



Notera: I allmänhet ska motorhuvudet vridas innan anläggningen fylls. Om motorhuvudet vrids i en anläggning som redan har fyllts får motorhuvudet inte dras ut ur pumphuset. Vrid motorhuvudet på motorenheten under lätt tryck så att inget vatten kan läcka ut ur pumpen.



**OBSERVERA! Risk för maskinskador!**

- På pumpar som är utrustade med en påbyggnadsmodul får lufttillförseln till modulen inte begränsas.
- När motorhuset vrids kan packningarna skadas. Byt genast ut defekta packningar!

## 7.2 Elektrisk anslutning



**FARA! Livsfara!**

Vid felaktig elektrisk anslutning finns det risk för livsfarliga stötar.

- Alla elektriska anslutningar ska utföras av behöriga elektriker samt i enlighet med gällande lokala föreskrifter.
- Frånkoppla spänningsförsörjningen före alla arbeten.

- Nätanslutningens strömtyper och spänning måste motsvara uppgifterna på typskylten
- Den elektriska anslutningen måste göras enligt VDE 0700/del 1 (CH: NIN 2010) med en fast anslutningsledning som har en stickpropp eller flerpolig omkopplare med minst 3 mm kontaktgap.
- Max. säkring: 10 A, trög
- För droppvattenskydd och dragavlastning på PG-skruvförbandet krävs en anslutningsledning med tillräcklig ytterdiameter (t.ex. H05VV-F3G1,5).
- Anslutningsledningen ska placeras så att den under inga omständigheter kan komma i kontakt med rörledningen och/eller pump- och motorhuset.
- Genomför nätanslutningen enligt fig. 6.
- Anslutningskabeln kan dras antingen till vänster eller till höger genom kabeldragningen. Byt ut blindpluggen och kabeldragningen vid behov. Om kopplingsboxen monteras på sidan ska kabeldragningen alltid komma nedifrån (fig. 5).



**OBSERVERA! Risk för kortslutning!**

**För att skydda mot fukt måste kopplingsboxens lock alltid stängas korrekt efter att den elektriska anslutningen har genomförts.**

- Jorda pumpen/anläggningen enligt föreskrifterna.
- Vid anslutning av automatiska automatiskåp (för tvillingpumpar) ska motsvarande monterings- och skötselansvisning följas.



Notera: Tvillingpumpar: Tvillingpumpens båda motorer ska ha en separat frikopplingsbar nätkabel och en separat nätsidig säkring.

## 8 Idrifttagning



**WARNING! Risk för person- och materialskador!**

Felaktig idrifttagning kan leda till person- och materialskador.

- Idrifttagning får endast utföras av kvalificerad fackpersonal!
- Beroende på driftsstatus för pumpen och anläggningen (mediets temperatur) kan hela pumpen vara mycket het. Risk för brännskador vid beröring av pumpen!

### 8.1 Fyllning och avluftning

Det är viktigt att påfyllning och avluftning av anläggningen utförs på ett korrekt sätt.

Avluftningen av pumprotorutrymmet sker automatiskt efter en kort driftstid. Kortvarig torrkorning skadar inte pumpen.

Gå till väga enligt följande om rotorutrymmet behöver avluftas:

- Slå från pumpen.



**WARNING! Risk för personskador!**

Beroende på driftsstatus för pumpen och anläggningen

(mediets temperatur) kan hela pumpen vara mycket het.

**Risk för brännskador vid beröring av pumpen!**

- Stäng rörledningens avspärrningsanordning på trycksidan



**WARNING! Risk för personskador!**

Beroende på mediets temperatur och systemtrycket kan hett

medium i vätske- eller förångad form, och under högt tryck,

läcka ut om avluftningskruven öppnas.

**Det föreligger risk för skållning på grund av läckande media!**

- Lossa och skruva ut avluftningsluftskruven helt med hjälp av en passande skruvmejsel (fig. 8).
- Skjut försiktigt tillbaka pumpaxeln med en skruvmejsel några gånger.
- Skydda elektriska delar mot utträngande vatten.
- Starta pumpen.





Notera: Om avluftningsluftskruven har lossats kan pumpen blockeras beroende på driftstryckets höjd

- Skruva in avluftningsluftskruven igen efter 15 till 30 s.
- Öppna spärrarmaturen igen.

## 8.2 Inställning

### Varvtal

Inställningen av varvtalet görs med vridknappen på kopplingsboxen (fig. 7).



Notera: Om en tvillingpumps båda enskilda pumpar drivs samtidigt måste de förvalda varvtalen vara desamma för båda pumparna.

## 9 Underhåll



### FARA! Livsfara!

Vid arbeten på elektriska apparater finns det risk för livsfarliga stötar.

- Vid alla underhålls- och reparationsarbeten ska pumpen göras spänningsfri och säkras mot obefogad återinkoppling.
- Skador på anslutningskabeln får endast åtgärdas av en auktoriserad elektriker.

Efter underhåll och reparation ska pumpen monteras och anslutas enligt kapitlet "Installation och elektrisk anslutning". Koppla in pumpen enligt kapitlet "Idrifttagning".

## 10 Problem, orsaker och åtgärder

**Störningar får endast åtgärdas av kvalificerad fackpersonal!  
Observera säkerhetsanvisningarna i kapitel 9!**

Problem	Orsak	Åtgärd
Pumpen går inte trots tillkopplad strömförsörjning.	En elektrisk säkring är defekt.	Kontrollera säkringarna
	Pumpen tillförs ingen spänning.	Kontrollera pumpens spänning (observera typskylten). Åtgärda spänningsavbrottet.
	Kondensatorn är defekt.	Kontrollera kondensatorn (observera typskylten). Byt ut kondensatorn.
	Motorn är blockerad, t.ex. på grund av avlagringar.	Vrid ut avluftningsluftskruven helt och kontrollera eller avblockera pumprotorns frigång genom att dra axeltappen med spår med hjälp av en skruvmejsel (fig. 8). VARNING! Stäng avstängningssarmaturena framför och bakom pumpen om vattentemperaturerna och systemtrycken är höga. Låt först pumpen kallna.
Pumpen bullrar.	Kavitation p.g.a. otillräckligt ingående tryck.	Höj systemets förtryck till det tillåtna intervallet.
		Kontrollera varvtalsinställningen och koppla ev. om till ett lägre varvtal.

**Om driftstörningen inte kan åtgärdas ska en specialiserad fackman eller Wilos kundtjänst kontaktas.**

## 11 Reservdelar

Reservdelar beställs via en lokal specialiserad hantverkare och/eller Wilos kundtjänst.

För en smidig orderhantering ber vi dig att ange samtliga uppgifter på typskylten vid varje beställning.

## 12 Hantering

### Information om insamling av använda el- eller elektronikprodukter

Dessa produkter måste hanteras och återvinnas korrekt för att undvika miljöskador och hälsofaror.



#### NOTERA:

#### De får inte slängas i vanligt hushållsavfall!

Inom den europeiska unionen kan denna symbol finnas på produkten, emballaget eller följehandlingarna. Det betyder att berörda el- och elektronikprodukter inte får slängas i hushålls-soporna.

För en korrekt behandling, återvinning och hantering av berörda produkter ska följande punkter beaktas:

- Dessa produkter ska endast lämnas till certifierade samlingsställen.
- Beakta lokalt gällande föreskrifter!

Information om korrekt hantering kan finnas vid lokala återvinningscentraler, närmaste avfallshanteringsställe eller hos återförsäljaren där produkten köptes. Ytterligare information om återvinning finns på [www.wilo-recycling.com](http://www.wilo-recycling.com).

**Tekniska ändringar förbehålles!**

## 1 Informacje ogólne

### O niniejszym dokumencie

Oryginał instrukcji obsługi jest napisany w języku niemieckim. Wszystkie inne języki, w których sporządzono niniejszą instrukcję, to tłumaczenia z oryginału.

Instrukcja montażu i obsługi stanowi część produktu. Powinna być stale dostępna w pobliżu produktu. Ścisłe przestrzeganie tej instrukcji stanowi warunek użytkowania zgodnego z przeznaczeniem oraz należytej obsługi produktu.

Instrukcja montażu i obsługi jest zgodna z wersją produktu i stanem norm regulujących problematykę bezpieczeństwa, obowiązujących w na dzień złożenia instrukcji do druku.

Deklaracja zgodności WE:

Kopia deklaracji zgodności WE stanowi część niniejszej instrukcji obsługi.

W przypadku wprowadzenia nieustalonej z nami zmiany technicznej w wymienionych w instrukcji podzespołach lub w przypadku nieprzestrzegania zamieszczonych deklaracji dotyczących bezpieczeństwa produktu/personelu deklaracja ta traci ważność.

## 2 Bezpieczeństwo

Niniejsza instrukcja obsługi zawiera podstawowe zalecenia, które należy uwzględnić podczas ustawiania i pracy urządzenia. Dlatego Monter i odpowiedzialny personel specjalistyczny/ Użytkownik mają obowiązek przeczytać tę instrukcję przed przystąpieniem do montażu lub uruchomienia.

Należy przestrzegać nie tylko ogólnych zasad bezpieczeństwa podanych w tym punkcie, ale także szczegółowych zasad bezpieczeństwa przedstawionych w kolejnych punktach, oznaczonych symbolami niebezpieczeństwa.

## 2.1 Oznaczenie zaleceń w instrukcji obsługi

**Symbole:**



**Ogólny symbol niebezpieczeństwa**



**Niebezpieczeństwo związane z napięciem elektrycznym**



**Zalecenie:**

**Teksty ostrzegawcze:**

**NIEBEZPIECZEŃSTWO!**

**Bardzo niebezpieczna sytuacja.**

**Nieprzestrzeganie grozi ciężkimi obrażeniami, a nawet śmiercią.**

**OSTRZEŻENIE!**

**Użytkownik może doznać (ciężkich) obrażeń. 'Ostrzeżenie' informuje, że istnieje prawdopodobieństwo odniesienia (ciężkich) obrażeń, jeżeli zalecenie zostanie zlekceważone.**

**OSTROŻNIE!**

**Istnieje niebezpieczeństwo uszkodzenia produktu/instalacji. 'Ostrożnie' oznacza możliwość uszkodzenia produktu w przypadku niezastosowania się do wskazówki.**

Zalecenie: Użyteczna wskazówka dotycząca postępowania się produktem. Zwraca uwagę na potencjalne trudności.

Zalecenia umieszczone bezpośrednio na produkcie, jak np.

- strzałka kierunku obrotu/przeptywu
  - oznakowanie przyłączy
  - tabliczka znamionowa
  - naklejki ostrzegawcze
- muszą być bezwzględnie przestrzegane i w pełni czytelne.

## 2.2 Kwalifikacje personelu

Personel zajmujący się montażem, obsługą i konserwacją musi posiadać odpowiednie kwalifikacje do wykonywania tych prac. O kwestie zakresu odpowiedzialności, kompetencji oraz kontroli personelu musi zadbać użytkownik. Jeżeli personel nie posiada wymaganej wiedzy, należy go przeszkolić i poinstruować. W razie konieczności szkolenie takie może przeprowadzić producent produktu na zlecenie użytkownika.

## 2.3 Niebezpieczeństwa wynikające z nieprzestrzegania zaleceń

Nieprzestrzeganie zaleceń dotyczących bezpieczeństwa może prowadzić do zagrożenia osób, środowiska naturalnego oraz produktu/instalacji. Nieprzestrzeganie zaleceń dotyczących bezpieczeństwa prowadzi do utraty wszelkich roszczeń odszkodowawczych.

W szczególności nieprzestrzeganie tych zasad może nieść ze sobą następujące zagrożenia:

- zagrożenie dla ludzi działaniem czynników elektrycznych, mechanicznych i bakteriologicznych,
- zagrożenie dla środowiska na skutek wycieku substancji niebezpiecznych,
- szkody materialne,
- niewłaściwe działanie ważnych funkcji produktu/instalacji,
- nieskuteczność zabiegów konserwacyjnych i napraw.

## 2.4 Bezpieczna praca

Należy przestrzegać zaleceń dotyczących bezpieczeństwa wymienionych w niniejszej instrukcji obsługi, obowiązujących krajowych przepisów BHP, jak również ewentualnych wewnętrznych przepisów dotyczących pracy, przepisów zakładowych i przepisów bezpieczeństwa określonych przez użytkownika.

## 2.5 Zalecenia dla użytkowników

Urządzenie to nie jest przeznaczone do użytku przez osoby (w tym dzieci) o ograniczonych zdolnościach fizycznych, sensorycznych lub umysłowych, a także osoby nieposiadające wiedzy i/lub doświadczenia w użytkowaniu tego typu urządzeń, chyba że będą one nadzorowane lub zostaną poinstruowane na temat korzystania z tego urządzenia przez osobę odpowiedzialną za ich bezpieczeństwo.

Należy pilnować, aby urządzenie nie służyło dzieciom do zabawy.

- Jeżeli gorące lub zimne komponenty produktu/instalacji są potencjalnym źródłem zagrożenia, należy je w miejscu pracy zabezpieczyć przed dotknięciem.
- Zabezpieczeń przed dotknięciem ruchomych komponentów (np. sprzęgła) nie można demontować podczas pracy produktu.
- Wycieki (np. uszczelnienie wadu) niebezpiecznych mediów (np. wybuchowych, trujących, gorących) należy odprowadzać w taki sposób, aby nie stanowiły zagrożenia dla ludzi lub środowiska naturalnego. Przestrzegać krajowych przepisów prawnych.
- Należy wyeliminować zagrożenia związane z energią elektryczną. Należy przestrzegać przepisów (np. IEC, VDE itd.) oraz zaleceń lokalnego zakładu energetycznego.

## 2.6 Zalecenia dotyczące bezpieczeństwa przy pracach montażowych i konserwacyjnych

Użytkownik jest zobowiązany zadbać o to, aby wszystkie prace montażowe i konserwacyjne wykonywali autoryzowani, odpowiednio wykwalifikowani specjaliści, którzy poprzez dokładną lekturę w wystarczającym stopniu zapoznali się z instrukcją obsługi.

Prace przy produkcie/instalacji mogą być wykonywane tylko podczas przestoju. Należy bezwzględnie przestrzegać opisanego w instrukcji montażu i obsługi sposobu postępowania podczas zatrzymywania i wyłączenia produktu/instalacji. Bezpośrednio po zakończeniu prac należy ponownie zamontować lub aktywować wszystkie urządzenia bezpieczeństwa.

## 2.7 Samowolna przebudowa i stosowanie niewłaściwych części zamiennych

Samowolna przebudowa i stosowanie niewłaściwych części zamiennych zagraża bezpieczeństwu produktu/personelu i powoduje utratę ważności deklaracji bezpieczeństwa przekazanej przez producenta.

Zmiany w obrębie produktu dozwolone są tylko po uzgodnieniu z producentem. Celem stosowania oryginalnych części zamiennych i atestowanego wyposażenia dodatkowego jest zapewnienie bezpieczeństwa. Zastosowanie innych części wyklucza odpowiedzialność producenta za skutki z tym związane.

## 2.8 Niedopuszczalne sposoby pracy

Niezawodność działania dostarczonego produktu jest zagwarantowana wyłącznie w przypadku użytkowania zgodnego z przeznaczeniem wg ustępu 4 instrukcji obsługi. Wartości graniczne, podane w katalogu/specyfikacji, nie mogą być przekraczane (odpowiednio w górę lub w dół).

## 3 Transport i magazynowanie

Natychmiast po otrzymaniu produktu należy:

- sprawdzić produkt pod kątem uszkodzeń transportowych,
- w przypadku stwierdzenia uszkodzeń transportowych podjąć w określonych terminach wymagane kroki u spedytora.



**OSTROŻNIE! Niebezpieczeństwo powstania szkód materialnych! Nieprawidłowy transport oraz nieprawidłowe magazynowanie mogą być przyczyną powstania szkód materialnych w produkcie.**

- **Pompę należy zabezpieczyć przed wilgocią i uszkodzeniami mechanicznymi.**
- **Nie wolno narażać pompy na działanie temperatur wykraczających poza zakres od  $-10\text{ °C}$  do  $+50\text{ °C}$ .**



## 4 Zakres zastosowania

Te pompy obiegowe są przeznaczone tylko do wody użytkowej. Pompy obiegowe typoszeregu Wilo-Star-Z używane są do tłoczenia wody użytkowej/przemysłowej i produktów spożywczych.

Użytkowanie zgodne z przeznaczeniem to także przestrzeganie zaleceń niniejszej instrukcji.

Każdy inny rodzaj użytkowania uznawany jest za niezgodny z przeznaczeniem.

## 5 Dane produktu

### 5.1 Oznaczenie typu

#### Przykład: Wilo-Star-Z 25/6-3

Star-Z	Z = pompa do cyrkulacji ciepłej wody użytkowej, bezdławnicowa ZD = pompa podwójna do cyrkulacji ciepłej wody użytkowej, bezdławnicowa
25	Przyłącze gwintowane 20 (Rp ½(¾))25 (Rp1), 30 (Rp1 ½)
/6	6 = maksymalna wysokość podnoszenia w m przy Q = 0 m³/h
-3	Przetłaczanie prędkości obrotowej 3 stopnie

## 5.2 Dane techniczne

Napięcie zasilania	1 ~ 230 V $\pm$ 10%, 50 Hz 1 ~ 220/230 V $\pm$ 6%, 60 Hz
Stopień ochrony IP	patrz tabliczka znamionowa
Prędkość obrotowa silnika	patrz tabliczka znamionowa
Temperatura wody przy maks. temperaturze otoczenia +40 °C	od +2 °C do +65 °C
Maks. temperatura otoczenia	+40 °C
Maks. ciśnienie robocze	10 bar (1000 kPa)
Minimalne ciśnienie na dopływie <sup>1)</sup> w temp. +40 °C/+65 °C	0,05 bar/0,2 bar (5 kPa / 20 kPa)
Przełączanie prędkości obrotowej <sup>2)</sup>	3 stopnie

<sup>1)</sup> Wartości obowiązują do wysokości 300 m nad poziomem morza, w przypadku większych wysokości należy dodać następującą wartość: 0,01 bar/100 m wysokości. W celu eliminacji hałasu spowodowanego kawitacją należy przestrzegać minimalnego ciśnienia na dopływie na króćcu ssawnym pompy!

<sup>2)</sup> W przypadku pomp podwójnych Star-ZD wymagane jest dodatkowo urządzenie sterujące do sterowanego czasowo trybu praca główna / z rezerwą lub trybu pracy z dołączaniem.

### 5.3 Zakres dostawy

- Pompa obiegowa z pełnym wyposażeniem
- Uszczelki płaskie 2 szt.
- Instrukcja montażu i obsługi

### 5.4 Wyposażenie dodatkowe

Wyposażenie dodatkowe należy zamawiać oddzielnie:

- Pokrywy izolacji termicznej (tylko w przypadku pomp pojedynczych)
- Złącza śrubowe
- Moduł wtykowy S1R-h  
Szczegółowy wykaz patrz katalog

## 6 Opis i działanie

### 6.1 Opis produktu

Pompy obiegowe typoszeregu Wilo-Star-Z są dostosowane specjalnie do warunków pracy w systemach cyrkulacyjnych wody użytkowej. Poprzez wybór materiału i konstrukcję są one odporne na korozję powodowaną przez wszystkie elementy w wodzie użytkowej.

Pompa (rys. 1) składa się z hydrauliki i silnika bezdławnicowego ze skrzynką zaciskową. W pompie bezdławnicowej przetwarzane medium opływa wszystkie obracające się części, w tym także wirnik silnika. Nie jest konieczne używanie uszczelnienia wału ulegającego zużyciu. Przetłaczane medium smaruje łożyska ślizgowe oraz chłodzi łożyska i wirnik. Nie jest wymagane zabezpieczenie silnika. Nawet maksymalne przeciążenie prądowe nie jest w stanie uszkodzić silnika. Silnik jest odporny na prąd przy zablokowaniu.

#### Pojęcia (rys. 1):

1. Króciec ssawny
2. Odprowadzanie kondensatu
3. Korpus pompy
4. Przyłącze ciśnieniowe
5. Skrzynka zaciskowa
6. Doprowadzenie przewodu
7. Przetłącznik prędkości obrotowej
8. Odpowietrzanie
9. Tabliczka znamionowa
10. Korpus silnika

## 6.2 Funkcje produktu

### Przełączanie prędkości obrotowej (rys. 7)

Typ pompy Z(D)20(25)/...-3 posiada pokrętko na skrzynce zaciłkowej służące do ręcznego przełączania między stopniami prędkości obrotowej [1 – 2 – 3]. Najniższy stopień prędkości obrotowej wynosi ok. 40-50% maksymalnej prędkości obrotowej przy redukcji poboru energii elektrycznej do 50%.

### Cechy szczególne pomp

W przypadku pompy podwójnej obydwie głowice silnika są skonstruowane identycznie i montowane we wspólnym korpusie pompy ze zintegrowaną klapą przełączającą.

Każda z pomp może pracować pojedynczo, lecz możliwa jest także praca obydwu pomp w trybie równoległym. Dostępne tryby pracy to praca główna/z rezerwą lub praca z dołączaniem. Poszczególne agregaty mogą być wykonane w wersjach o różnej mocy. Za pomocą pompy podwójnej można dostosować instalację do konkretnych warunków roboczych.

W celu umożliwienia sterowania różnymi sposobami pracy wymagane jest podłączenie odpowiedniego urządzenia sterującego do przełączania.

## 7 Instalacja i podłączenie elektryczne



**NIEBEZPIECZEŃSTWO! Zagrożenie życia!**

**Niewłaściwa instalacja i nieprawidłowe podłączenie elektryczne mogą stanowić zagrożenie życia.**

- **Wykonanie instalacji i podłączenia elektrycznego zlecać wyłącznie wyspecjalizowanemu personelowi. Czynności te należy wykonać zgodnie z obowiązującymi przepisami!**
- **Przestrzegać przepisów dot. zapobiegania wypadkom!**

## 7.1 Instalacja

- Montaż pompy można rozpocząć dopiero po zakończeniu prac spawalniczych i lutowniczych i ew. po przepłukaniu instalacji rurowej.
- Pompę zamontować w łatwo dostępnym miejscu, umożliwiającym prostą kontrolę i prosty demontaż.
- Jeśli pompa wbudowana jest w systemie cyrkulacji wody użytkowej, należy zainstalować zawór zwrotny po stronie tłocznej.
- Przed i za pompą powinny zostać zamontowane zawory odcinające, aby ułatwić ewentualną wymianę pompy.
  - Przeprowadzić montaż tak, aby wyciekająca woda nie kapała na skrzynkę zaciskową.
  - W tym celu ustawić górny zawór odcinający z boku.
- Podczas wykonywania termoizolacji zwracać uwagę, aby nie został zaizolowany silnik pompy ani moduł. Labirynt do odprowadzania kondensatu musi być drożny (rys. 3, poz. 2).
- Zamontować pompę w silniku ułożonym poziomo, w położeniu wolnym od napięć mechanicznych. Położenia montażowe pompy, patrz rys. 2.
- Strzałki kierunkowe na korpusie pompy i pokrywie izolacyjnej (wyposażenie dodatkowe) wskazują kierunek przepływu (rys. 3, poz. 1).
- Za pomocą klucza płaskiego zabezpieczyć pompę przed przekręceniem (rys. 4).
- W celu odpowiedniego ustawienia skrzynki zaciskowej można obrócić korpus silnika po odkręceniu śrub mocujących silnik (rys. 5).



Zalecenie: Zasadniczo głowicę silnika należy obracać przed napełnieniem instalacji. W przypadku obracania głowicy silnika po napełnieniu instalacji nie wyciągać głowicy silnika z korpusu pompy. Wywierając delikatny nacisk na moduł silnika, obrócić głowicę silnika, tak aby z pompy nie mogła wypłynąć woda.



**OSTROŻNIE! Niebezpieczeństwo powstania szkód materialnych!**

- W przypadku pomp, które zostały wyposażone lub doposażone w moduł wtykowy, nie można ograniczać dopływu powietrza do modułu.
- Podczas obracania korpusu silnika uszczelka może ulec uszkodzeniu. Uszkodzoną uszczelkę należy natychmiast wymienić!

## 7.2 Podłączenie elektryczne



**NIEBEZPIECZEŃSTWO! Zagrożenie życia!**

Niewłaściwe podłączenie elektryczne może spowodować zagrożenie życia na skutek porażenia prądem.

- Podłączenie elektryczne należy zlecić wyłącznie instalatorowi-elektrykowi posiadającemu wymagane prawem uprawnienia. Należy przy tym postępować zgodnie z lokalnymi przepisami.
- Przed rozpoczęciem jakichkolwiek prac odłączyć zasilanie elektryczne.
- Rodzaj prądu i napięcie zasilania muszą być zgodne z danymi na tabliczce znamionowej
- Podłączenie elektryczne należy wykonywać zgodnie z VDE 0700/część 1 (CH: NIN 2010) przy pomocy stałego przewodu podłączeniowego wyposażonego w złącze wtykowe lub przełącznik dla wszystkich biegunów o szerokości rozwarcia styków wynoszącej min. 3 mm.
- Maksymalne zabezpieczenie wstępne: 10 A, zwłoczny
- Do ochrony przed kapiącą wodą i zabezpieczenia przed wyrwaniami przewodu na złączce śrubowej PG potrzebny jest przewód podłączeniowy o wystarczającej średnicy zewnętrznej (np. H05VV-F3G1,5).
- Wszystkie przewody podłączeniowe należy ułożyć w taki sposób, by nigdy nie dotykały rurociągu i/lub korpusu pompy i silnika.

- Przyłącze sieciowe należy wykonać zgodnie z rys. 6.
- Kabel zasilający można doprowadzić przez prowadnicę kabla po lewej lub po prawej stronie. W razie potrzeby należy zamienić w tym celu prowadnicę kabla i zaślepkę. W przypadku umieszczenia skrzynki zaciskowej z boku należy zawsze zapewnić doprowadzenie kabla od dołu (rys. 5).



### **OSTROŻNIE! Niebezpieczeństwo zwarcia!**

**W celu zapewnienia ochrony przed wilgocią po wykonaniu odłączenia elektrycznego należy z powrotem zamknąć przepiśsowo pokrywę skrzynki zaciskowej.**

- Uziemić pompę/instalację zgodnie z przepisami.
- W przypadku podłączenia automatycznych urządzeń sterujących (do pomp podwójnych) przestrzegać odpowiedniej instrukcji montażu i obsługi.



Zalecenie: Pompy podwójne: Obydwa silniki pompy podwójnej wyposażać w osobny przewód sieciowy z możliwością odłączenia od napięcia oraz osobny bezpiecznik po stronie sieci.

## **8 Uruchomienie**



**OSTRZEŻENIE! Niebezpieczeństwo wystąpienia obrażeń i szkód materialnych!**

**Nieprawidłowo przeprowadzone uruchomienie może spowodować obrażenia i szkody materialne.**

- **Urządzenie może uruchomić wyłącznie odpowiednio wykwalifikowany personel specjalistyczny!**
- **W zależności od stanu roboczego pompy lub instalacji (temperatury przetłaczanego medium) cała pompa może się bardzo nagrzać. Zachodzi niebezpieczeństwo poparzenia w razie dotknięcia pompy!**

## 8.1 Napełnianie i odpowietrzanie

Instalację należy odpowiednio napełnić i odpowietrzyć. Odpowietrzenie komory wirnika pompy następuje automatycznie już po krótkim czasie pracy. Krótki suchobiegi nie powoduje uszkodzenia pompy.

Jeśli konieczne jest odpowietrzenie komory wirnika, należy postępować w następujący sposób:

- Wyłączyć pompę.



**OSTRZEŻENIE! Niebezpieczeństwo odniesienia obrażeń!**  
**W zależności od stanu roboczego pompy lub instalacji (temperatury przetłaczanego medium) cała pompa może się bardzo nagrzać.**  
**Zachodzi niebezpieczeństwo poparzenia w razie dotknięcia pompy!**

- Zamknąć urządzenie odcinające rurociągu po stronie tłocznej



**OSTRZEŻENIE! Niebezpieczeństwo odniesienia obrażeń!**  
**W zależności od temperatury przetłaczanego medium i ciśnienia w układzie po otwarciu śruby odpowietrzającej może wylać się gorące medium w stanie ciekłym bądź gazowym, wzgl. pod wysokim ciśnieniem.**  
**Niebezpieczeństwo poparzenia wskutek wydostania się przetłaczanego medium!**

- Ostrożnie poluzować śrubę odpowietrzającą za pomocą odpowiedniego śrubokręta i całkowicie ją wykręcić (rys. 8).
- Kilkakrotnie ostrożnie cofnąć wał pompy przy pomocy śrubokręta.
- Zabezpieczyć części elektryczne przed wyciekającą cieczą.
- Włączyć pompę.



Zalecenie: Po odkręceniu śruby odpowietrzającej, w zależności od wysokości ciśnienia roboczego, pompa może się zablokować

- Po 15 do 30 s wkręcić z powrotem śrubę odpowietrzającą.
- Ponownie otworzyć urządzenie odcinające.



## 8.2 Ustawienia

### Prędkość obrotowa

Ustawianie prędkości obrotowej odbywa się za pomocą pokrętki na skrzynce zaciskowej (rys. 7).



Zalecenie: Jeżeli w przypadku pompy podwójnej równocześnie pracują obydwie pompy, wybrana prędkość obrotowa tych pomp musi być identyczna.

## 9 Konserwacja



### **NIEBEZPIECZEŃSTWO! Zagrożenie życia!**

**Podczas prac przy urządzeniach elektrycznych występuje zagrożenie życia na skutek porażenia prądem.**

- **Przed rozpoczęciem prac konserwacyjnych i naprawczych należy odłączyć pompę od zasilania i zabezpieczyć przed ponownym włączeniem przez osoby niepowołane.**
- **Naprawy uszkodzonego kabla zasilającego może dokonać wyłącznie wykwalifikowany instalator elektryk.**

Po zakończeniu prac konserwacyjnych i naprawczych zamontować lub podłączyć pompę zgodnie z rozdziałem „Instalacja i podłączenie elektryczne”. Pompę należy włączać w sposób opisany w rozdziale „Uruchomienie”.

## 10 Usterki, przyczyny usterek i ich usuwanie

**Usuwanie usterek zlecać wyłącznie wykwalifikowanemu personelowi!**

**Przestrzegać zaleceń dotyczących bezpieczeństwa z rozdziału 9!**

Usterka	Przyczyna	Usuwanie
Pompa nie pracuje przy włączonym dopływie prądu.	Uszkodzony bezpiecznik elektryczny.	Sprawdzić bezpieczniki
	Brak napięcia w pompie.	Sprawdzić napięcie w pompie (przestrzegać danych na tabliczce znamionowej). Usunąć przyczynę przerwy w zasilaniu.
	Uszkodzony kondensator.	Sprawdzić kondensator (przestrzegać danych na tabliczce znamionowej). Wymienić kondensator.
	Silnik jest zablokowany np. wskutek osadów.	Całkowicie wykręcić śrubę odpowietrzającą i sprawdzić swobodę ruchu wirnika pompy, obracając wał za pomocą śrubokręta wsuniętego w nacięcie końcówki, w razie potrzeby odblokować wirnik (rys. 8). <b>UWAGA!</b> W przypadku wysokiej temperatury wody lub wysokich wartości ciśnienia zamknąć zawory odcinające przed i za pompą. Najpierw schłodzić pompę.
Pompa powoduje hałas.	Kawitacja na skutek niewystarczającego ciśnienia na ssaniu.	Podnieść wstępne ciśnienie systemowe w dozwolonym zakresie.
		Sprawdź ustawienie prędkości obrotowej, ewentualnie przełączyć na niższą prędkość obrotową.

**Jeżeli usunięcie usterki nie jest możliwe, zwrócić się do specjalistycznego warsztatu lub do serwisu WILO.**

## 11 Części zamienne

Zamawianie części zamiennych następuje za pośrednictwem lokalnych warsztatów specjalistycznych i/lub działu obsługi klienta firmy Wilo.

Aby uniknąć dodatkowych pytań i nieprawidłowych zamówień, należy przy każdym zamówieniu podać wszystkie dane znajdujące się na tabliczce znamionowej.

## 12 Utylizacja

### Informacje dotyczące gromadzenia zużytego sprzętu elektrycznego i elektronicznego

Przepisowa utylizacja i prawidłowy recykling tego produktu umożliwiają uniknięcie szkody dla środowiska i zagrożenia dla zdrowia ludzi.



### **ZALECENIE.**

#### **Zakaz utylizacji z odpadami komunalnymi!**

W obrębie Unii Europejskiej na produktach, opakowaniach lub dołączonych dokumentach może być umieszczony niniejszy symbol. Oznacza, że danego sprzętu elektrycznego i elektronicznego nie wolno utylizować z odpadami komunalnymi.

W celu przepisowego przetworzenia, recyklingu i utylizacji danego zużytego sprzętu postępować zgodnie z poniższymi zaleceniami:

- Takie sprzęty oddawać wyłącznie w wyznaczonym i certyfikowanym punkcie zbiórki.
- Przestrzegać miejscowych przepisów!

W gminie, w punkcie utylizacji odpadów lub u sprzedawcy, u którego zakupiono sprzęt, uzyskać informacje odnośnie do przepisowej utylizacji. Szczegółowe informacje o recyklingu na [www.wilo-recycling.com](http://www.wilo-recycling.com).

### **Zmiany techniczne zastrzeżone!**

## 1 Obecné informace

### O tomto dokumentu

Jazykem originálního návodu k obsluze je němčina.

Všechny ostatní jazyky tohoto návodu jsou překladem originálního návodu k obsluze.

Návod k montáži a obsluze je součástí výrobku. Musí být vždy k dispozici v blízkosti výrobku. Přísné dodržování tohoto návodu je předpokladem správného používání a správné obsluhy výrobku.

Návod k montáži a obsluze odpovídá provedení výrobku a stavu použitých bezpečnostně technických norem v době tiskového zpracování.

ES prohlášení o shodě:

Kopie ES prohlášení o shodě je součástí tohoto návodu k obsluze.

V případě námi neschválené technické změny konstrukčních provedení uvedených v návodu nebo při nerespektování pokynů k bezpečnosti výrobku/personálu uvedených v návodu pozbývá toto prohlášení platnosti.

## 2 Bezpečnost

Tento návod k obsluze obsahuje základní informace, které je nutno dodržovat při montáži, provozu a údržbě. Proto si musí tento návod k obsluze montér, jakož i kompetentní odborný personál/provozovatel, před montáží a uvedením do provozu bezpodmínečně přečíst.

Je třeba dodržovat nejen všeobecné bezpečnostní pokyny uvedené v hlavním bodu „Bezpečnost“, ale také zvláštní bezpečnostní pokyny se symbolem nebezpečí zahrnuté v dalších hlavních bodech.

## 2.1 Označování výstrah v návodu k obsluze

**Symbols:**



**Obecný symbol nebezpečí**



**Nebezpečí v důsledku elektrického napětí**



**Upozornění:**

**Signální slova:**

**NEBEZPEČÍ!**

**Bezprostředně hrozící nebezpečí.**

**Při nedodržení může dojít k usmrcení nebo velmi vážným úrazům.**

**VÝSTRAHA!**

**Uživatel může být (vážně) zraněn. „Výstraha“ znamená, že jsou pravděpodobné (těžké) úrazy, pokud nebude upozornění respektováno.**

**VAROVÁNÍ!**

**Hrozí nebezpečí poškození výrobku/zařízení. Pokyn „Varování“ se vztahuje na možné poškození výrobku, způsobené nerespektováním upozornění.**

Upozornění: Užitečný pokyn k zacházení s výrobkem. Upozorňuje také na možné potíže.

Přímo na výrobku umístěná upozornění, jako např.

- šipka směru otáčení/toku
  - označení přípojek
  - typový štítek
  - výstražné nálepky
- musí být bezpodmínečně respektována a udržována v čitelném stavu.

## 2.2 Kvalifikace personálu

Personál provádějící montáž, obsluhu a údržbu musí mít pro tyto práce odpovídající kvalifikaci. Stanovení rozsahu zodpovědnosti, kompetence a kontrola personálu jsou povinností provozovatele. Nemá-li personál potřebné znalosti, pak musí být vyškolen a zaučen. V případě potřeby to může na zakázku provozovatele provést výrobce produktu.

## 2.3 Rizika při nerespektování bezpečnostních pokynů

Nerespektování bezpečnostních pokynů může mít za následek ohrožení osob, životního prostředí a výrobku/zařízení. Nedodržování bezpečnostních pokynů by vedlo k zániku jakýchkoliv nároků na náhradu škody.

Konkrétně může při nedodržování pokynů dojít k následujícím ohrožením:

- nebezpečí pro osoby v důsledku vlivu elektrického proudu nebo mechanických a bakteriologických vlivů,
- ohrožení životního prostředí průsakem nebezpečných látek,
- hmotné škody,
- porucha důležitých funkcí výrobku nebo zařízení,
- selhání předepsaných metod údržby a oprav.

## 2.4 Práce s vědomím bezpečnosti

Je nutné dbát na bezpečnostní pokyny, uvedené v tomto návodu k montáži a k obsluze, stávající národní předpisy úrazové prevence, jakož i případné interní pracovní, provozní a bezpečnostní předpisy provozovatele.

## 2.5 Bezpečnostní pokyny pro provozovatele

Tento přístroj není určen k tomu, aby jej používaly osoby (včetně dětí) s omezenými fyzickými, smyslovými nebo duševními schopnostmi nebo osoby s nedostatečnými zkušenostmi a znalostmi, pokud tyto osoby nejsou pod dozorem příslušné osoby zodpovědné za jejich bezpečnost nebo od ní neobdrží instrukce, jak se s přístrojem zachází.

Děti musí být pod dozorem, aby bylo zaručeno, že si nehrají s přístrojem.

- Představují-li horké nebo studené komponenty výrobku/zařízení nebezpečí, jsou nutná místní opatření na ochranu proti dotyku.
- Kryty chránící před kontaktem s pohyblivými komponenty (např. spojkou) nesmí být odstraňovány, pokud je výrobek v provozu.
- Úniky (např. z těsnění hřídele) nebezpečných médií (která jsou výbušná, jedovatá nebo horká) musí být odváděny tak, aby nevznikalo nebezpečí pro osoby a životní prostředí. Je nutné dodržovat národní zákonná ustanovení.
- Musí být vyloučeno nebezpečí úrazů elektrickým proudem. Dodržujte místní a obecné předpisy (např. normy IEC, VDE atd.) a předpisy místních energetických závodů.

## 2.6 Bezpečnostní pokyny pro montážní a údržbářské práce

Provozovatel musí zajistit, aby všechny montážní a údržbářské práce prováděli autorizovaní a kvalifikovaní odborní pracovníci, kteří podrobným prostudováním návodu k montáži a obsluze získali dostatek potřebných informací.

Práce na výrobku/zařízení se smí provádět pouze v zastaveném stavu. Musí být bezpodmínečně dodržen postup k odstavení stroje/zařízení popsáný v návodu k montáži a provozu.

Bezprostředně po ukončení prací musí být opět namontována resp. spuštěna funkce všech bezpečnostních a ochranných zařízení.

## 2.7 Svévolná přestavba a výroba náhradních dílů

Svévolná přestavba a výroba náhradních dílů ohrožují bezpečnost výrobku/personálu a ruší platnost výrobcem předaných prohlášení o bezpečnosti.

Úpravy výrobku jsou přípustné pouze po konzultaci s výrobcem. Originální náhradní díly a příslušenství schválené výrobcem zajišťují bezpečnost. Používání jiných dílů ruší záruku za touto cestou vzniklé následky.

## 2.8 Nepřípustné způsoby provozování

Provozní bezpečnost dodaného výrobku je zaručena pouze pro běžné užívání v souladu s částí 4 návodu k obsluze. Mezní hodnoty uvedené v katalogu nebo přehledu technických údajů nesmí být v žádném případě překročeny směrem nahoru ani dolů.

## 3 Přeprava a skladování

Ihned po obdržení výrobku proveďte následující kroky:

- Zkontrolujte, zda při přepravě nedošlo k poškození výrobku.
- V případě zjištění poškození se obraťte na dopravce a učiňte potřebné kroky v příslušných lhůtách.



**VAROVÁNÍ! Nebezpečí vzniku hmotných škod!**

**Nesprávná přeprava a skladování může způsobit hmotné škody na výrobku.**

- **Chraňte čerpadlo před vlhkostí a mechanickým poškozením.**
- **Čerpadlo nesmí být vystaveno teplotám mimo rozsah od -10 °C do +50 °C.**

## 4 Účel použití

Tato oběhová čerpadla jsou vhodná pouze pro pitnou vodu.

Oběhová čerpadla konstrukční řady Wilo-Star-Z se smí používat výhradně k čerpání pitné/užitkové vody a k čerpání kapalin v potravinářství.

Součástí používání v souladu s účelem je i dodržování tohoto návodu. Jakékoli jiné použití je v rozporu s účelem.



## 5 Údaje o výrobku

### 5.1 Typový klíč

#### Příklad: Wilo-Star-Z 25/6-3

Star-Z	Z = oběhové čerpadlo na pitnou vodu, mokroběžné čerpadlo ZD = zdvojené oběhové čerpadlo na pitnou vodu, mokroběžné čerpadlo
25	připojení na závit 20 (Rp 1/2(3/4))25 (Rp1), 30 (Rp1 1/2)
/6	6 = maximální dopravní výška v m při Q = 0 m <sup>3</sup> /h
-3	Přepínání otáček 3 stupně

### 5.2 Technické údaje

Připojovací napětí	1 ~ 230 V ±10%, 50 Hz 1 ~ 220/230 V ±6%, 60 Hz
Třída krytí IP	Viz typový štítek
Otáčky motoru	Viz typový štítek
Teplota vody při max. okolní teplotě +40 °C	+2 °C až +65 °C
Maximální okolní teplota	+40 °C
Max. provozní tlak	10 barů (1 000 kPa)
Minimální tlak na nátoku <sup>1)</sup> při +40 °C/+65 °C	0,05 bar/0,2 bar (5 kPa / 20 kPa)
Přepínání otáček <sup>2)</sup>	3 stupně

<sup>1)</sup> Tyto hodnoty platí do 300 m nad mořem, přírůstek ve vyšších polohách: 0,01 baru/100 m nárůstu výšky. Aby se předešlo kavitační hlučnosti, je třeba dodržovat minimální tlak na nátoku u sacího hrdla čerpadla!

<sup>2)</sup> Pro zdvojená čerpadla Star-ZD je navíc zapotřebí spínací přístroj pro časové přepínání mezi hlavním/záložním provozem nebo adičním/špičkovým provozním režimem.

### 5.3 Obsah dodávky

- Kompletní oběhové čerpadlo
- 2 ks plochého těsnění
- Návod k montáži a obsluze

## 5.4 Příslušenství

Příslušenství se musí objednat zvlášť:

- Tepelná izolace (pouze pro samostatná čerpadla)
- Šroubení
- Zásuvný modul S1R-h

Detailní soupis viz katalog

## 6 Popis a funkce

### 6.1 Popis výrobku

Oběhová čerpadla konstrukční řady Wilo-Star-Z jsou speciálně uzpůsobena pro provozní poměry v cirkulačních systémech pitné vody. Díky volbě materiálu a konstrukci jsou odolné vůči korozi a proti všem látkám obsaženým v pitné vodě.

Čerpadlo (obr. 1) je složeno z hydrauliky a mokroběžného motoru se svorkovnicí. V mokroběžném čerpadle jsou všechny rotující díly včetně rotoru motoru obtékány čerpaným médiem. Utěsnění hřídele podléhající opotřebení není zapotřebí. Čerpané médium promazává kluzná ložiska a chladí ložiska a rotor. Ochrana motoru není nutná. Ani maximální proudové přetížení nemůže motor poškodit. Motor je odolný vůči zablokování.

#### Pojmy (obr. 1):

1. Sací hrdlo
2. Odtok kondenzátu
3. Skříň čerpadla
4. Výtlačné hrdlo
5. Svorkovnice
6. Kabelová průchodka
7. Přepínač otáček
8. Odvzdušnění
9. Typový štítek
10. Skříň motoru

## 6.2 Funkce výrobku

### Přepínání otáček (obr. 7)

Typ čerpadla Z(D)20(25)/...-3 má otočný knoflík na svorkovnici určený pro ruční přepínání tří stupňů otáček [1 – 2 – 3]. Otáčky při nejnižším stupni činí cca 40–50 % maximálních otáček při snížení příkonu na 50 %.

### Zvláštnosti čerpadel

U zdvojeného čerpadla jsou identicky namontovány obě zásuvné sady a jsou zabudovány ve společné skříni čerpadla s integrovanou přepínací klapkou.

Každé čerpadlo lze provozovat v samostatném provozu nebo obě čerpadla současně v paralelním provozu. Provozní režimy jsou Hlavní/záložní režim nebo adiční/špičkový provozní režim. Jednotlivé agregáty lze dimenzovat na odlišný výkon. Se zdvojeným čerpadlem tak lze zařízení uzpůsobit specifickým provozním podmínkám.

Pro ovládání různých provozních režimů je nutné připojení příslušného spínacího přístroje provádějícího přepínání.

## 7 Instalace a elektrické připojení



### NEBEZPEČÍ! Smrtelné nebezpečí!

Neodborná instalace a elektrické připojení mohou být životu nebezpečné.

- **Instalace a elektrické připojení smí být provedeno pouze odborným personálem a v souladu s platnými předpisy!**
- **Dodržujte předpisy úrazové prevence!**

### 7.1 Instalace

- Montáž čerpadla provádějte teprve po dokončení všech svářečských a letovacích prací a příp. nutném propláchnutí potrubního systému.

- Pro montáž zvolte dobře přístupné místo zajišťující snadnou revizi a případnou demontáž čerpadla.
- Pokud se čerpadlo instaluje v cirkulačním systému pitné vody, musí se na výtlačku instalovat zpětná klapka.
- Pro usnadnění případné výměny čerpadla by měly být před a za čerpadlem namontovány uzavírací armatury.
  - Proveďte montáž takovým způsobem, aby případná voda uniklá při netěsnosti nemohla kapat na svorkovnici.
  - Tomu zamezíte správným bočním otočením horního uzavíracího šoupěte.
- Při tepelně izolačních pracích pamatujte na to, že se motor čerpadla ani modul neizolují. Dbejte na to, aby odváděcí labyrint zůstal volně průchozí (obr. 3, pol. 2).
- Čerpadlo namontujte s vodorovně umístěným motorem a bez mechanického pnutí. Montážní polohy čerpadla viz obr. 2.
- Směr proudění (obr. 3, pol. 1) je naznačen šipkami na skříni čerpadla a na izolačním pouzdře (příslušenství).
- Zajistěte čerpadlo otevřeným klíčem proti protočení (obr. 4).
- Pro dosažení požadované polohy svorkovnice lze po povolení montážních šroubů motoru pootočit skříň motoru (obr. 5).



Upozornění: Obecně platí, že hlavu motoru je třeba pootočit předtím, než dojde k naplnění zařízení. V případě pootočení hlavy motoru v době, kdy je zařízení již naplněné, nevytahujte hlavu motoru ze skříně čerpadla. Mírným tlakem na jednotku motoru pootočte hlavu motoru tak, aby z čerpadla nemohla vytékat voda.



#### **VAROVÁNÍ! Nebezpečí vzniku hmotných škod!**

- **U čerpadel, které jsou dovybavena zásuvným modulem, nesmí být omezen přístup vzduchu do modulu.**
- **Při otáčení skříně motoru se může poškodit těsnění. Vadné těsnění je nutno ihned vyměnit!**

## 7.2 Elektrické připojení



### **NEBEZPEČÍ! Smrtelné nebezpečí!**

Při neodborném elektrickém připojení hrozí nebezpečí usmrcení elektrickým proudem.

- Elektrické připojení nechte provést pouze elektrikářem, který byl autorizován místním dodavatelem energií a v souladu s místními předpisy.
- Před zahájením veškerých prací vypněte napájecí napětí.
- Druh proudu a napětí síťové přípojky se musí shodovat s údaji na typovém štítku.
- Elektrické připojení je třeba provést podle předpisu VDE 0700/část 1 (CH: NIN 2010) pomocí pevného přípojného vedení opatřeného zástrčkou nebo spínačem všech pólů s rozevřením kontaktu minimálně 3 mm.
- Maximální předřazená pojistka: 10 A, setrvačná
- Kabelové šroubení s pancéřovým závitem musí být chráněno proti kapající vodě a tahově odlehčeno, proto je nutno zvolit přípojovací vedení dostatečného vnějšího průměru (např. H05VV-F3G1,5).
- Přípojovací vedení je nutno položit tak, aby se v žádném případě nedotýkalo potrubí a/nebo skříně čerpadla či motoru.
- Síťovou přípojku je třeba instalovat podle obr. 6.
- Přívodní kabel lze vést volitelně vlevo nebo vpravo kabelovou průchodkou. Při tom je popř. nutné vyměnit zaslepovací zátky a kabelovou průchodku. Při poloze kabelové průchodky na boku svorkovnice vždy postupujte zespoda (obr. 5).



### **VAROVÁNÍ! Nebezpečí zkratu!**

Na ochranu před vlhkostí musí být víko svorkovnice po provedení elektrického připojení opět uzavřeno v souladu s předpisy.

- Čerpadlo / zařízení uzemněte podle předpisů.
- Při připojení automaticky pracujících spínacích přístrojů (pro zdvojená čerpadla) respektujte návod k montáži a obsluze.



Upozornění: Zdvojená čerpadla: Oba motory zdvojeného čerpadla opatřete odděleným odpojitelným síťovým příívodem a odděleným zajištěním na straně sítě.

## 8 Uvedení do provozu



**VÝSTRAHA! Nebezpečí zranění osob a vzniku věcných škod! Neodborné uvedení do provozu může způsobit zranění osob a věcné škody.**

- Uvedení do provozu pouze kvalifikovanými odbornými pracovníky!
- V závislosti na provozním stavu čerpadla, resp. zařízení (teplota čerpaného média) mohou být veškeré části čerpadla velmi horké. Při kontaktu s čerpadlem hrozí nebezpečí popálení!

### 8.1 Plnění a odvzdušnění

Zařízení odborně naplňte a odvzdušněte.

Odvzdušnění prostoru rotoru čerpadla probíhá samočinně již po krátké době provozu. Krátkodobý chod nasucho čerpadlu neškodí. Pokud je nutné odvzdušnění prostoru rotoru, je třeba postupovat následovně:

- Vypněte čerpadlo.



**VÝSTRAHA! Nebezpečí zranění osob!**

**V závislosti na provozním stavu čerpadla, resp. zařízení (teplota čerpaného média) mohou být veškeré části čerpadla velmi horké.**

**Při kontaktu s čerpadlem hrozí nebezpečí popálení!**

- Uzavřete uzavírací zařízení potrubí na výtlaku.



**VÝSTRAHA! Nebezpečí zranění osob!**

**V závislosti na teplotě čerpaného média a tlaku v zařízení může při otevření odvětrávacího šroubu unikat, resp. pod vysokým tlakem vystřelovat horké médium v kapalném stavu nebo v podobě výparů.**

**Hrozí nebezpečí opatření unikajícím médiem!**

- Opatrně povolte odvětrávací šroub vhodným šroubovákem a zcela jej vyšroubujte (obr. 8).
- Několikrát opatrně posuňte šroubovákem hřídel čerpadla zpět.
- Chraňte elektrické součástky před vytékající vodou.
- Zapněte čerpadlo.



Upozornění: Čerpadlo se může při povolení odvětrávacího šroubu v závislosti na výšce provozního tlaku zablokovat.

- Po 15–30 s odvětrávací šroub opět zašroubujte,
- Uzavírací zařízení opět otevřete.

## 8.2 Nastavení

### Otáčky

Nastavení otáček se provádí otočným knoflíkem na svorkovnici (obr. 7).



Upozornění: Jsou-li u zdvojeného čerpadla současně v provozu obě samostatná čerpadla, musí být předem zvolené otáčky obou čerpadel shodné.

## 9 Údržba



### NEBEZPEČÍ! Smrtelné nebezpečí!

Při pracích na elektrických přístrojích hrozí nebezpečí usmrcení elektrickým proudem.

- Při všech pracích na údržbě a opravách je třeba čerpadlo odpojit od napětí a zajistit proti neoprávněnému opětovnému zapnutí.
- Poškození přívodního kabelu smí zásadně odstranit pouze kvalifikovaný elektrikář.

Po provedených údržbářských a opravářských pracích čerpadlo nainstalujte, resp. připojte způsobem, odpovídajícím popisu v kapitole „Instalace a elektrické připojení“. Zapnutí čerpadla probíhá podle kapitoly „Uvedení do provozu“.

## 10 Poruchy, příčiny a odstraňování

**Odstraňování poruch svěřte pouze kvalifikovanému odbornému personálu!**

**Dodržujte bezpečnostní pokyny uvedené v kapitole 9!**

Porucha	Příčina	Odstranění
Čerpadlo neběží při zapnutí přívodu proudu.	Vadné elektrické pojistky.	Zkontrolujte pojistky
	Čerpadlo není pod napětím.	Zkontrolujte napětí na čerpadle (řídte se údaji na typovém štítku). Odstraňte přerušení napětí.
	Vadný kondenzátor.	Zkontrolujte kondenzátor (řídte se údaji na typovém štítku). Vyměňte kondenzátor.
	Motor je blokován, např. usazeninami.	Zcela vyšroubujte odvětrávací šroub a zkontrolujte, popř. obnovte volný chod rotoru čerpadla otáčením koncem hřídele s drážkou pomocí šroubováku (obr. 8). <b>VÝSTRAHA!</b> Při vysokých teplotách vody a tlaku v zařízení uzavřete uzavírací armatury před čerpadlem i za ním. Čerpadlo nechte nejprve vychladnout.
Čerpadlo je hlučné.	Kavitace v důsledku nedostatečného vstupního tlaku.	Zvyšte vstupní tlak systému v rámci povoleného rozsahu.
		Zkontrolujte nastavení otáček, popř. přepněte na nižší otáčky.

**Nepodaří-li se Vám provozní poruchu odstranit, obraťte se na specializované firmy anebo na zákaznický servis společnosti Wilo.**



## 11 Náhradní díly

Objednávání náhradních dílů je možné prostřednictvím místních specializovaných techniků nebo zákaznického servisu firmy Wilo.

Aby se předešlo nejasnostem a chybám v objednávkách, je nutné při každé objednávce uvést všechny údaje z typového štítku.

## 12 Likvidace

### Informace kesběru použitých elektrických a elektronických výrobků

Řádná likvidace a odborná recyklace tohoto výrobku zabrání ekologickým škodám a nebezpečím pro zdraví člověka.



### UPOZORNĚNÍ:

#### Zákaz likvidace společně s domovním odpadem!

V rámci Evropské unie se tento symbol může objevit na výrobku, obalu nebo na průvodních dokumentech. To znamená, že dotčené elektrické a elektronické výrobky se nesmí likvidovat spolu s domovním odpadem.

Pro řádné zacházení s dotčenými starými výrobky, jejich recyklaci a likvidaci respektujte následující body:

- Tyto výrobky odevzdejte pouze na certifikovaných sběrných místech, která jsou k tomu určena.
- Dodržujte platné místní předpisy!

Informace k řádné likvidaci si vyžádejte u místního obecního úřadu, nejbližšího místa likvidace odpadů nebo u prodejce, u kterého byl výrobek zakoupen. Další informace týkající se recyklace naleznete na stránce [www.wilo-recycling.com](http://www.wilo-recycling.com).

### Technické změny vyhrazeny!

## 1 Введение

### **Информация об этом документе**

Оригинал инструкции по монтажу и эксплуатации составлен на немецком языке.

Все остальные языки настоящей инструкции являются переводом оригинальной инструкции.

Инструкция по монтажу и эксплуатации является неотъемлемой частью изделия, поэтому ее всегда следует хранить рядом с изделием. Точное соблюдение данной инструкции является обязательным условием использования устройства по назначению и корректного управления его работой.

Инструкция по монтажу и эксплуатации соответствует модели изделия, а также основным положениям и нормам техники безопасности, действующим на момент сдачи в печать.

**Декларация о соответствии директивам ЕС:**

копия декларации о соответствии директивам ЕС является частью настоящей инструкции по монтажу и эксплуатации.

При внесении технических изменений в указанную в декларации конструкцию без согласования с изготовителем или при несоблюдении содержащихся в инструкции по эксплуатации указаний по технике безопасности персонала при работе с изделием декларация теряет свою силу.

## 2 Техника безопасности

Данная инструкция содержит основополагающие указания, которые необходимо соблюдать при монтаже, эксплуатации и техническом обслуживании. Кроме того, данная инструкция необходима монтажникам для осуществления монтажа и ввода в эксплуатацию, а также для специалистов/пользователя.

Необходимо соблюдать не только общие требования по технике безопасности, приведенные в данном разделе, но и специальные требования по технике безопасности, содержащиеся в других разделах и обозначенные символами опасности.

### 2.1 Обозначения рекомендаций в инструкции по эксплуатации

Символы:

**Общий символ опасности**



**Опасность поражения электрическим током**



Указание:



**Сигнальные слова**

**ОПАСНО!**

**Чрезвычайно опасная ситуация.**

**Несоблюдение указания ведет к смерти или тяжелым травмам.**

**ОСТОРОЖНО!**

**Пользователь может получить (тяжелые) травмы.**

**«Осторожно» указывает на вероятность получения (тяжелых) травм при несоблюдении указания.**

### **ВНИМАНИЕ!**

**Существует опасность повреждения изделия/установки.  
Предупреждение «Внимание» относится к возможным повреждениям изделия при несоблюдении указаний.**

Указание: Полезное указание по использованию изделия. Оно также указывает на возможные сложности.

Указания, размещенные непосредственно на изделии, например:

- стрелка, указывающая направление вращения/потока;
  - обозначения подсоединений,
  - Фирменная табличка;
  - предупреждающие наклейки
- необходимо обязательно соблюдать и поддерживать в полностью читаемом состоянии.

## **2.2 Квалификация персонала**

Персонал, выполняющий монтаж, управление и техническое обслуживание, должен иметь соответствующую квалификацию для выполнения работ. Сферы ответственности, обязанности и контроль над персоналом должны быть регламентированы эксплуатирующей устройство организацией. Если персонал не обладает необходимыми знаниями, необходимо обеспечить его обучение и инструктаж. При необходимости пользователь может поручить это изготовителю изделия.

### **2.3 Опасности при несоблюдении рекомендаций по технике безопасности**

Несоблюдение указаний по технике безопасности может привести к травмированию людей, загрязнению окружающей среды и повреждению изделия/установки. Несоблюдение указаний по технике безопасности ведет к утрате всех прав на возмещение убытков.

Несоблюдение предписаний по технике безопасности может, в частности, иметь следующие последствия:

- механические травмы персонала и поражение электрическим током, механические и бактериологические воздействия;
- загрязнение окружающей среды при утечках опасных материалов;
- материальный ущерб;
- отказ важных функций изделия/установки;
- отказ предписанных технологий технического обслуживания и ремонтных работ.

### **2.4 Выполнение работ с учетом техники безопасности**

Необходимо соблюдать указания по технике безопасности, приведенные в настоящей инструкции по монтажу и эксплуатации, существующие национальные предписания по технике безопасности, а также возможные рабочие и эксплуатационные инструкции эксплуатирующей организации.

## **2.5 Рекомендации по технике безопасности для эксплуатирующей организации**

Лицам (включая детей) с физическими, сенсорными или психическими нарушениями, а также лицам, не обладающим достаточными знаниями/опытом, разрешено использовать данное устройство исключительно под контролем или наставлением лица, ответственного за безопасность вышеупомянутых лиц.

Необходимо контролировать детей, не допуская игр с данным устройством.

- Если горячие или холодные компоненты изделия/установки являются источником опасности, то на месте эксплуатации они должны быть защищены от контакта.
- Защиту от контакта с движущимися компонентами (напр., муфтами) запрещается снимать во время эксплуатации изделия.
- Обеспечить отвод утечек (напр., через уплотнение вала) опасных перекачиваемых жидкостей (взрывоопасных, ядовитых, горячих и т.д.) таким образом, чтобы не создавать опасности для людей и окружающей среды. Должны соблюдаться национальные правовые предписания.
- Следует исключить риск поражения электрическим током. Обеспечьте соблюдение всех общих и местных стандартов (напр. МЭК, VDE и т. п.), а также предписаний местных предприятий энергоснабжения.

## **2.6 Указания по технике безопасности при проведении монтажа и технического обслуживания**

Эксплуатирующая организация обязана обеспечить проведение всех работ по монтажу и техническому обслуживанию устройства квалифицированными специалистами, имеющими допуск и внимательно изучившими инструкцию по монтажу и эксплуатации.

Работы разрешено выполнять только на изделии/установке, находящемся/находящейся в состоянии покоя. Необходимо обязательно соблюдать последовательность действий по остановке изделия/установки, приведенную в инструкции по монтажу и эксплуатации. Сразу по завершении работ все предохранительные и защитные устройства должны быть установлены на свои места и/или приведены в действие.

## **2.7 Самовольное изменение конструкции и изготовление запасных частей**

Самовольное изменение конструкции и изготовление запасных частей нарушает безопасность изделия/персонала и лишает силы приведенные изготовителем указания по технике безопасности.

Внесение изменений в конструкцию изделия допускается только при согласовании с изготовителем. Фирменные запасные части и разрешенные изготовителем принадлежности гарантируют надежную работу изделия. При использовании других запасных частей изготовитель не несет ответственности за возможные последствия.

## **2.8 Недопустимые способы эксплуатации**

Надежность эксплуатации поставленного изделия гарантируется только при условии его использования по назначению в соответствии с разделом 4 данной инструкции по монтажу и эксплуатации. При эксплуатации ни в коем случае не выходить за рамки предельных значений, указанных в каталоге/спецификации.

### 3 Транспортировка и промежуточное хранение

Сразу после доставки изделия выполнить следующие действия:

- проверить изделие на отсутствие повреждений, полученных при транспортировке;
- если обнаружены повреждения, полученные при транспортировке, заявить об этом перевозчику должным образом и в установленный срок.



**ВНИМАНИЕ! Риск материального ущерба!**

**Неправильная транспортировка и промежуточное хранение могут привести к повреждению изделия.**

- **Насос должен быть защищен от влаги и механических повреждений.**
- **Нельзя подвергать насос воздействию температур, выходящих за пределы диапазона от  $-10\text{ }^{\circ}\text{C}$  до  $+50\text{ }^{\circ}\text{C}$ .**

### 4 Использование по назначению

Данные циркуляционные насосы предназначены для перекачивания только питьевой воды.

Циркуляционные насосы серии Wilo-Star-Z используются для перекачивания питьевой/технической воды и жидкостей на объектах, связанных с продуктами питания.

К использованию по назначению относится также соблюдение данной инструкции.

Любое использование, выходящее за рамки указанных требований, считается использованием не по назначению.



## 5 Характеристики изделия

### 5.1 Расшифровка наименования

#### Пример: Wilo-Star-Z 25/6-3

Star-Z	Z = циркуляционный насос для систем снабжения питьевой водой с мокрым ротором ZD = Сдвоенный циркуляционный насос для систем снабжения питьевой водой с мокрым ротором
25	Резьбовое соединение 20 (Rp ½(¾))25 (Rp1), 30 (Rp1 ½)
/6	6 = максимальный напор в м при Q = 0 м³/ч
-3	Переключение частоты вращения 3 ступени

### 5.2 Технические характеристики

Подсоединяемое напряжение	1 ~ 230 В ± 10 %, 50 Гц 1 ~ 220/230 В ± 6 %, 60 Гц
Класс защиты IP	См. фирменную табличку
Частота вращения электродвигателя	См. фирменную табличку
Температура воды при макс. температуре окружающей среды +40 °С	от +2 °С до +65 °С
Макс. температура окружающей среды	+40 °С
Макс. рабочее давление	10 бар (1000 кПа)
Минимальное приточное давление <sup>1)</sup> при +40 °С/+65 °С	0,05 бар/0,2 бар (5 кПа/20 кПа)
Переключение частоты вращения <sup>2)</sup>	3 ступени

<sup>1)</sup> Значения действуют до высоты 300 м над уровнем моря; при большей высоте: прибавлять 0,01 бар на каждые 100 м увеличения высоты. Для предотвращения появления кавитационных шумов необходимо поддерживать приточное давление всасывающего патрубка насоса на уровне не ниже минимального!

<sup>2)</sup> Для сдвоенных насосов Star-ZD дополнительно необходим прибор управления для выключения/включения по времени основного/вспомогательного режима или режима совместной работы двух насосов/режима работы при пиковых нагрузках.

### 5.3 Комплект поставки

- Циркуляционный насос в сборе
- 2 плоских уплотнения
- Инструкция по монтажу и эксплуатации

### 5.4 Принадлежности

Принадлежности необходимо заказывать отдельно.  
К ним относятся:

- теплоизоляционный кожух (только для одинарных насосов);
- резьбовые соединения;
- вставной модуль SIR-h

Детальный перечень см. в каталоге

## 6 Описание и функции

### 6.1 Описание изделия

Циркуляционные насосы серии Star-Z рассчитаны специально на эксплуатацию в системах циркуляции питьевой воды. Благодаря подбору материалов и конструкции все детали насосов устойчивы к коррозии в питьевой воде. Насос (рис. 1) состоит из гидравлической части, электродвигателя с мокрым ротором и клеммной коробкой. В электродвигателе с мокрым ротором все движущиеся детали соприкасаются с перекачиваемой жидкостью, в том числе и ротор электродвигателя. В использовании подвергающегося износу уплотнения вала нет необходимости. Перекачиваемая жидкость смазывает подшипники скольжения и охлаждает подшипники и ротор. Реле защиты электродвигателя не требуется. Даже максимальный ток перегрузки не может повредить электродвигатель. Электродвигатель также является устойчивым к токам блокировки.

**Термины (рис. 1):**

1. Всасывающий патрубок
2. Выпускное соединение для слива конденсата
3. Корпус насоса
4. Напорный патрубок
5. Клеммная коробка
6. Кабельный ввод
7. Переключатель частоты вращения
8. Вентиляция
9. Фирменная табличка
10. Корпус электродвигателя

**6.2 Принцип функционирования изделия****Переключение частоты вращения (рис. 7)**

Насосы типов Z(D)20(25)/...-3 снабжены поворотной кнопкой, расположенной на клеммной коробке, для ручного переключения трех ступеней частоты вращения [1 – 2 – 3]. Частота вращения на нижней ступени регулировки составляет ок. 40–50 % от максимальной частоты вращения при уменьшении энергопотребления на 50 %.

**Особенности насосов**

У сдвоенного насоса оба крепежных комплекта выполнены одинаково и размещены в общем корпусе насоса с интегрированным перекидным клапаном.

Каждый насос может работать в автономном режиме, возможна также параллельная работа двух насосов. Доступные режимы работы: основной режим/резервный режим или режим совместной работы двух насосов/режим работы при пиковых нагрузках. Отдельные агрегаты могут быть предназначены для эксплуатации с различными мощностными характеристиками. Оснащенная сдвоенным насосом, такая установка может быть адаптирована к индивидуальным эксплуатационным условиям.

Для переключения между различными режимами работы к насосу необходимо подсоединить соответствующий прибор управления.

## 7 Монтаж и электроподключение



**ОПАСНО! Опасно для жизни!**

**Монтаж и электроподключение, выполненные ненадлежащим образом, могут создать угрозу жизни.**

- **Работы по установке и электроподсоединению должен выполнять только квалифицированный персонал в соответствии с действующими предписаниями!**
- **Строго соблюдать правила техники безопасности!**

### 7.1 Установка

- Установку насоса проводить только после завершения всех сварочных и паяльных работ и промывки трубопроводной системы (если требуется).
- Установить насос в легкодоступном месте для упрощения проведения проверок или демонтажа.
- При установке насоса в систему циркуляции питьевой воды с напорной стороны необходимо предусмотреть обратный клапан.
- На входе и на выходе насоса установить запорную арматуру для упрощения возможной замены насоса.
  - Выполнить монтаж таким образом, чтобы при возникновении утечек вода не попадала на клеммную коробку.
  - Для этого выверить верхнюю запорную задвижку по боковой стороне.
- При выполнении работ по теплоизоляции следить за тем, чтобы электродвигатель насоса и модуль не были изолированы. Отверстия выпускных соединений для слива конденсата должны быть открытыми (рис. 3, поз. 2).
- Установить насос таким образом, чтобы электродвигатель находился в горизонтальном положении и отсутствовали механические напряжения. Монтажные положения насоса см. на рис. 2.

- Стрелки на корпусе насоса и изоляционном кожухе (принадлежность) указывают на направление потока (рис. 3, поз. 1).
- Предохранить соединения насоса от проворачивания с помощью гаечного ключа (рис. 4).
- При необходимости позиционирования клеммной коробки можно перевернуть электродвигатель, отвинтив крепежные винты электродвигателя (рис. 5).



Указание: Обычно следует поворачивать головку электродвигателя до заполнения установки. Во время поворота головки электродвигателя при уже заполненной установке не вынимать головку электродвигателя из корпуса насоса. Поворачивать головку электродвигателя с легким нажатием на блок электродвигателя, чтобы из насоса не вытекла вода.



#### **ВНИМАНИЕ! Риск материального ущерба!**

- В насосах, которые оснащены или впоследствии оснащаются вставным модулем, доступ воздуха к модулю должен быть свободным.
- При поворачивании корпуса электродвигателя можно повредить уплотнение. Поврежденные уплотнения следует немедленно заменить!

## 7.2 Электроподключение



#### **ОПАСНО! Опасно для жизни!**

- При неквалифицированном электроподключении существует смертельная угроза удара электрическим током.
- Выполнять электроподключение разрешается только электромонтерам, допущенным к такого рода работам местным энергоснабжающим предприятием. Подключение должно быть выполнено в соответствии с действующими местными предписаниями.
  - Перед началом любых работ отключить устройство от источника питания.

- Вид тока и напряжение сети должны соответствовать данным на фирменной табличке.
- Электроподключение должно быть выполнено согласно VDE 0700/часть 1 (СН: NIN 2010) с помощью постоянной соединительной линии, оснащенной штепсельным разъемом или всеполюсным выключателем с зазором между контактами не менее 3 мм.
- Максимальные параметры входного предохранителя: 10 А, инерционного типа.
- Для обеспечения защиты от капель и уменьшения растягивающего усилия резьбового соединения PG необходимо использовать соединительную линию достаточного наружного диаметра (например, H05VV-F3G1,5).
- Электропроводку необходимо прокладывать таким образом, чтобы она ни в коем случае не касалась трубопровода и/или корпуса насоса и электродвигателя.
- Выполнить электроподключение к сети согласно рис. 6.
- Прокладку кабеля электропитания можно выполнять либо с левой, либо с правой стороны, используя соединительные крепления. При необходимости заменить глухую пробку и соединительные крепления. При боковом расположении клеммной коробки всегда прокладывать кабель снизу (рис. 5).



**ВНИМАНИЕ! Короткое замыкание!**

**Для обеспечения защиты от влаги после выполнения электроподсоединения крышку клеммной коробки необходимо установить на место и закрыть согласно предписаниям.**

- Заземлить насос/установку согласно инструкции.
- При подсоединении автоматических приборов управления (для сдвоенных насосов) соблюдать соответствующую инструкцию по монтажу и эксплуатации.



Указание: Сдвоенные насосы: Оба электродвигателя сдвоенного насоса должны иметь отдельно отключаемую соединительную линию и отдельные предохранители со стороны сети.

## 8 Ввод в эксплуатацию



**ОСТОРОЖНО! Опасность травмирования персонала и материального ущерба!**

**Неквалифицированный ввод в эксплуатацию может стать причиной нанесения материального ущерба и травмирования персонала.**

- **Ввод в эксплуатацию должен осуществляться только квалифицированным персоналом!**
- **В зависимости от режима работы насоса или установки (температуры перекачиваемой жидкости) насос может быть очень горячим. При прикосновении к насосу существует опасность ожогов!**

### 8.1 Заполнение и удаление воздуха

Надлежащим образом заполнить систему и удалить из нее воздух.

Удаление воздуха из полости ротора выполняется автоматически после непродолжительного времени работы. Кратковременный сухой ход не вредит насосу. При необходимости удаления воздуха из полости ротора выполнить следующие действия:

- Выключить насос.



**ОСТОРОЖНО! Опасность травмирования!**

**В зависимости от режима работы насоса или установки (температуры перекачиваемой жидкости) насос может быть очень горячим.**

**При прикосновении к насосу существует опасность ожогов!**

- Закрывать запорную арматуру трубопровода с напорной стороны.



**ОСТОРОЖНО! Опасность травмирования!**

**В зависимости от температуры перекачиваемой жидкости и давления в системе при открывании винта вентиляции очень горячая перекачиваемая жидкость в жидком или парообразном состоянии может выйти или вырваться под высоким давлением наружу. Существует опасность ошпаривания выходящими наружу перекачиваемыми жидкостями!**

- Осторожно ослабить винт удаления воздуха с помощью подходящей отвертки и затем полностью вывинтить его (рис. 8).
- Отверткой несколько раз осторожно отвести назад вал насоса.
- Обеспечить защиту электрических компонентов от выходящей воды.
- Включить насос.



Указание: При определенных значениях рабочего давления возможно блокирование насоса после открытия винта удаления воздуха.

- По истечении 15–30 с ввинтить винт удаления воздуха на место.
- Открыть запорную арматуру.

## 8.2 Настройка

### Частота вращения

Частота вращения настраивается с помощью кнопки вращения на клеммной коробке (рис. 7).



Указание: При одновременной эксплуатации двух насосов сдвоенного насоса установленные ступени частоты вращения обоих насосов должны совпадать.



## 9 Техническое обслуживание



**ОПАСНО! Опасно для жизни!**

При работе с электрическими приборами существует угроза для жизни вследствие удара электрическим током.

- При любых работах по техническому обслуживанию и ремонту следует обесточить насос и защитить его от несанкционированного повторного включения.
- Повреждения на кабеле электропитания разрешается устранять только квалифицированному электромонтеру.

После успешно проведенных работ по техническому обслуживанию и ремонту смонтировать и/или подключить насос согласно главе «Монтаж и электроподключение». Включение насоса выполняется согласно главе «Ввод в эксплуатацию».

## 10 Неисправности, причины и способы устранения

**Устранение неисправностей поручать только квалифицированному персоналу!**

**Соблюдать указания по технике безопасности, приведенные в главе 9!**

Неисправность	Причина	Способы устранения
Насос не работает несмотря на включенное электропитание.	Неисправность электрического предохранителя.	Проверить предохранители
	Насос не под напряжением	Проверить напряжение на насосе (см. фирменную табличку). Устранить прерывание подачи напряжения.
	Неисправность конденсатора.	Проверить конденсатор (см. фирменную табличку). Заменить конденсатор.
	Электродвигатель заблокирован, например, осадком	Полностью вывинтить винт удаления воздуха. Вращая шлицевой конец вала отверткой, проверить ход ротора насоса, при необходимости деблокировать его (рис. 8). <b>ВНИМАНИЕ!</b> При высоких температурах воды или высоком давлении в системе закрыть запорную арматуру перед насосом и за ним. Сначала подождать, пока насос остынет.
Насос излишне шумит.	Кавитация ввиду недостаточного давления на входе.	Повысить давление на входе в пределах допустимого диапазона.
		Проверить настройку частоты вращения, при необходимости переключиться на более низкую ступень частоты вращения.

**Если устранить неисправность не удастся, следует обратиться в специализированную мастерскую или в ближайший технический отдел компании Wilo.**

## 11 Запчасти

Запасные части следует заказывать через местных поставщиков и/или клиентскую службу Wilo.

Во избежание ответных запросов и ошибочных поставок при любом заказе полностью указывать все данные фирменной таблички.

## 12 Утилизация

### **Информация о сборе бывших в употреблении электрических и электронных изделий**

Правильная утилизация и надлежащее вторичное использование отходов этого изделия обеспечивают предотвращение экологического ущерба и опасности для здоровья людей.



#### **УКАЗАНИЕ:**

#### **Запрещено утилизировать с бытовыми отходами!**

В Европейском Союзе этот символ может находиться на изделии, упаковке или в сопроводительных документах. Он означает, что соответствующие электрические и электронные изделия нельзя утилизировать вместе с бытовыми отходами.

Для правильной обработки, вторичного использования отходов и утилизации соответствующих отработавших изделий необходимо учитывать следующие моменты:

- Сдавать эти изделия только в предусмотренные для этого сертифицированные сборные пункты.
- Соблюдать местные действующие правила!

Информацию о надлежащем порядке утилизации можно получить в органах местного самоуправления, ближайшем пункте утилизации отходов или у дилера, у которого было куплено изделие. Дополнительную информацию о вторичной использовании отходов см. на сайте [www.wilo-recycling.com](http://www.wilo-recycling.com).

#### **Возможны технические изменения!**

## 1 نقاط عامة

حول هذه المطبوعة لغة دليل التركيب والتشغيل الأصلي هي الألمانية. وجميع النسخ المكتوبة بلغاتٍ أخرى لهذا الدليل عبارة عن ترجمة لدليل التركيب والتشغيل الأصلي. يعتبر دليل التركيب والتشغيل جزءًا من المنتج. ويجب أن يكون متاحًا بالقرب من المنتج في أي وقت. مراعاة التوجيهات الواردة في دليل التركيب والتشغيل هذا بدقة شرط أساسي لاستعمال المنتج بشكل صحيح ومطابق للغرض المحدد. ويطابق دليل التركيب والتشغيل طراز المنتج ووضعه ووفقًا لآخر ما توفر من مواصفات ومعايير لازمة للأمان وقت مثول الدليل للطباعة. شهادة المطابقة الخاصة بالمجموعة الأوروبية: تتوفر نسخة من شهادة المطابقة الخاصة بالمجموعة الأوروبية كجزء من دليل التركيب والتشغيل هذا. وفي حال إجراء تعديل فني في طرق التركيب المذكورة في دليل التركيب والتشغيل من دون موافقتنا أو مخالفة إقرارات الأمان المذكورة هناك والخاصة بالمنتج/العاملين، تفقد هذه الشهادة صلاحيتها.

## 2 الأمان

يشتمل دليل التركيب والتشغيل هذا على إرشادات أساسية تجب مراعاتها عند التركيب والتشغيل والصيانة. لذلك، يكون من الضروري قبل إجراء عملية التركيب والتشغيل أن يقوم عمال التركيب وكذلك الأشخاص المؤهلون/المشغلون المختصون بقراءة دليل التركيب والتشغيل هذا. تعليمات السلامة التي تلزم مراعاتها لا تقتصر فقط على التعليمات المذكورة بشكل عام تحت هذا العنوان الرئيسي "الأمان"، بل إنها تضم أيضًا إرشادات الأمان الخاصة الواردة في العناوين التالية والمصحوبة برموز تدل على الأخطار.

## 2.1 تمييز الإرشادات في دليل التشغيل

الرموز:

رمز خطر عام



خطر نتيجة للجهد الكهربائي



إنذار:



الكلمات التنبيهية:

**خطراً!**

موقف خطر للغاية.

عدم المراعاة يؤدي إلى الموت أو الإصابات شديدة الخطورة.

**تحذيراً!**

قد يتعرض المستخدم لإصابات (بالغة). "تحذير" يشتمل على احتمال التعرض لأضرار (جسيمة) للأشخاص في حالة تجاهل الإنذار.

**تنبيه!**

هناك خطر إلحاق الضرر بالمنتج/النظام. "تنبيه" يشير إلى احتمال تعرض المنتج للأضرار في حالة تجاهل الإنذار.

إنذار: إرشاد مفيد لاستخدام المنتج. وهو يلفت نظرك أيضاً لبعض الصعوبات المحتملة.

إرشادات موجودة على المنتج مباشرةً على سبيل المثال

- سهم اتجاه الدوران/التدفق
  - علامات للتوصيلات
  - لوحة الصنع
  - ملصق تحذيري
- يجب مراعاتها والحفاظ عليها كاملةً وواضحة للقراءة.

## 2.2 مؤهلات الفنيين

العاملون المسؤولون عن التركيب والتشغيل والصيانة، يجب أن تكون لديهم مؤهلات كافية تتناسب مع هذه الأعمال. ويجب على الجهة المشغلة التأكد من نطاق مسؤولية وتخصص ومراقبة العاملين. وإذا لم يكن لدى العاملين المعرفة اللازمة، يجب تدريبهم وتوجيههم. وعند اللزوم يمكن أن يتم ذلك عن طريق الجهة المصنعة للمنتج بتكليفٍ من الجهة المشغلة.

## 2.3 الأخطار في حالة عدم مراعاة إرشادات الأمان

عند عدم مراعاة إرشادات الأمان، يمكن أن يؤدي ذلك إلى تعريض الأشخاص، والبيئة والمنتج/النظام للخطر. كما أن عدم مراعاة إرشادات الأمان قد يؤدي إلى فقدان حقوق التعويض عن الأضرار.

- وفي بعض الأحيان، قد يؤدي عدم مراعاة الإرشادات على سبيل المثال إلى المخاطر التالية:
- مخاطر على الأشخاص نتيجة للتأثيرات الكهربائية والميكانيكية والبكتيرية،
- مخاطر على البيئة في حال الخلل في إحكام المواد الخطرة،
- أضرار مادية،
- خلل بالوظائف المهمة للمنتج/النظام،
- خلل بالإجراءات المقررة للصيانة والتصليح.

## 2.4 إجراء الأعمال مع اتباع احتياطات الأمان

يجب مراعاة إرشادات الأمان الواردة في دليل التشغيل هذا واللوائح المحلية المعمول بها لتفادي وقوع الحوادث وكذلك مراعاة اللوائح الداخلية بشأن العمل والتشغيل والأمان لدى الجهة المشغلة.

## 2.5 إرشادات الأمان بالنسبة للمشغل

- هذا الجهاز غير مناسب للاستخدام من قبل الأشخاص (بما فيهم الأطفال) الذين لا يمكنهم استخدامه لأسباب تتعلق بقدراتهم الجسدية أو الحسية أو العقلية المحدودة أو نتيجة لنقص الخبرة و/أو المعرفة اللازمة إلا تحت إشراف ومراقبة شخص مسؤول عن سلامتهم أو قيام هذا الشخص المسؤول عن سلامتهم بتوجيههم إلى كيفية استخدام الجهاز.
- كما يجب مراقبة الأطفال للتحقق من عدم عبثهم بالجهاز.
- إذا كانت هناك أجزاء ساخنة أو باردة بالمنتج/النظام من شأنها أن تؤدي إلى مخاطر، يجب تأمين هذه الأجزاء من قبل العميل لكيلا يتم لمسها.
  - وسيلة الحماية من لمس الأجزاء المتحركة (مثل الفارنر) لا يجوز إزالتها عندما يكون المنتج مشغلاً.
  - مواضع التسريب (مثل جوان العمود) التي يتسرب منها سوائل ضغ خطيرة (قابلة للانفجار أو سامة أو ساخنة مثلًا)، يجب أن يتم تصريفها بشكل لا يسبب أي خطورة على الأشخاص والبيئة.
  - يجب الالتزام بالتعليمات القانونية الوطنية.
  - يجب تفادي المخاطر الناتجة عن الطاقة الكهربائية. ويجب مراعاة التعليمات المحلية أو اللوائح العامة [مثلًا IEC وVDE إلخ] وكذلك تعليمات شركة الإمداد المحلية للطاقة.

- 2.6 إرشادات الأمان لأعمال التركيب والصيانة**  
 يجب على الجهة المشغلة أن تحرص على أن تتم جميع أعمال التركيب والصيانة على يد أشخاص مؤهلين متخصصين ومعتمدين والتأكد من حصولهم على المعرفة الكافية لذلك من خلال دراسة متعمقة لدليل التركيب والتشغيل. لا يجوز إجراء أي عمل على المنتج/النظام إلا في حالة التوقف. يجب الالتزام بالطريقة المشروحة لإيقاف المنتج/النظام في دليل التركيب والتشغيل. بعد الانتهاء من إجراء الأعمال مباشرة، يجب إعادة تركيب جميع تجهيزات الأمان والحماية أو إعادة ضبطها لأداء وظيفتها مرة أخرى.
- 2.7 التعديل على المسؤولية الشخصية وتصنيع قطع الغيار**  
 يمثل التعديل على المسؤولية الشخصية وتصنيع قطع الغيار خطورة على المنتج/الأشخاص ويؤدي إلى إبطال الشروحات الصادرة عن الجهة المصنعة بشأن الأمان. لا يجوز إدخال أي تعديلات على المنتج إلا بعد التشاور مع الجهة الصانعة. يضمن استخدام قطع الغيار الأصلية والملحقات التكميلية المصرح بها من الجهة المصنعة السلامة والأمان. ويؤدي استخدام أي أجزاء أخرى إلى إلغاء المسؤولية عن العواقب الناجمة عن ذلك.
- 2.8 طرق التشغيل غير المسموح بها**  
 سلامة تشغيل المنتج المورد لا تكون مضمونة إلا في حالة استخدامه طبقاً للتعليمات حسب جزء 4 الموجود في دليل التشغيل. القيم الحدّية المذكورة في الكتالوج/لوحة البيانات لا يجوز تخطيها أو النزول عنها بأي حال.



### 3 النقل والتخزين المؤقت

يجب بعد استلام المنتج فوراً:

- فحص المنتج من حيث الأضرار الناجمة عن عملية النقل،
- عند حدوث أي أضرار من خلال عملية النقل، يجب اتخاذ الخطوات اللازمة في غضون الفترات الزمنية المحددة لدى شركة النقل.

تنبيه! خطر حدوث أضرار مادية!



- يمكن أن تؤدي عملية النقل غير السليمة وعملية التخزين المؤقت غير السليمة إلى أضرار مادية بالمنتج.
- ينبغي حماية المضخة من الرطوبة والأضرار الميكانيكية.
- لا يجوز أن تتعرض المضخة إلى درجة حرارة تتخطى النطاق من  $-10^{\circ}$  درجات مئوية حتى  $+50^{\circ}$  درجة مئوية.

### 4 الاستخدام المطابق للتعليمات

هذه المضخات الدوارة مناسبة فقط لمياه الشرب.

تُستخدم المضخات الدوارة من سلسلة الإنتاج Wilo-Star-Z لضخ السوائل في قطاع مياه الشرب/المياه المستخدمة في الأغراض الصناعية ومجال الأغذية.

يُعد الالتزام بهذا الدليل أيضاً ضمن الاستخدام المطابق للتعليمات. وأي استخدام آخر يعتبر مخالفاً للاستخدام المطابق للتعليمات.

### 5 بيانات عن المنتج

#### 5.1 شرح معاني الطرازات

مثال: Wilo-Star-Z 25/6-3	
Z = مضخة تدوير مياه الشرب، مسار ذو ملف دوّار مغمور	Star-Z
ZD = مضخة تدوير مياه شرب مزدوجة، مسار ذو ملف دوّار مغمور	
وصلة ملولبة 20 (Rp ½ ¼)، وصلة ملولبة 25 (Rp1).	25
وصلة ملولبة 30 (Rp1 ½)	
6 = أقصى ارتفاع للدفق بالمتر عند $Q = 0$ م <sup>3</sup> /ساعة	/6
تبديل سرعة الدوران في 3 مستويات	-3

5.2 البيانات الفنية	
1 ~ 230 فولت $\pm 10\%$ ، 50 هرتز 1 ~ 230/220 فولت $\pm 6\%$ ، 60 هرتز	جهد التوصيل
انظر لوحة الصنع	فئة الحماية IP
انظر لوحة الصنع	سرعة دوران المحرك
2+ م° حتى 65 م°	درجة حرارة الماء عند درجة الحرارة المحيطة القصوى +40 م°
40+ م°	درجة الحرارة المحيطة القصوى
10 بار (1000 كيلو باسكال)	ضغط التشغيل الأقصى
0,05 بار / 0,2 بار (5 كيلو باسكال / 20 كيلو باسكال)	ضغط الدفع الأدنى <sup>(1)</sup> عند 40+ م° / 65 م°
3 مستويات	تبدل سرعة الدوران <sup>(2)</sup>

<sup>(1)</sup> تسري القيم حتى 300 متر فوق مستوى سطح البحر؛ القيمة المضافة للمواضع الأكثر ارتفاعاً: 0,01 بار/100 متر زيادة في الارتفاع. لتجنب ضوضاء التهوية يجب الالتزام بأدنى ضغط للإمداد على فوهة الشفط بالمضخة!

<sup>(2)</sup> تشغيل المضخات المزدوجة Star-ZD يتطلب تركيباً إضافياً لجهاز تحكم معتمد على وقت التشغيل الأساسي/الاحتياطي أو التشغيل الإضافي/تشغيل وقت الذروة.

### 5.3 التجهيزات الموردة

- مضخة دوارة كاملة
- 2 جوانات
- دليل التركيب والتشغيل

### 5.4 الملحقات التكميلية

- يجب طلب الملحقات التكميلية بشكل منفصل:
- غطاء عزل حراري (فقط للمضخات البسيطة الفردية)
  - وصلات ملولبة
  - خرطوشة روم S1R-h
  - القائمة التفصيلية، انظر الكتالوج

## 6 الوصف والوظيفة

### 6.1 وصف المنتج

تنسجم المضخات الدوارة من سلسلة الإنتاج Star-Z خصوصًا مع ظروف التشغيل في أنظمة تدوير مياه الشرب. فهي مقاومة لتآكل أي من المكونات في مياه الشرب بسبب اختيار المواد والتصميم.

تتكون المضخة (Fig. 1) من نظام هيدروليكي، محرك ذو ملف دوار مغمور وعلبة أطراف. تكون جميع الأجزاء الدوارة في المضخة ذات الملف الدوار المغمور محاطة بسائل الضخ، بما في ذلك ملف المحرك الدوار. ليس من الضروري تركيب جوان للعمود بغرض حمايته من التآكل. فسائل الضخ يقوم بتزليق المحمل الانزلاقي ويقوم بتبريد المحمل والملف الدوار. ليس من الضروري استخدام وسيلة من أجل حماية المحرك. حتى أن أقصى تيار زائد لن يتسبب بضرر للمحرك. فالمحرك مزود بحماية أوتوماتيكية.

#### المصطلحات (Fig. 1):

1. فوهة الشفط
2. مصرف ناتج التكتيف
3. مبيت المضخة
4. فوهة الطرد
5. علبة أطراف
6. مدخل الكابل
7. مفتاح سرعة الدوران
8. تنفيس الهواء
9. لوحة الصنع
10. مبيت المحرك

## 6.2 وظيفة المنتج

### تبديل سرعة الدوران (Fig. 7)

تحتوي المضخة من النوع 3-.../20(25)Z(D) على زر دوار في علبة الأطراف للتبديل اليدوي في ثلاثة مستويات للسرعة [1 - 2 - 3]. تتراوح سرعة الدوران لأقل مستوى ما بين 40 إلى 50 % من سرعة الدوران القصوى مع انخفاض استهلاك الطاقة إلى 50 %.

### مميزات خاصة بالمضخات

تم في المضخة المزدوجة إنشاء كلتا وحدتي الإدخال بصورة متماثلة كما يتم تركيبهما في مبيت مشترك للمضخة باستخدام غطاء التحويل المدمج.

يمكن أن يتم تشغيل كل مضخة بشكل منفرد، ومن الممكن أيضاً أن يتم تشغيل كلا المضختين بشكل متواز في الوقت نفسه. أنواع التشغيل هي التشغيل الأساسي/الاحتياطي أو التشغيل الإضافي/تشغيل حمل الذروة. يمكن أن يتم تصميم وحدات التجميع الفردية لمعدلات تدفق مختلفة. يمكن أن يتم عن طريق المضخة المزدوجة تكييف المحطة مع أوضاع التشغيل الفردية.

يتطلب التحكم بطرق التشغيل المختلفة، توصيل علبة التحكم المناسبة للتبديل.

## 7 التركيب والتوصيل بالكهرباء

خطر! خطر على الحياة!

التركيب والتوصيل بالكهرباء بشكل غير سليم يمكن أن يمثل خطراً على الحياة.

- لا يجوز القيام بالتركيب أو التوصيل بالكهرباء إلا على يد أشخاص مؤهلين، على أن يتم ذلك حسب التعليمات المعمول بها!

- انتبه لتعليمات الوقاية من الحوادث!



## 7.1 التركيب

- لا تبدأ في تركيب المضخة إلا بعد الانتهاء من جميع أعمال اللحام والشطف اللازمة لنظام المواسير.
- ينبغي تركيب المضخة في مكان يسهل الوصول إليه لإجراء عملية الفحص أو الفك بسهولة.
- إذا تم تركيب المضخة في نظام تدوير مياه الشرب، فيجب تركيب صمام لا رجعي على جانب الطرد.
- ينبغي تركيب صمام غلق قبل المضخة وبعدها كي يُسهل عملية التغيير المحتمل للمضخة.
- ينبغي التثبيت بحيث لا يمكن لأي تسرب محتمل للماء التسييل على علبة الأطراف.
- ولهذا السبب ينبغي أن يتم توجيه صمام الغلق العلوي بشكل جانبي.
- عند إجراء أعمال العزل الحراري، ينبغي مراعاة عدم عزل محرك المضخة وكذلك الوحدة. يجب أن تكون فتحات تصريف ناتج التكثيف مفتوحة (Fig. 3، موضع 2).
- قم بتركيب المضخة مع محرك مضخة متجه أفقيًا وخالية من الإجهاد الميكانيكي. انظر Fig. 2 أساسات التركيب للمضخة.
- تشير أسهم الاتجاه الموجودة على مبيت المضخة والغطاء العازل (الملحق) إلى اتجاه الدفق (Fig. 3، الموضع 1).
- تأمين عدم انحراف المضخة باستخدام مفتاح الربط (Fig. 4).
- لموضعة علبة الأطراف المطلوبة، يمكن أن يتم تحريك مبيت المحرك بعد حل براغي تثبيت المحرك (Fig. 5).
- إنذار: بشكل عام، قم بتحريك رأس المحرك قبل ملء النظام. عدم إخراج رأس المحرك من مبيت المضخة عند تحريكه إذا كان النظام قد تم ملؤه بالفعل. ينبغي تحريك رأس المحرك من خلال الضغط الخفيف على وحدة المحرك لكيلا تخرج المياه من المضخة.



- تنبيه! خطر حدوث أضرار مادية!
- بالنسبة للمضخات المجهزة في الأصل أو المعاد تجهيزها بخرطوشة روم، يجب عدم تقييد وصول الهواء إلى الوحدة.
- يمكن أن يتضرر الجوان عند إدارة مبيت المحرك. تغيير الجوانات التالفة فورًا!



## 7.2 التوصيل الكهربائي

- خطر! خطر على الحياة!
- في حالة توصيل المضخة بالكهرباء بشكل غير سليم يكون هناك خطر على الحياة بفعل الصعق الكهربائي.
- يجب تنفيذ أعمال التوصيل الكهربائي فقط من قبل عامل كهربائي متخصص ومرخص له من شركة الكهرباء المحلية ووفقا للتعليمات المعمول بها محليا.
- يجب فصل التيار الكهربائي قبل القيام بأي عمل.
- حيث إن نوع التيار والجهد بوصلة شبكة الكهرباء يجب أن يتطابقا مع البيانات الموضحة على لوحة الصنع.
- يجب أن يتم تشغيل التوصيل الكهربائي وفقا لمعيار VDE 0700/الجزء 1 (CH: NIN 2010) عن طريق كابل توصيل ثابت، يكون مزودا بقباس أو بمفتاح متعدد الأقطاب مجهز بفتحات اتصال 3 ملم على الأقل.
- الحد الأقصى للمصهر: 10 أمبير، خامل
- للحماية من تقطر الماء وتخفيف الشد عن توصيلات PG يجب أن يكون خط التوصيل ذا قطر خارجي كافٍ (مثلا H05VV-F3G1,5).
- ويجب تمديد خط التوصيل بحيث لا يحدث بأي حال من الأحوال أي تلامس للماسورة و/أو مبيت المضخة أو مبيت المحرك.
- تنفيذ التوصيل بالشبكة طبقا لـ Fig. 6.
- يمكن إدخال كابل التوصيل اختياريًا من اليسار أو اليمين من خلال مدخل الكابل. ولهذا الغرض قد يلزم تبديل سدادة الفتحة ومدخل الكابل. إذا كان موضع علبة التوصيلات جانبيًا، يتعين أن يكون مدخل الكابل دائمًا من الأسفل (Fig. 5).



تنبيه! خطر الماس الكهربائي!  
للحماية من الرطوبة، يجب إعادة غلق غطاء علبة التوصيلات  
وفقا للتعليمات بعد التوصيل بالكهرباء.



- التوصيل الأرضي للمضخة/النظام وفقاً للتعليمات.
- ينبغي مراعاة دليل التركيب والتشغيل بشكل مطابق عند توصيل أجهزة التحكم العاملة أوتوماتيكياً (للمضخات المزدوجة).

إنذار: المضخات المزدوجة: قم بتزويد محركي المضخة المزدوجة  
بوصلة للشبكة قابلة للتشغيل بشكل مستقل وكذلك مصهر  
مستقل للشبكة.



## 8 بدء التشغيل

تحذير! خطر على الأشخاص وأضرار مادية!  
يمكن أن يؤدي بدء التشغيل غير السليم إلى إصابات شخصية  
وأضرار مادية.



- ينبغي أن يتم بدء التشغيل من قبل أشخاص مؤهلين  
متخصصين فقط!
- حسب حالة تشغيل المضخة أو النظام (درجة حرارة سائل  
الضخ)، يمكن أن تصعب المضخة بالكامل شديدة السخونة.  
يوجد خطر الإصابة بحروق في حالة لمس المضخة!

### 8.1 الملء وتنفيس الهواء

ينبغي ملء النظام وتهويته بشكل صحيح.  
يتم تنفيس هواء حيز المضخة الدوارة تلقائياً بعد التشغيل بفترة  
قصيرة. لا يسبب الدوران الجاف للمضخة لفترة قصيرة أي أضرار.  
إذا لزم تنفيس الهواء من حيز الملف الدوار، فيرجى التصرف  
كما يلي:

- إيقاف المضخة.

تحذير! خطر حدوث أضرار للأشخاص!  
حسب حالة تشغيل المضخة أو النظام (درجة حرارة سائل  
الضخ)، يمكن أن تصعب المضخة بالكامل شديدة السخونة.  
يوجد خطر الإصابة بحروق في حالة لمس المضخة!



- غلق صمام الإيقاف لخط الأنابيب على جانب الطرد.

تذير! خطر حدوث أضرار للأشخاص!  
تبعًا لدرجة حرارة سائل الضخ وضغط النظام، يمكن في حالة فتح برغي التنفيس أن يتدفق سائل الضخ الساخن إما في حالة سائلة وإما بخارية أو يتم دفعه تحت الضغط. خطر الحروق من خلال خروج سائل الضخ!



- ينبغي حل برغي تنفيس الهواء بحذر باستخدام مفك براغي مناسب ثم إخراجه بالكامل (Fig. 8).
- إعادة دفع عمود المضخة عدة مرات بحذر باستخدام مفك البراغي.
- حماية الأجزاء الكهربائية من الماء المتسرب.
- تشغيل المضخة.

إنذار: يمكن أن تنسد المضخة إذا كان برغي تنفيس الهواء مفكوكًا وذلك تبعًا لارتفاع ضغط التشغيل.



- إعادة تركيب برغي تنفيس الهواء بعد 15 الي 30 ثانية.
- إعادة فتح صمام الإيقاف.

## 8.2 الضبط

### سرعة الدوران

يتم ضبط سرعة الدوران باستخدام الزر الدوار على علبة الأطراف (Fig. 7).

إنذار: إذا تم تشغيل كلتا المضختين الفرديتين في نفس الوقت بالمضخة المزدوجة، يجب أن يكون عدد اللفات، الذي تم اختياره للمضختين متماثلًا.



## 9 الصيانة

### خطر! خطر على الحياة!

عند إجراء أعمال على أجهزة كهربائية يكون هناك خطر على الحياة نتيجة التعرض لصعقة كهربائية.



- يجب فصل التيار الكهربائي للمضخة وتأمين عدم إعادة تشغيله غير المسموح به عند إجراء أعمال الصيانة والتوصيل.
- يجب دائمًا إصلاح أضرار كابل التوصيل من قبل عامل كهربائي مؤهل فقط.



بعد الانتهاء من أعمال الصيانة والإصلاح يجب تركيب المضخة وتوصيلها وفقاً لما ورد في فصل "التركيب والتوصيل بالكهرباء". يتم تشغيل المضخة حسب تعليمات فصل "التشغيل".

## 10 الاختلالات، أسبابها وكيفية التغلب عليها

يجب دائماً إزالة الاختلالات على يد فنيين متخصصين!  
تُراعى إرشادات الأمان في فصل 9!

الخلل	السبب	كيفية التغلب على الخلل
المضخة لا تعمل برغم تشغيل التيار الكهربائي.	تلف المصهر الكهربائي.	فحص المصاهر الكهربائية.
	انعدام الجهد بالمضخة.	راجع جهد المضخة (تُراعى لوحة الصنع). إصلاح انقطاع التيار الكهربائي.
	المكثف معيب.	افحص المكثف (تُراعى لوحة الصنع). استبدل المكثف.
	المحرك مسدود من خلال الترسبات مثلاً.	إخراج برغي تنفيس الهواء بالكامل وفحصه أو جعله حرة حركة محرك المضخة سلسلة من خلال إدارة الشق الموجود بنهاية العمود بمساعدة مفك البراغي (Fig. 8). احترس! في حال ارتفاع درجة حرارة الماء ومستويات ضغط النظام، قم بإغلاق صمامات الغلق أمام المضخة وخلفها. اترك المضخة تبرد قبل ذلك.
صدور أصوات من المضخة.	أصوات التكهف صادرة عن ضغط الدفع غير الكافي.	زيادة ضغط دفع النظام ضمن النطاق المسموح به.
		فحص ضبط سرعة الدوران وإذا لزم الأمر التحويل إلى سرعة دوران أقل.

إذا لم يتم التغلب على خلل التشغيل، يرجى الاتصال بشركة متخصصة أو بمركز خدمة العملاء بمصنع Wilo.

## 11 قطع الغيار

يتم طلب قطع الغيار عبر شركة متخصصة محلية و/أو عبر مركز خدمة عملاء Wilo.

لتجنب تكرار الاستفسارات والأخطاء في الطلب، يجب عند كل طلب ذكر جميع البيانات الفنية المدونة على اللوحة الوصفية.

## 12 التخلص من المنتج

معلومات حول تجميع المنتجات الكهربائية والإلكترونية المستعملة

التخلص من المنتجات كما ينبغي وإعادة تدويرها بالشكل المناسب يعمل على تجنب إلحاق أضرار بالبيئة والتسبب في مخاطر صحية للأشخاص.

إنذار:

يُحظر التخلص من المنتجات في القمامة المنزلية!

في دول الاتحاد الأوروبي، قد يوجد هذا الرمز على المنتج أو على العبوة أو على الأوراق المرفقة. وهو يعني أنه لا يُسمح بالتخلص من المنتجات الكهربائية والإلكترونية المعنية مع القمامة المنزلية.

لمعالجة المنتجات القديمة المعنية وإعادة تدويرها والتخلص منها كما ينبغي، يجب مراعاة النقاط التالية:

- يجب ترك المنتج هذا لدى مراكز التجميع المخصصة والمعتمدة فقط.

- يجب مراعاة الأحكام السارية محليًا!

يمكنكم طلب الحصول على معلومات حول التخلص من المنتج كما ينبغي من البلديات المحلية أو من أقرب مركز للتخلص من النفايات أو من التاجر الذي قمتم بشراء المنتج منه. تتوفر المزيد من المعلومات حول إعادة تدوير المنتج على الرابط [www.wilo-recycling.com](http://www.wilo-recycling.com)



نحتفظ بحق إدخال تعديلات فنية!

**EU/EC DECLARATION OF CONFORMITY**  
**EU/EG KONFORMITÄTSERKLÄRUNG**  
**DECLARATION DE CONFORMITE UE/CE**

We, the manufacturer, declare under our sole responsibility that these glandless circulating pump types of the series,

*Als Hersteller erklären wir unter unserer alleinigen Verantwortung, daß die Nassläufer-Umwälzpumpen der Baureihen,*

*Nous, fabricant, déclarons sous notre seule responsabilité que les types de circulateurs des séries,*

**STAR Z - ZD**

*(The serial number is marked on the product site plate / Die Seriennummer ist auf dem Typenschild des Produktes angegeben / Le numéro de série est inscrit sur la plaque signalétique du produit)*

In their delivered state comply with the following relevant directives:

*in der gelieferten Ausführung folgenden einschlägigen Bestimmungen entsprechen:*

*dans leur état de livraison sont conformes aux dispositions des directives suivantes :*

- \_ Low voltage 2014/35/EU**
- \_ Niederspannungsrichtlinie 2014/35/EU**
- \_ Basse tension 2014/35/UE**
  
- \_ Restriction of the use of certain hazardous substances 2011/65/EU + 2015/863**
- \_ Beschränkung der Verwendung bestimmter gefährlicher Stoffe-Richtlinie 2011/65/EU + 2015/863**
- \_ Limitation de l'utilisation de certaines substances dangereuses 2011/65/UE + 2015/863**

and with the relevant national legislation,  
*und entsprechender nationaler Gesetzgebung,*  
*et aux législations nationales les transposant,*

comply also with the following relevant harmonised European standards:

*sowie auch den Bestimmungen zu folgenden harmonisierten europäischen Normen:*

*sont également conformes aux dispositions des normes européennes harmonisées suivantes :*

**EN 60335-2-51**

**EN IEC 63000**

Dortmund,

Digital  
unterscriben von  
Holger Herchenhein

Datum: 2019.07.18  
12:43:50 +02'00'

**wilo**

**H. HERCHENHEIN**  
**Senior Vice President - Group Quality**

**WILO SE**  
**Nortkirchenstraße 100**  
**44263 Dortmund - Germany**

<p align="center"><b>(BG) - Български език</b> <b>ДЕКЛАРАЦИЯ ЗА СЪОТЪТВИЕ ЕС/ЕО</b></p>	<p align="center"><b>(CS) - Čeština</b> <b>EU/ES PROHLÁŠENÍ O SHODĚ</b></p>
<p>WILO SE декларира, че продуктите посочени в настоящата декларация съответстват на разпоредбите на следните европейски директиви и прилетите ги национални законодателства:</p>	<p>WILO SE прокламуje, že výrobky uvedené v tomto prohlášení odpovídají ustanovením níže uvedených evropských směrníc a národními právními předpisy, které je přijímají:</p>
<p>Ниско Напрежение 2014/35/ЕС; относно ограничението за употребата на определени опасни вещества 2011/65/UE + 2015/863</p>	<p>Nízké Napětí 2014/35/EU; Omezení používání některých nebezpečných látek 2011/65/UE + 2015/863</p>
<p>както и на хармонизираните европейски стандарти, упоменати на предната страница.</p>	<p>a rovněž splňují požadavky harmonizovaných evropských norem uvedených na předcházející stránce.</p>
<p align="center"><b>(DA) - Dansk</b> <b>EU/EF-OVERENSSTEMMELSESESKLÆRING</b></p>	<p align="center"><b>(EL) - Ελληνικά</b> <b>ΔΗΛΩΣΗ ΣΥΜΜΟΡΦΩΣΗΣ ΕΕ/ΕΚ</b></p>
<p>WILO SE erklærer, at produkterne, som beskrives i denne erklæring, er i overensstemmelse med bestemmelserne i følgende europæiske direktiver, samt de nationale lovgivninger, der gennemfører dem:</p>	<p>WILO SE δηλώνει ότι τα προϊόντα που ορίζονται στην παρούσα ευρωπαϊκά δηλωσή είναι σύμφωνα με τις διατάξεις των παρακάτω οδηγιών και τις εθνικές νομοθεσίες στις οποίες έχει μεταφερθεί:</p>
<p>Lavspændings 2014/35/EU; Begrænsning af anvendelsen af visse farlige stoffer 2011/65/UE + 2015/863</p>	<p>Χαμηλής Τάσης 2014/35/ΕΕ; για τον περιορισμό της χρήσης ορισμένων επικινδύνων ουσιών 2011/65/UE + 2015/863</p>
<p>De er ligeledes i overensstemmelse med de harmoniserede europæiske standarder, der er anført på forrige side.</p>	<p>και επίσης με τα εξής ευαρμοσιζόμενα ευρωπαϊκά πρότυπα που αναφέρονται στην προηγούμενη σελίδα.</p>
<p align="center"><b>(ES) - Español</b> <b>DECLARACIÓN DE CONFORMIDAD UE/CE</b></p>	<p align="center"><b>(ET) - Eesti keel</b> <b>EL/ÜÜ VASTAVUSDEKLARATSIOONI</b></p>
<p>WILO SE declara que los productos citados en la presente declaración están conformes con las disposiciones de las siguientes directivas europeas y con las legislaciones nacionales que les son aplicables :</p>	<p>WILO SE kinnitab, et selles vastavustunnistuses kirjeldatud tooted on kooskõlas alljärgnevat Euroopa direktiivide sätetega ning riiklike seadusandlustega, mis nimetatud direktiivid üle on võtnud:</p>
<p>Baja Tensión 2014/35/UE; Restricciones a la utilización de determinadas sustancias peligrosas 2011/65/UE + 2015/863</p>	<p>Madalpingeseadmed 2014/35/EL; teatavate ohtlike ainete kasutamise piiramise kohta 2011/65/UE + 2015/863</p>
<p>Y igualmente están conformes con las disposiciones de las normas europeas armonizadas citadas en la página anterior.</p>	<p>Samuti on teatud kooskõlas eelmisel leheküljel ära toodud harmoniseeritud Euroopa standarditega.</p>
<p align="center"><b>(FI) - Suomen kieli</b> <b>EU/YF-VAATIMUSTENMUKAISUUSVAKUUTUS</b></p>	<p align="center"><b>(GA) - Gaeilge</b> <b>AE/EC DEARBHŪ COMHLÍONTA</b></p>
<p>WILO SE vakuuttaa, että tässä vakuutuksessa kuvutut tuotteet ovat seuraavien eurooppalaisten direktiivien määrysten sekä niihin sovellettävien kansallisten lakiasetusten mukaisia:</p>	<p>WILO SE ndearbháilonn ar cur síos ar na táirgí atá i ráiteas seo, siad i gcomhréir leis na forálacha atá sna treoiracha seo a leanas na hEorpa agus leis na dlíthe náisiúnta is infheidhme orthu:</p>
<p>Rajalta Jännite 2014/35/UE; tiettyjen vaarallisten aineiden käytön rajoittamisesta 2011/65/UE + 2015/863</p>	<p>Ísealvoltais 2014/35/AE; Srián ar an úsáid a bhaint as substaintí guaiseacha acu 2011/65/UE + 2015/863</p>
<p>Lisäksi ne ovat seuraavien edellisellä sivulla mainittujen yhdenmukaistettujen eurooppalaisten normien mukaisia.</p>	<p>Agus siad i gcomhréir le forálacha na caighdeán chomhchuíbhíthe na hEorpa dá dtagraítear sa leathanach roimhe seo.</p>
<p align="center"><b>(HR) - Hrvatski</b> <b>EU/EZ IZJAVA O SUKLADNOSTI</b></p>	<p align="center"><b>(HU) - Magyar</b> <b>EU/EK-MEGFELELŐSÉGI NYILATKOZAT</b></p>
<p>WILO SE izjavljuje da su proizvodi navedeni u ovoj izjavi u skladu sa sljedećim privlačenim europskim direktivama i nacionalnim zakonima:</p>	<p>WILO SE kijelenti, hogy a jelen megfeleléségi nyilatkozatban megjelölt termékek megfelelnek a következő európai irányelvek előírásának, valamint azok nemzeti jogrendszer átültetett rendelkezéseinek:</p>
<p>Smjernica o niskom naponu 2014/35/EU; ograničenju uporabe određenih ostane tvari 2011/65/UE + 2015/863</p>	<p>Alacsony Feszültségű 2014/35/EU; egyes veszélyes való alkalmazásának korlátozásáról 2011/65/UE + 2015/863</p>
<p>u skladenim europskim normama navedenim na prethodnoj stranici.</p>	<p>valamint az előző oldalon szereplő, harmonizált európai szabványoknak.</p>
<p align="center"><b>(IT) - Italiano</b> <b>DICHIARAZIONE DI CONFORMITÀ UE/CE</b></p>	<p align="center"><b>(LT) - Lietuvių kalba</b> <b>ES/EB ATITIKTIKIS DEKLARACIJA</b></p>
<p>WILO SE dichiara che i prodotti descritti nella presente dichiarazione sono conformi alle disposizioni delle seguenti direttive europee nonché alle legislazioni nazionali che le traspongono :</p>	<p>WILO SE pareiškia, kad šioje deklaracijoje nurodyti gaminiai atitinka šių Europos direktyvų ir jas perkeliančių nacionalinių įstatymų nuostatas:</p>
<p>Bassa Tensione 2014/35/UE; sulla restrizione dell'uso di determinate sostanze pericolose 2011/65/UE + 2015/863</p>	<p>Žema Įtampa 2014/35/ES; dėl tam tikrų pavojingų medžiagų naudojimo apribojimo 2011/65/UE + 2015/863</p>
<p>E sono pure conformi alle disposizioni delle norme europee armonizzate citate a pagina precedente.</p>	<p>ir taip pat harmonizuotas Europos normas, kurios buvo cituotos ankstesniame puslapyje.</p>
<p align="center"><b>(LV) - Latviesu valoda</b> <b>ES/EK ATBILSTĪBAS DEKLARĀCIJU</b></p>	<p align="center"><b>(MT) - Malti</b> <b>DIKJARAZZJONI TA' KONFORMITÀ UE/KE</b></p>
<p>WILO SE deklarē, ka izstrādājumi, kas ir nosaukti šajā deklarācijā, atbilst šeit uzskaitīto Eiropas direktīvu nosacījumiem, kā arī atsevišķu valstu likumiem, kuros tie ir ietverti:</p>	<p>WILO SE jiddikjara li l-prodotti speċifikati f'din id-dikjarazzjoni huma konformi mad-direttivi Ewropej li jsegwu u mal-legislazzjonijiet nazzjonali li japplikawhom:</p>
<p>Zemsprieguma 2014/35/ES; par dažu bīstamu vielu izmantošanas ierobežošanu 2011/65/UE + 2015/863</p>	<p>Vultaģē Baxx 2014/35/UE; dwar ir-restrizzjoni tal-užu ta' certi sustanzi perkoluzi 2011/65/UE + 2015/863</p>
<p>un saskaņotajiem Eiropas standartiem, kas minēti iepriekšējā lappusē.</p>	<p>kif ukoll man-normi Ewropej armonizzati li jsegwu imsemmija fil-paġna precedentu.</p>

<p align="center"><b>(NL) - Nederlands</b> <b>EU/EG-VERKLARING VAN OVEREENSTEMMING</b></p> <p>WILO SE verklaart dat de in deze verklaring vermelde producten voldoen aan de bepalingen van de volgende Europese richtlijnen evenals aan de nationale wetgevingen waarin deze bepalingen zijn overgenomen:</p> <p>Laagspannings 2014/35/EU ; betreffende beperking van het gebruik van bepaalde gevaarlijke stoffen 2011/65/EU + 2015/863</p> <p>De producten voldoen eveneens aan de geharmoniseerde Europese normen die op de vorige pagina worden genoemd.</p>	<p align="center"><b>(PL) - Polski</b> <b>DEKLARACJA ZGODNOŚCI UE/WE</b></p> <p>WILO SE oświadcza, że produkty wymienione w niniejszej deklaracji są zgodne z postanowieniami następujących dyrektyw europejskich i transponującymi je przepisami prawa krajowego:</p> <p>Niskich Napięć 2014/35/EU ; sprawie ograniczenia stosowania niektórych niebezpiecznych substancji 2011/65/EU + 2015/863</p> <p>oraz z następującymi normami europejskich zharmonizowanymi podanymi na poprzedniej stronie.</p>
<p align="center"><b>(PT) - Português</b> <b>DECLARAÇÃO DE CONFORMIDADE UE/CE</b></p> <p>WILO SE declara que os materiais designados na presente declaração obedecem às disposições das diretivas europeias e às legislações nacionais que as transcrevem :</p> <p>Baixa Voltagem 2014/35/EU ; relativa à restrição do uso de determinadas substâncias perigosas 2011/65/EU + 2015/863</p> <p>E obedecem também às normas europeias harmonizadas citadas na página precedente.</p>	<p align="center"><b>(RO) - Română</b> <b>DECLARAȚIE DE CONFORMITATE UE/CE</b></p> <p>WILO SE declară că produsele citate în prezenta declarație sunt conforme cu dispozițiile directivei europene următoare și cu legislațiile naționale care le transpun :</p> <p>Joasă Tensiune 2014/35/EU ; privind restricțiile de utilizare a anumitor substanțe periculoase 2011/65/EU + 2015/863</p> <p>și, de asemenea, sunt conforme cu normele europene armonizate citate în pagina precedentă.</p>
<p align="center"><b>(SK) - Slovenčina</b> <b>EU/ES VYHLÁSENIE O ZHODE</b></p> <p>WILO SE čestne prehlasuje, že výrobky ktoré sú predmetom tejto deklarácie, sú v súlade s požiadavkami nasledujúcich európskych direktív a odpovedajúcich národných legislatívnych predpisov:</p> <p>Nízkonapäťové zariadenia 2014/35/EU ; obmedzení používania určitých nebezpečných látok 2011/65/EU + 2015/863</p> <p>ako aj s harmonizovanými európskymi normami uvedenými na predchádzajúcej strane.</p>	<p align="center"><b>(SL) - Slovenščina</b> <b>EU/ES-IZJAVA O SKLADNOSTI</b></p> <p>WILO SE izjavlja, da so izdelki, navedeni v tej izjavi, v skladu z določili naslednjih evropskih direktiv in z nacionalnimi zakonodajami, ki jih vsebujejo:</p> <p>Nizka Napetost 2014/35/EU ; o omejevanju uporabe nekaterih nevarnih snovi 2011/65/EU + 2015/863</p> <p>pa tudi z usklajenimi evropskimi standardi, navedenimi na prejšnji strani.</p>
<p align="center"><b>(SV) - Svenska</b> <b>EU/EG-FÖRSÄKRAN OM ÖVERENSSTÄMMELSE</b></p> <p>WILO SE intygar att materialet som beskrivs i följande intyg överensstämmer med bestämmelserna i följande europeiska direktiv och nationella lagstiftningar som inför dem:</p> <p>Lågspännings 2014/35/EU ; begränsning av användning av vissa farliga ämnen 2011/65/EU + 2015/863</p> <p>Det överensstämmer även med följande harmoniserade europeiska standarder som nämnts på den föregående sidan.</p>	<p align="center"><b>(TR) - Türkçe</b> <b>AB/CE UYGUNLUK TEYID BELGESİ</b></p> <p>WILO SEbu belgede belirtilen ürünlerin aşağıdaki Avrupa yönetmeliklerine ve ulusal kanunlara uygun olduğunu beyan etmektedir:</p> <p>Alçak Gerilim Yönetmeliği 2014/35/AB ; Belirli tehlikeli maddelerin bir kullanımını sınırlandıran 2011/65/UE + 2015/863</p> <p>ve önceki sayfada belirtilen uyumlaştırmış Avrupa standartlarına.</p>
<p align="center"><b>(IS) - Íslenska</b> <b>ESB/EB LEYFISYFIRLÝSING</b></p> <p>WILO SE lýsir því yfir að vörurnar sem um getur í þessari yfirlýsingu eru í samræmi við eftirfarandi tilskipunum ESB og landslögum hafa samþykkt:</p> <p>Lággögnutílskipun 2014/35/ESB ; Tækmörkun á notkun tiltekinnna hættulegra efna 2011/65/UE + 2015/863</p> <p>og samhæfða evrópska staðla sem nefnd eru í fyrri síðu.</p>	<p align="center"><b>(NO) - Norsk</b> <b>EU/EG-OVERENSSTEMMELSESERKLÆRING</b></p> <p>WILO SE erklærer at produktene nevnt i denne erklæringen er i samsvar med følgende europeiske direktiver og nasjonale lover:</p> <p>EG-Lavspenningsdirektiv 2014/35/EU ; Begrensning av bruk av visse farlige stoffer 2011/65/UE + 2015/863</p> <p>og harmoniserte europeiske standarder nevnt på forrige side.</p>

## Дополнительная информация:

### I. Информация о дате изготовления

Дата изготовления указана на заводской табличке оборудования.

Разъяснения по определению даты изготовления:

Например: YYwWW = 14w30

YY = год изготовления

w = символ «Неделя»

WW = неделя изготовления

### II. Сведения об обязательной сертификации

Оборудование соответствует требованиям следующих Технических Регламентов Таможенного Союза:



ТР ТС 004/2011 «О безопасности низковольтного оборудования»

ТР ТС 020/2011 «Электромагнитная совместимость технических средств»

Наименование оборудования	Информация о сертификате	Срок действия
Циркуляционные насосы бытового назначения WILO	№ ТС RU C-DE.AB24.B.01946, выдан органом по сертификации продукции ООО «СП «СТАНДАРТ ТЕСТ», город Москва	26.12.2014 - 25.12.2019

### III. Информация о производителе и официальных представительствах

1. Информация об изготовителе.

Изготовитель: WILO SE (ВИЛО СЕ)

Страна производства указана на заводской табличке оборудования.

2. Официальные представительства на территории Таможенного Союза.

<b>Россия:</b> ООО «ВИЛО РУС», 123592, г. Москва, ул. Кулакова, д. 20 Телефон +7 495 781 06 90, Факс + 7 495 781 06 91, E-mail: <a href="mailto:wilo@wilo.ru">wilo@wilo.ru</a>	<b>Беларусь:</b> ИООО "ВИЛО БЕЛ", 220035, г. Минск, ул. Тимирязева, 67, офис 1101, п/я 005 Телефон: 017 228-55-28 Факс: 017 396-34-66 E-mail: <a href="mailto:wilo@wilo.by">wilo@wilo.by</a>	<b>Казахстан:</b> ТОО «WILO Central Asia», 050002, г. Алматы, Джангильдина, 31 Телефон +7 (727) 2785961 Факс +7 (727) 2785960 E-mail: <a href="mailto:info@wilo.kz">info@wilo.kz</a>
---	--	--

# Wilo – International (Subsidiaries)

## Argentina

WILO SALMSON  
Argentina S.A.  
C1295ABI Ciudad  
Autónoma de Buenos Aires  
T +54 11 4361 5929  
matias.monea@wilo.com.ar

## Australia

WILO Australia Pty Limited  
Murrarie, Queensland, 4172  
T +61 7 3907 6900  
chris.dayton@wilo.com.au

## Austria

WILO Pumpen Österreich  
GmbH  
2351 Wiener Neudorf  
T +43 507 507-0  
office@wilo.at

## Azerbaijan

WILO Caspian LLC  
1065 Baku  
T +994 12 5962372  
info@wilo.az

## Belarus

WILO Bel IOOO  
220035 Minsk  
T +375 17 3963446  
wilo@wilo.by

## Belgium

WILO NV/SA  
1083 Ganshoren  
T +32 2 4823333  
info@wilo.be

## Bulgaria

WILO Bulgaria EOOD  
1125 Sofia  
T +359 2 9701970  
info@wilo.bg

## Brazil

WILO Comercio e Importacao Ltda  
Jundiaí – São Paulo – Brasil  
13.213-105  
T +55 11 2923 9456  
wilo@wilo-brasil.com.br

## Canada

WILO Canada Inc.  
Calgary, Alberta T2A 5L7  
T +1 403 2769456  
info@wilo-canada.com

## China

WILO China Ltd.  
101300 Beijing  
T +86 10 58041888  
wiloobj@wilo.com.cn

## Croatia

WILO Hrvatska d.o.o.  
10430 Samobor  
T +38 51 3430914  
wilo-hrvatska@wilo.hr

## Cuba

WILO SE  
Oficina Comercial  
Edificio Simona Apto 105  
Siboney, La Habana, Cuba  
T +53 5 2795135  
T +53 7 272 2330  
raul.rodriguez@wilo-cuba.com

## Czech Republic

WILO CS, s.r.o.  
25101 Cestlice  
T +420 234 098711  
info@wilo.cz

## Denmark

WILO Nordic  
Drejergangen 9  
DK-2690 Karlslunde  
T +45 70 253 312  
wilo@wilo.dk

## Estonia

WILO Eesti OÜ  
12618 Tallinn  
T +372 6 509780  
info@wilo.ee

## Finland

WILO Nordic  
Tilinnmäentie 1 A  
FIN-02330 Espoo  
T +358 207 401 540  
wilo@wilo.fi

## France

Wilo Salmson France S.A.S.  
53005 Laval Cedex  
T +33 2435 95400  
info@wilo.fr

## United Kingdom

WILO (U.K.) Ltd.  
Burton Upon Trent  
DE14 2WJ  
T +44 1283 523000  
sales@wilo.co.uk

## Greece

WILO Hellas SA  
4569 Anixi (Attika)  
T +302 10 6248300  
wilo.info@wilo.gr

## Hungary

WILO Magyarországi Kft  
2045 Törökbalint  
(Budapest)  
T +36 23 889500  
wilo@wilo.hu

## India

Wilo Mather and Platt Pumps  
Private Limited  
Pune 411019  
T +91 20 27442100  
services@matherplatt.com

## Indonesia

PT. Wilo Pumps Indonesia  
Jakarta Timur, 13950  
T +62 21 7247676  
citrawilo@cbn.net.id

## Ireland

WILO Ireland  
Limerick  
T +353 61 227566  
sales@wilo.ie

## Italy

WILO Italia s.r.l.  
Via Novogro, 1/A20090  
Segrate MI  
T +39 25538351  
wilo.italia@wilo.it

## Kazakhstan

WILO Central Asia  
050002 Almaty  
T +7 727 312 40 10  
info@wilo.kz

## Korea

WILO Pumps Ltd.  
20 Gangseo, Busan  
T +82 51 950 8000  
wilo@wilo.co.kr

## Latvia

WILO Baltic SIA  
1019 Riga  
T +371 6714-5229  
info@wilo.lv

## Lebanon

WILO LEBANON SARL  
Jdeideh 1202 2030  
Lebanon  
T +961 1 888910  
info@wilo.com.lb

## Lithuania

WILO Lietuva UAB  
03202 Vilnius  
T +370 5 2136495  
mail@wilo.lt

## Morocco

WILO Maroc SARL  
20250 Casablanca  
T +212 (0) 5 22 66 09 24  
contact@wilo.ma

## The Netherlands

WILO Nederland B.V.  
1551 NA Westzaan  
T +31 88 9456 000  
info@wilo.nl

## Norway

WILO Nordic  
Alf Bjerknes vei 20  
NO-0582 Oslo  
T +47 22 80 45 70  
wilo@wilo.no

## Poland

WILO Polska Sp. z o.o.  
5-506 Lesznawa  
T +48 22 7026161  
wilo@wilo.pl

## Portugal

Bombas Wilo-Salmson  
Sistemas Hidraulicos Lda.  
4475-330 Maia  
T +351 22 2080350  
bombas@wilo.pt

## Romania

WILO Romania s.r.l.  
077040 Com. Chiajna  
Jud. Ifov  
T +40 21 3170164  
wilo@wilo.ro

## Russia

WILO Rus ooo  
123592Moscow  
T +7 496 514 6110  
wilo@wilo.ru

## Saudi Arabia

WILO Middle East KSA  
Riyadh 11465  
T +966 1 4624430  
wshoula@watanaiamd.com

## Serbia and Montenegro

WILO Beograd d.o.o.  
11000 Beograd  
T +381 11 2851278  
office@wilo.rs

## Slovakia

WILO CS s.r.o., org. Zložka  
83106 Bratislava  
T +421 2 33014511  
info@wilo.sk

## Slovenia

WILO Adriatic d.o.o.  
1000 Ljubljana  
T +386 1 5838130  
wilo.adriatic@wilo.si

## South Africa

Wilo Pumps SA Pty LTD  
Sandton  
T +27 11 6082780  
gavin.bruggen wilo.co.za

## Spain

WILO Ibérica S.A.  
28806 Alcalá de Henares  
(Madrid)  
T +34 91 8797100  
wilo.iberica@wilo.es

## Sweden

WILO NORDIC  
Isbjörnsvägen 6  
SE-352 45 Växjö  
T +46 470 72 76 00  
wilo@wilo.se

## Switzerland

Wilo Schweiz AG  
4310 Rheinfelden  
T +41 61 836 80 20  
info@wilo.ch

## Taiwan

WILO Taiwan CO., Ltd.  
24159 New Taipei City  
T +886 2 2999 8676  
nelson.wu@wilo.com.tw

## Turkey

WILO Pompa Sistemleri  
San. ve Tic. A.Ş.  
34956 Istanbul  
T +90 216 2509400  
wilo@wilo.com.tr

## Ukraine

WILO Ukraine t.o.w.  
08130 Kiev  
T +38 044 3937384  
wilo@wilo.ua

## United Arab Emirates

WILO Middle East FZE  
Jebel Ali Free zone – South  
PO Box 262720 Dubai  
T +971 4 880 91 77  
info@wilo.ae

## USA

WILO USA LLC  
Rosemont, IL 60018  
T +1 866 945 6872  
info@wilo-usa.com

## Vietnam

WILO Vietnam Co Ltd.  
Ho Chi Minh City, Vietnam  
T +84 8 38109975  
nkminh@wilo.vn

# wilo

Pioneering for You

WILO SE  
Nortkirchenstraße 100  
D-44263 Dortmund  
Germany  
T +49(0)231 4102-0  
F +49(0)231 4102-7363  
wilo@wilo.com  
www.wilo.com