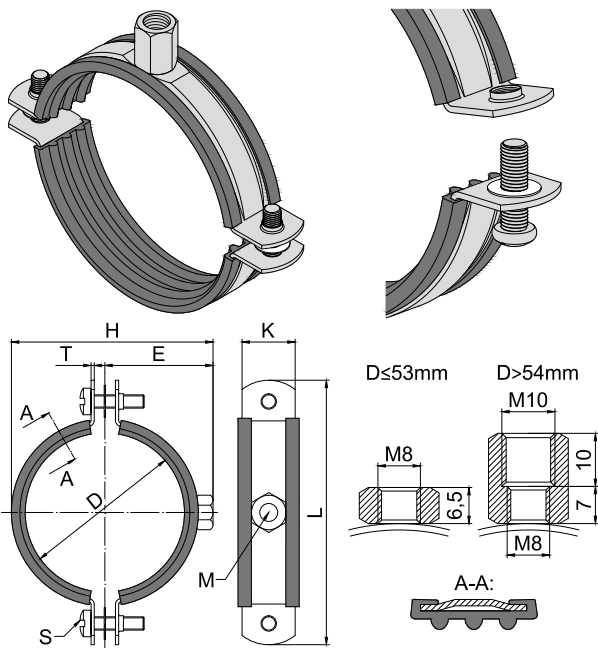


UCHYCENÍ POTRUBÍ - OCELOVÉ OBJÍMKY

CLAMPING OF STEEL PIPING – STEEL PIPE CLAMPS

DMOUŠROBOVÁ OBJÍMKA S UPÍNACÍ HLAVOU M8 NEBO KOMBINOVANOU HLAVOU M8/M10 TWO-SCREW PIPE CLAMP WITH CLAMPING HEAD M8 OR WITH CLAMPING HEAD M8/M10



Technické údaje objímky / Technical data of pipe clamp:

Zatížení do zlomení při středovém tahu / Load causing break in centric tension:	od/from 12–16 mm do/to 48–53 mm: 3,0 kN od/from 54–59 mm do/to 67–71 mm: 4,1 kN od/from 72–78 mm do/to 102–116 mm: 8,2 kN od/from 121–127 mm do/to 210–219 mm: 10,8 kN
Maximální doporučené zatížení při středovém tahu / Maximum safe centric load:	od/from 12–16 mm do/to 48–53 mm: 0,8 kN od/from 54–59 mm do/to 67–71 mm: 2,1 kN od/from 72–78 mm do/to 102–116 mm: 2,5 kN od/from 121–127 mm do/to 210–219 mm: 3,0 kN
Materiál objímky / Pipe clamp material:	DIN EN 10111
Povrchová úprava / Surface coating:	galvanicky pozinkováno / zinc plated

Popis:

Dvoušroubová instalační objímka je vyráběna od rozměru 1/4" (12–16 mm) do 8" (210–219 mm). U objímek od rozměru 12–16 mm do 48–53 mm je použita upevňovací hlava M8 nebo M8/M10 a od rozměru 54–59 mm do 210–219 mm jen s upevňovací hlavou s kombinovaným závitem M8/M10.

Výhody:

- Kompaktní konstrukční řešení objímky potrubí, bez větších přesahů v oblasti uzavěru, dovoluje jedno-
důché a čisté zaizolování potrubí, a to i pomocí
malé tloušťky izolačního materiálu.
- Šrouby mají kombinovanou hlavu s křížem
i zářezem.
- Objímka potrubí je kontrolována na ochranu proti
hluku podle DIN 4109.
- Prýžvová vložka zamezuje elektrolytické korozi.
- Dvoušroubová objímka vyhoví největším nárokům
při instalaci na stěny, stropy, podlahy, ale i pro
potrubí používané v sanitárním prostředí.

Použití:

- ocelové potrubí
- plastové potrubí
- litinové roury
- měděné potrubí
- nerezové potrubí

Odvětví:

- voda, topení, plyn
- parní rozvody a kouřovody (v kombinaci se
silikonovým profilem)
- rozvody vzduchotechniky a klimatizace
- odpadní potrubí

Description:

Two-screw pipe clamp is manufactured from dimension 1/4" to 8": a dimension of 1/4" (12–16 mm) to 8" (210–219 mm). Pipe clamps from dimension 12–16 mm to 48–53 mm are equipped with M8 or M8/M10 clamping head and pipe clamps from dimensions 54–59 mm to 210–219 mm are equipped only with M8/M10 clamping head.

Advantages:

- Compact structural design of the pipe clamp enables
simple and full piping insulation without larger
overlap in the area of the closing part. And here is
therefore possible even using a small thickness of
insulating material.
- Screws have a combined head with a cross and a slot.
- The pipe clamp is checked regarding noise protection
according to DIN 4109.
- Rubber lining prevents electrolytic corrosion.
- Two-screw pipe clamp satisfy the highest requirements
for installations on the walls, ceilings and floors, but
also for pipes used in sanitary environment.

Use:

- steel pipes
- plastic pipes
- cast iron pipes
- copper pipes
- stainless steel pipes

Field:

- water, heat, gas
- steam pipes and chimneys (combined with
a silicone profile)
- ventilation, air conditioning
- waste pipes

Technické údaje prýžvové tlumící vložky / Technical data of rubber lining:

Materiál / Material:	EPDM
Chování při požáru / Reaction to fire:	dle DIN 4102:1998 třída stavebních hmot B2 / building material class B2
Použití v rozmezí teplot / Use within temperature range:	od/from -50 °C do/to +120 °C
Tvrdost prýžvové vložky / Hardness of rubber lining:	45° ± 5 Shore A / 15 s
Ochrana proti hluku / Noise protection:	DIN 4109

Obj. číslo Supply No. Maticice / Head / M8	Obj. číslo Supply No. Maticice / Head / M8/M10	Název Name	Průměr potrubí Diameter of pipe D (mm) D (")		DN	E (mm)	H (mm)	K (mm)	L (mm)	M Maticice Nut	S Šroub Screw	T (mm)	Balení Package (ks/pcs)
12001216	12221216	Objímka dvoušroubová / Two-screw pipe clamp / 12–16 mm, 1/4"	12–16	1/4"	8	20,2/30,7	33,9/44,4	20	55	M8, M8/M10	M5x20 mm	1,2	100
12001719	12221719	Objímka dvoušroubová / Two-screw pipe clamp / 17–19 mm, 3/8"	17–19	3/8"	10	21,7/32,2	36,9/47,4	20	58	M8, M8/M10	M5x20 mm	1,2	100
12002023	12222023	Objímka dvoušroubová / Two-screw pipe clamp / 20–23 mm, 1/2"	20–23	1/2"	15	23,7/34,2	40,9/51,4	20	61	M8, M8/M10	M5x20 mm	1,2	100
12002530	12222530	Objímka dvoušroubová / Two-screw pipe clamp / 25–30 mm, 3/4"	25–30	3/4"	20	27,2/37,2	47,9/58,4	20	67	M8, M8/M10	M5x20 mm	1,2	100
12003138	12223138	Objímka dvoušroubová / Two-screw pipe clamp / 31–38 mm, 1"	31–38	1"	25	31,2/41,7	55,9/66,4	20	78	M8, M8/M10	M5x20 mm	1,2	100
12004046	12224046	Objímka dvoušroubová / Two-screw pipe clamp / 40–46 mm, 5/4"	40–46	5/4"	32	35,2/45,7	63,9/74,4	20	86	M8, M8/M10	M5x20 mm	1,2	100
12004853	12224853	Objímka dvoušroubová / Two-screw pipe clamp / 48–53 mm, 6/4"	48–53	6/4"	40	38,7/49,2	70,9/81,4	20	94	M8, M8/M10	M5x20 mm	1,2	50
-	12005459	Objímka dvoušroubová / Two-screw pipe clamp / 54–59 mm	54–59	-	-	52,2	87,4	20	101	M8/M10	M6x20 mm	1,2	50
-	12006064	Objímka dvoušroubová / Two-screw pipe clamp / 60–64 mm, 2"	60–64	2"	50	55,0	93	20	110	M8/M10	M6x20 mm	1,5	50
-	12006771	Objímka dvoušroubová / Two-screw pipe clamp / 67–71 mm	67–71	-	-	58,5	100	20	115	M8/M10	M6x20 mm	1,5	50
-	12007278	Objímka dvoušroubová / Two-screw pipe clamp / 72–78 mm, 2 1/2"	72–78	2 1/2"	65	62,0	107	25	125	M8/M10	M6x20 mm	1,5	50
-	12008186	Objímka dvoušroubová / Two-screw pipe clamp / 81–86 mm	81–86	-	-	67,0	117	25	137	M8/M10	M6x25 mm	1,5	50
-	12008792	Objímka dvoušroubová / Two-screw pipe clamp / 87–92 mm, 3"	87–92	3"	80	70,0	123	25	143	M8/M10	M6x25 mm	1,5	50
-	12095103	Objímka dvoušroubová / Two-screw pipe clamp / 95–103 mm	95–103	-	-	75,5	134	25	155	M8/M10	M6x30 mm	1,5	50
-	12102116	Objímka dvoušroubová / Two-screw pipe clamp / 102–116 mm, 4"	102–116	4"	100	82,5	148	25	170	M8/M10	M6x30 mm	2,0	50
-	12121127	Objímka dvoušroubová / Two-screw pipe clamp / 121–127 mm	121–127	-	-	88,5	160	25	186	M8/M10	M8x30 mm	2,5	25
-	12133141	Objímka dvoušroubová / Two-screw pipe clamp / 133–141 mm, 5"	133–141	5"	125	95,5	174	25	200	M8/M10	M8x30 mm	2,5	25
-	12159168	Objímka dvoušroubová / Two-screw pipe clamp / 159–168 mm, 6"	159–168	6"	150	109,0	201	25	230	M8/M10	M8x30 mm	2,5	25
-	12164170	Objímka dvoušroubová / Two-screw pipe clamp / 164–170 mm	164–170	-	-	110,0	203	25	230	M8/M10	M8x30 mm	2,5	25
-	12182188	Objímka dvoušroubová / Two-screw pipe clamp / 182–188 mm	182–188	-	-	119,0	221	25	230	M8/M10	M8x30 mm	2,5	20
-	12193203	Objímka dvoušroubová / Two-screw pipe clamp / 193–203 mm	193–203	-	-	126,5	236	25	245	M8/M10	M8x30 mm	2,5	15
-	12200210	Objímka dvoušroubová / Two-screw pipe clamp / 204–210 mm	204–210	-	-	130,0	243	25	285	M8/M10	M8x30 mm	2,5	12
-	12210219	Objímka dvoušroubová / Two-screw pipe clamp / 210–219 mm, 8"	210–219	8"	200	134,5	252	25	285	M8/M10	M8x30 mm	2,5	12

Montážní postup / Mounting procedure:

