

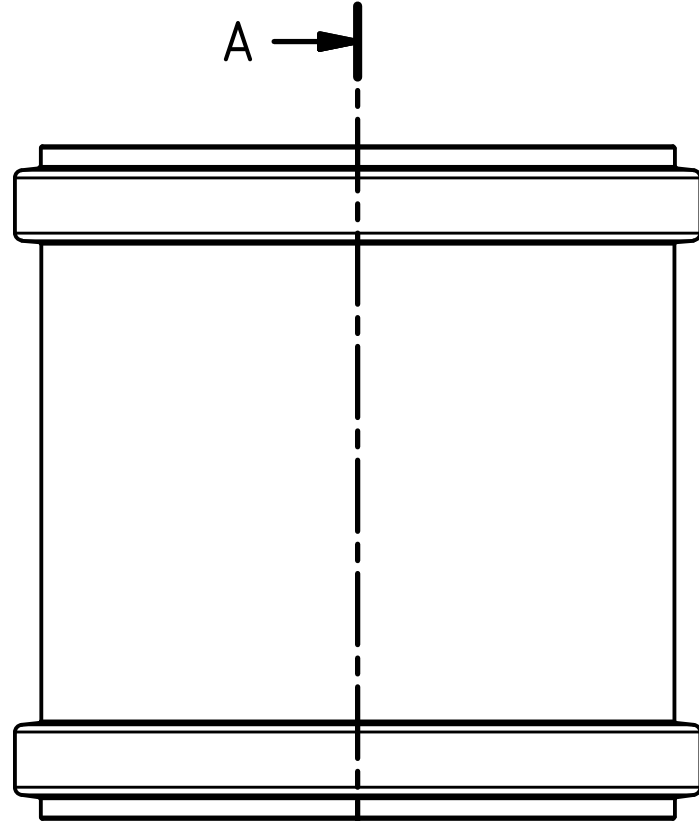
6 5 4 3 2 1

D

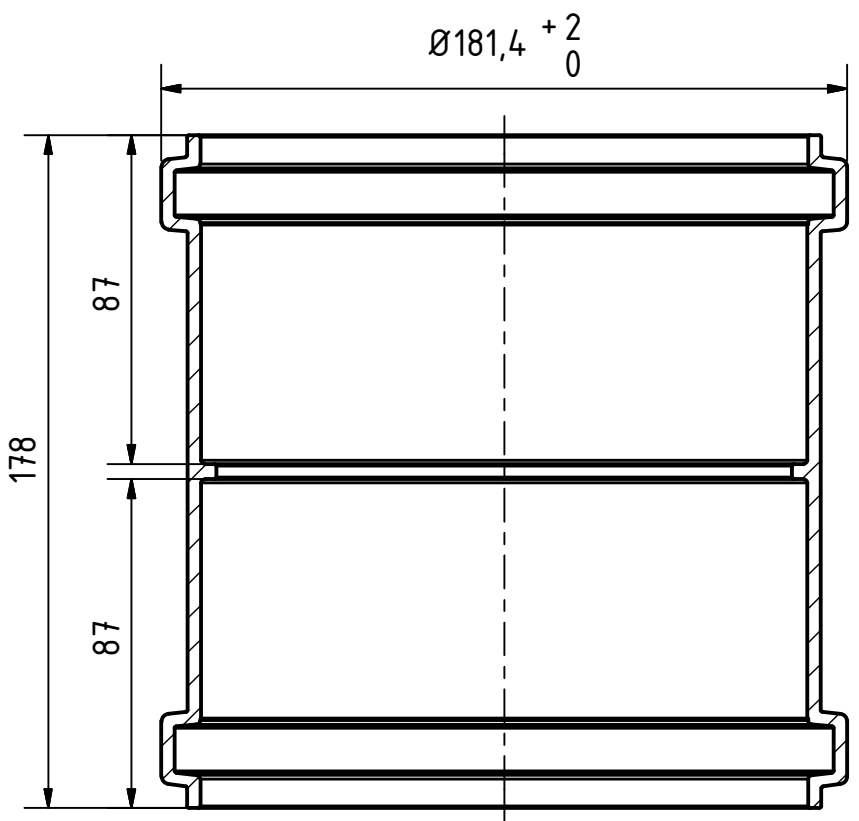
D

A-A ( 1 : 2 )

A →



A →



C

C


B

B

A

A

6 5 4 3 2 1

		Maße nach DIN EN 1401		Art.Nr.: 222510		Maßstab 1:2		
				Material: PVC-U				
		Datum		Name		<h1>KG-System</h1>		
		Gezeichnet: 17.03.2017		A.Schmedes				
		Kontrolliert:						
Status	Änderungen	Datum	Name	Norm				
Gebr. Ostendorf Kunststoffe GmbH Rudolf-Diesel-Str. 6-8 D-49377 Vechta verkauf@ostendorf-kunststoffe.com www.ostendorf-kunststoffe.com						KGMM Doppelmuffe DN/OD 160		1
						Schutzvermerk nach DIN ISO 16016 beachten!		