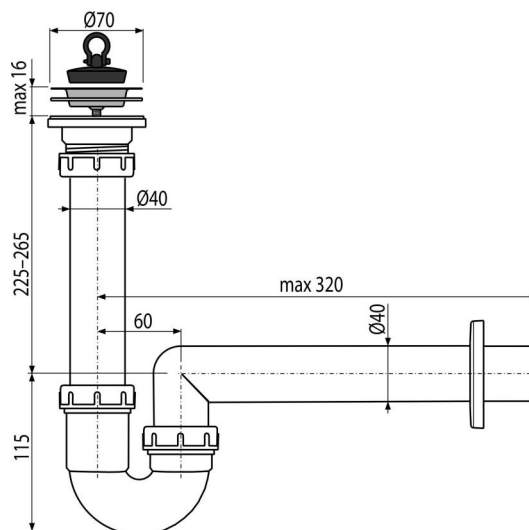


A800-DN40

Sífon trubkový s nerezovou mřížkou DN70



Použití

Pro dřez

Vlastnosti

- Materiál: polypropylen
- Napojení na odpadní trubku Ø40 mm

Rozsah dodávky

- Nerezová mřížka výpusti
- Rozeta plastová
- Tělo sífonu
- Zátka z PVC

Objednací kód, Logistické informace

Kód	EAN	Délka	Hmotnost (kus balení paleta)	Rozměr (kus balení)	Množství (balení paleta)
A800-DN40	8594045937282	40 mm	0,33 4,90 157,3 kg	300×90×200 590×240×390 mm	15 420 ks

Záruky

2/3 roky *

Celní kód

39229000

Normy

ČSN EN 274

Technické parametry

- Průtok 60 l/min
- Tepelný atest 95 °C
- Zápachová uzávěra 64 mm