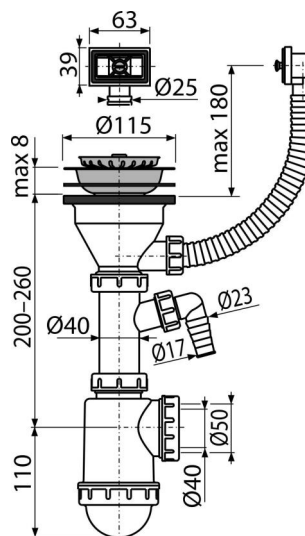


A447P-DN50/40

Sífon dřezový s nerezovou mřížkou DN115, flexi přepadem a přípojkou



Použití

Pro dřez s přepadem

Vlastnosti

- Materiál: polypropylen
- S přípojkou pro pračku nebo myčku nádobí
- Sítko na výpusti slouží i jako zátka
- Vývod odpadu připraven pro napojení odpadní trubky Ø50 nebo Ø40 mm

Rozsah dodávky

- Nerezová mřížka výpusti
- Nerezová zátka
- Tělo sífonu s přípojkou a přepadem

Objednací kód, Logistické informace

Kód	EAN	Délka	Hmotnost (kus balení paleta)	Rožměr (kus balení)	Množství (balení paleta)
A447P-DN50/40	8594045936018	50 mm	0,56 7,86 240,1 kg	280×120×180 590×240×390 mm	14 392 ks

Záruky

2/3 roky *

Celní kód

39229000

Normy

ČSN EN 274

Technické parametry

- Přípojka na hadici 17 mm
- Průtok 44 l/min
- Tepelný atest 95 °C
- Zápachová uzávěra 53 mm