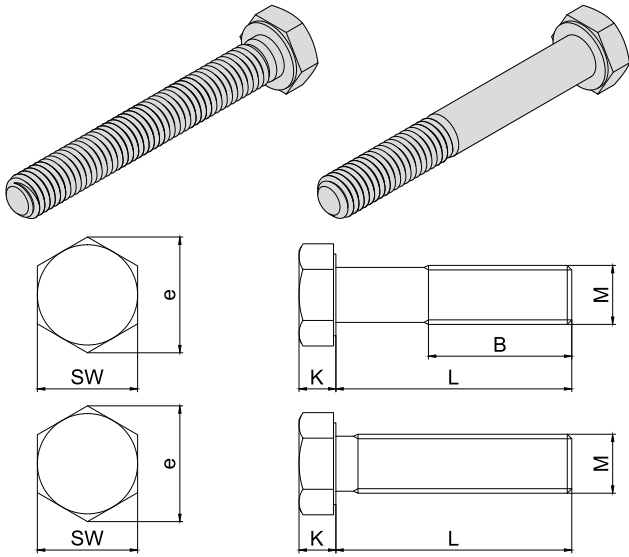


ŠROUB METRICKÝ DIN931, DIN933 METRIC BOLT DIN931, DIN933



Popis:

Jedná se o šrouby, které lze využít u spojů namáhaných statickým či dynamickým zatížením.

Description:

These bolts can be used for static or dynamic loads.

Obj. číslo Supply No. pozink 8.8 / zinc plated	Obj. číslo Supply No. Nerez / A2 / stainless	Název Name	B (mm)	e (mm)	K (mm)	L (mm)	M (mm)	SW (mm)	Balení Package (ks/pcs)
85605010	85705010	Šroub metrický / Metric bolt / M5x10 mm DIN933	-	8,79	3,5	10	M5	8	100
85605012	85705012	Šroub metrický / Metric bolt / M5x12 mm DIN933	-	8,79	3,5	12	M5	8	100
85605014	-	Šroub metrický / Metric bolt / M5x14 mm DIN933	-	8,79	3,5	14	M5	8	100
85605016	85705016	Šroub metrický / Metric bolt / M5x16 mm DIN933	-	8,79	3,5	16	M5	8	100
85605020	85705020	Šroub metrický / Metric bolt / M5x20 mm DIN933	-	8,79	3,5	20	M5	8	100
85605025	85705025	Šroub metrický / Metric bolt / M5x25 mm DIN933	-	8,79	3,5	25	M5	8	100
85605030	85705030	Šroub metrický / Metric bolt / M5x30 mm DIN933	-	8,79	3,5	30	M5	8	100
85605040	-	Šroub metrický / Metric bolt / M5x40 mm DIN933	-	8,79	3,5	40	M5	8	100
85605050	-	Šroub metrický / Metric bolt / M5x50 mm DIN933	-	8,79	3,5	50	M5	8	100
85605060	-	Šroub metrický / Metric bolt / M5x60 mm DIN933	-	8,79	3,5	60	M5	8	100
85606010	85706010	Šroub metrický / Metric bolt / M6x10 mm DIN933	-	11,05	4,0	10	M6	10	100
85606012	85706012	Šroub metrický / Metric bolt / M6x12 mm DIN933	-	11,05	4,0	12	M6	10	100
85606014	-	Šroub metrický / Metric bolt / M6x14 mm DIN933	-	11,05	4,0	14	M6	10	100
85606016	85706016	Šroub metrický / Metric bolt / M6x16 mm DIN933	-	11,05	4,0	16	M6	10	100
85606020	85706020	Šroub metrický / Metric bolt / M6x20 mm DIN933	-	11,05	4,0	20	M6	10	100
85606025	85706025	Šroub metrický / Metric bolt / M6x25 mm DIN933	-	11,05	4,0	25	M6	10	100
85606030	85706030	Šroub metrický / Metric bolt / M6x30 mm DIN933	-	11,05	4,0	30	M6	10	100
85606035	85706035	Šroub metrický / Metric bolt / M6x35 mm DIN933	-	11,05	4,0	35	M6	10	100
85606040	85706040	Šroub metrický / Metric bolt / M6x40 mm DIN933	-	11,05	4,0	40	M6	10	100
85606045	85706045	Šroub metrický / Metric bolt / M6x45 mm DIN933	-	11,05	4,0	45	M6	10	100
85606050	85706050	Šroub metrický / Metric bolt / M6x50 mm DIN933	-	11,05	4,0	50	M6	10	100
85606060	85706060	Šroub metrický / Metric bolt / M6x60 mm DIN933	-	11,05	4,0	60	M6	10	100
85606070	-	Šroub metrický / Metric bolt / M6x70 mm DIN933	-	11,05	4,0	70	M6	10	100
85606080	-	Šroub metrický / Metric bolt / M6x80 mm DIN933	-	11,05	4,0	80	M6	10	100
85606100	-	Šroub metrický / Metric bolt / M6x100 mm DIN933	-	11,05	4,0	100	M6	10	100
85608010	-	Šroub metrický / Metric bolt / M8x10 mm DIN933	-	14,38	5,3	10	M8	13	100
85608012	85708012	Šroub metrický / Metric bolt / M8x12 mm DIN933	-	14,38	5,3	12	M8	13	100
85608014	-	Šroub metrický / Metric bolt / M8x14 mm DIN933	-	14,38	5,3	14	M8	13	100
85608016	85708016	Šroub metrický / Metric bolt / M8x16 mm DIN933	-	14,38	5,3	16	M8	13	100
85608018	-	Šroub metrický / Metric bolt / M8x18 mm DIN933	-	14,38	5,3	18	M8	13	100
85608020	85708020	Šroub metrický / Metric bolt / M8x20 mm DIN933	-	14,38	5,3	20	M8	13	100
85608025	85708025	Šroub metrický / Metric bolt / M8x25 mm DIN933	-	14,38	5,3	25	M8	13	100
85608030	85708030	Šroub metrický / Metric bolt / M8x30 mm DIN933	-	14,38	5,3	30	M8	13	100
85608035	85708035	Šroub metrický / Metric bolt / M8x35 mm DIN933	-	14,38	5,3	35	M8	13	100
85608040	85708040	Šroub metrický / Metric bolt / M8x40 mm DIN933	-	14,38	5,3	40	M8	13	100
85608045	85708045	Šroub metrický / Metric bolt / M8x45 mm DIN933	-	14,38	5,3	45	M8	13	100
85608050	85708050	Šroub metrický / Metric bolt / M8x50 mm DIN933	-	14,38	5,3	50	M8	13	100
85608055	85708055	Šroub metrický / Metric bolt / M8x55 mm DIN933	-	14,38	5,3	55	M8	13	100
85608060	85708060	Šroub metrický / Metric bolt / M8x60 mm DIN933	-	14,38	5,3	60	M8	13	100
85608070	85708070	Šroub metrický / Metric bolt / M8x70 mm DIN933	-	14,38	5,3	70	M8	13	100
85608080	85708080	Šroub metrický / Metric bolt / M8x80 mm DIN933	-	14,38	5,3	80	M8	13	100
85608090	85708090	Šroub metrický / Metric bolt / M8x90 mm DIN933	-	14,38	5,3	90	M8	13	100
85608091	-	Šroub metrický / Metric bolt / M8x90 mm DIN931	22	14,38	5,3	90	M8	13	100
85608099	85708100	Šroub metrický / Metric bolt / M8x100 mm DIN933	-	14,38	5,3	100	M8	13	100
85608101	-	Šroub metrický / Metric bolt / M8x100 mm DIN931	22	14,38	5,3	100	M8	13	100

ŠROUB METRICKÝ DIN931, DIN933
METRIC BOLT DIN931, DIN933

Obj. číslo Supply No. pozink 8.8 / zinc plated	Obj. číslo Supply No. Nerez / A2 / stainless	Název Name	B (mm)	e (mm)	K (mm)	L (mm)	M (mm)	SW (mm)	Balení Package (ks/pcs)
85608110	-	Šroub metrický / Metric bolt / M8x110 mm DIN933	-	14,38	5,3	110	M8	13	100
85608111	-	Šroub metrický / Metric bolt / M8x110 mm DIN931	22	14,38	5,3	110	M8	13	100
85608120	85708120	Šroub metrický / Metric bolt / M8x120 mm DIN933	-	14,38	5,3	120	M8	13	100
85608121	-	Šroub metrický / Metric bolt / M8x120 mm DIN931	22	14,38	5,3	120	M8	13	100
85610016	85710016	Šroub metrický / Metric bolt / M10x16 mm DIN933	-	17,77	6,4	16	M10	17	100
85610020	85710020	Šroub metrický / Metric bolt / M10x20 mm DIN933	-	17,77	6,4	20	M10	17	100
85610025	85710025	Šroub metrický / Metric bolt / M10x25 mm DIN933	-	17,77	6,4	25	M10	17	100
85610030	85710030	Šroub metrický / Metric bolt / M10x30 mm DIN933	-	17,77	6,4	30	M10	17	100
85610035	85710035	Šroub metrický / Metric bolt / M10x35 mm DIN933	-	17,77	6,4	35	M10	17	100
85610040	85710040	Šroub metrický / Metric bolt / M10x40 mm DIN933	-	17,77	6,4	40	M10	17	100
85610045	85710045	Šroub metrický / Metric bolt / M10x45 mm DIN933	-	17,77	6,4	45	M10	17	100
85610050	85710050	Šroub metrický / Metric bolt / M10x50 mm DIN933	-	17,77	6,4	50	M10	17	100
85610055	85710055	Šroub metrický / Metric bolt / M10x55 mm DIN933	-	17,77	6,4	55	M10	17	100
85610060	85710060	Šroub metrický / Metric bolt / M10x60 mm DIN933	-	17,77	6,4	60	M10	17	100
85610070	85710070	Šroub metrický / Metric bolt / M10x70 mm DIN933	-	17,77	6,4	70	M10	17	100
85610080	85710080	Šroub metrický / Metric bolt / M10x80 mm DIN933	-	17,77	6,4	80	M10	17	50
85610090	85710090	Šroub metrický / Metric bolt / M10x90 mm DIN933	-	17,77	6,4	90	M10	17	50
85610100	85710100	Šroub metrický / Metric bolt / M10x100 mm DIN933	-	17,77	6,4	100	M10	17	50
85610110	-	Šroub metrický / Metric bolt / M10x110 mm DIN933	-	17,77	6,4	110	M10	17	50
85610120	85710120	Šroub metrický / Metric bolt / M10x120 mm DIN933	-	17,77	6,4	120	M10	17	50
85610121	-	Šroub metrický / Metric bolt / M10x120 mm DIN931	26	17,77	6,4	120	M10	17	50
85610131	-	Šroub metrický / Metric bolt / M10x130 mm DIN931	32	17,77	6,4	130	M10	17	50
85610141	-	Šroub metrický / Metric bolt / M10x140 mm DIN931	32	17,77	6,4	140	M10	17	50
85610150	-	Šroub metrický / Metric bolt / M10x150 mm DIN931	32	17,77	6,4	150	M10	17	50
85612020	85712020	Šroub metrický / Metric bolt / M12x20 mm DIN933	-	20,03	7,5	20	M12	19	50
85612025	85712025	Šroub metrický / Metric bolt / M12x25 mm DIN933	-	20,03	7,5	25	M12	19	50
85612030	85712030	Šroub metrický / Metric bolt / M12x30 mm DIN933	-	20,03	7,5	30	M12	19	50
85612035	85712035	Šroub metrický / Metric bolt / M12x35 mm DIN933	-	20,03	7,5	35	M12	19	50
85612040	85712040	Šroub metrický / Metric bolt / M12x40 mm DIN933	-	20,03	7,5	40	M12	19	50
85612045	85712045	Šroub metrický / Metric bolt / M12x45 mm DIN933	-	20,03	7,5	45	M12	19	50
85612050	85712050	Šroub metrický / Metric bolt / M12x50 mm DIN933	-	20,03	7,5	50	M12	19	50
85612055	-	Šroub metrický / Metric bolt / M12x55 mm DIN933	-	20,03	7,5	55	M12	19	50
85612060	85712060	Šroub metrický / Metric bolt / M12x60 mm DIN933	-	20,03	7,5	60	M12	19	50
85612065	-	Šroub metrický / Metric bolt / M12x65 mm DIN933	-	20,03	7,5	65	M12	19	50
85612070	85712070	Šroub metrický / Metric bolt / M12x70 mm DIN933	-	20,03	7,5	70	M12	19	50
85612080	85712080	Šroub metrický / Metric bolt / M12x80 mm DIN933	-	20,03	7,5	80	M12	19	50
85612090	85712090	Šroub metrický / Metric bolt / M12x90 mm DIN933	-	20,03	7,5	90	M12	19	50
85612100	85712100	Šroub metrický / Metric bolt / M12x100 mm DIN933	-	20,03	7,5	100	M12	19	50
85612110	85712110	Šroub metrický / Metric bolt / M12x110 mm DIN933	-	20,03	7,5	110	M12	19	50
85612120	85712120	Šroub metrický / Metric bolt / M12x120 mm DIN933	-	20,03	7,5	120	M12	19	50
85612121	-	Šroub metrický / Metric bolt / M12x120 mm DIN931	30	20,03	7,5	120	M12	19	50
85612130	-	Šroub metrický / Metric bolt / M12x130 mm DIN933	-	20,03	7,5	130	M12	19	50
85612131	-	Šroub metrický / Metric bolt / M12x130 mm DIN931	36	20,03	7,5	130	M12	19	50
85612140	-	Šroub metrický / Metric bolt / M12x140 mm DIN933	-	20,03	7,5	140	M12	19	50
85612141	-	Šroub metrický / Metric bolt / M12x140 mm DIN931	36	20,03	7,5	140	M12	19	50
85612150	-	Šroub metrický / Metric bolt / M12x150 mm DIN933	-	20,03	7,5	150	M12	19	50
85612151	-	Šroub metrický / Metric bolt / M12x150 mm DIN931	36	20,03	7,5	150	M12	19	50
85616030	85716030	Šroub metrický / Metric bolt / M16x30 mm DIN933	-	26,75	10,0	30	M16	24	25
85616040	85716040	Šroub metrický / Metric bolt / M16x40 mm DIN933	-	26,75	10,0	40	M16	24	25
85616045	85716045	Šroub metrický / Metric bolt / M16x45 mm DIN933	-	26,75	10,0	45	M16	24	25
85616050	85716050	Šroub metrický / Metric bolt / M16x50 mm DIN933	-	26,75	10,0	50	M16	24	25
85616055	85716055	Šroub metrický / Metric bolt / M16x55 mm DIN933	-	26,75	10,0	55	M16	24	25
85616060	85716060	Šroub metrický / Metric bolt / M16x60 mm DIN933	-	26,75	10,0	60	M16	24	25
85616065	85716065	Šroub metrický / Metric bolt / M16x65 mm DIN933	-	26,75	10,0	65	M16	24	25
85616070	85716070	Šroub metrický / Metric bolt / M16x70 mm DIN933	-	26,75	10,0	70	M16	24	25
85616075	-	Šroub metrický / Metric bolt / M16x75 mm DIN933	-	26,75	10,0	75	M16	24	25
85616080	85716080	Šroub metrický / Metric bolt / M16x80 mm DIN933	-	26,75	10,0	80	M16	24	25
85616085	-	Šroub metrický / Metric bolt / M16x85 mm DIN933	-	26,75	10,0	85	M16	24	25
85616090	85716090	Šroub metrický / Metric bolt / M16x90 mm DIN933	-	26,75	10,0	90	M16	24	25
85616095	-	Šroub metrický / Metric bolt / M16x95 mm DIN933	-	26,75	10,0	95	M16	24	25
85616100	85716100	Šroub metrický / Metric bolt / M16x100 mm DIN933	-	26,75	10,0	100	M16	24	25
85616110	-	Šroub metrický / Metric bolt / M16x110 mm DIN933	-	26,75	10,0	110	M16	24	25
85616120	85716120	Šroub metrický / Metric bolt / M16x120 mm DIN933	-	26,75	10,0	120	M16	24	25
85616121	-	Šroub metrický / Metric bolt / M16x120 mm DIN931	38	26,75	10,0	120	M16	24	25
85616130	-	Šroub metrický / Metric bolt / M16x130 mm DIN933	-	26,75	10,0	130	M16	24	25
85616131	-	Šroub metrický / Metric bolt / M16x130 mm DIN931	44	26,75	10,0	130	M16	24	25



ŠROUB METRICKÝ DIN931, DIN933 METRIC BOLT DIN931, DIN933

Obj. číslo Supply No. pozink 8.8 / zinc plated	Obj. číslo Supply No. Nerez / A2 / stainless	Název Name	B (mm)	e (mm)	K (mm)	L (mm)	M (mm)	SW (mm)	Balení Package (ks/pcs)
85616140	-	Šroub metrický / Metric bolt / M16x140 mm DIN933	-	26,75	10,0	140	M16	24	25
85616141	-	Šroub metrický / Metric bolt / M16x140 mm DIN931	44	26,75	10,0	140	M16	24	25
85616150	-	Šroub metrický / Metric bolt / M16x150 mm DIN933	-	26,75	10,0	150	M16	24	10
85616151	-	Šroub metrický / Metric bolt / M16x150 mm DIN931	44	26,75	10,0	150	M16	24	10
85616160	-	Šroub metrický / Metric bolt / M16x160 mm DIN933	-	26,75	10,0	160	M16	24	10
85616161	-	Šroub metrický / Metric bolt / M16x160 mm DIN931	44	26,75	10,0	160	M16	24	10
85616171	-	Šroub metrický / Metric bolt / M16x170 mm DIN931	44	26,75	10,0	170	M16	24	10
85616181	-	Šroub metrický / Metric bolt / M16x180 mm DIN931	44	26,75	10,0	180	M16	24	10
85620040	-	Šroub metrický / Metric bolt / M20x40 mm DIN933	-	33,53	12,5	40	M20	30	10
85620045	-	Šroub metrický / Metric bolt / M20x45 mm DIN933	-	33,53	12,5	45	M20	30	10
85620050	85720050	Šroub metrický / Metric bolt / M20x50 mm DIN933	-	33,53	12,5	50	M20	30	10
85620055	-	Šroub metrický / Metric bolt / M20x55 mm DIN933	-	33,53	12,5	55	M20	30	10
85620060	85720060	Šroub metrický / Metric bolt / M20x60 mm DIN933	-	33,53	12,5	60	M20	30	10
85620065	-	Šroub metrický / Metric bolt / M20x65 mm DIN933	-	33,53	12,5	65	M20	30	10
85620070	85720070	Šroub metrický / Metric bolt / M20x70 mm DIN933	-	33,53	12,5	70	M20	30	10
85620075	-	Šroub metrický / Metric bolt / M20x75 mm DIN933	-	33,53	12,5	75	M20	30	10
85620080	85720080	Šroub metrický / Metric bolt / M20x80 mm DIN933	-	33,53	12,5	80	M20	30	10
85620090	85720090	Šroub metrický / Metric bolt / M20x90 mm DIN933	-	33,53	12,5	90	M20	30	10
85620099	85720100	Šroub metrický / Metric bolt / M20x100 mm DIN933	-	33,53	12,5	100	M20	30	10
85620110	85720110	Šroub metrický / Metric bolt / M20x110 mm DIN933	-	33,53	12,5	110	M20	30	10
85620120	85720120	Šroub metrický / Metric bolt / M20x120 mm DIN933	-	33,53	12,5	120	M20	30	10
85620121	-	Šroub metrický / Metric bolt / M20x120 mm DIN931	46	33,53	12,5	120	M20	30	10
85620130	-	Šroub metrický / Metric bolt / M20x130 mm DIN933	-	33,53	12,5	130	M20	30	10
85620131	-	Šroub metrický / Metric bolt / M20x130 mm DIN931	52	33,53	12,5	130	M20	30	10
85620140	-	Šroub metrický / Metric bolt / M20x140 mm DIN933	-	33,53	12,5	140	M20	30	10
85620141	-	Šroub metrický / Metric bolt / M20x140 mm DIN931	52	33,53	12,5	140	M20	30	10
85620150	-	Šroub metrický / Metric bolt / M20x150 mm DIN933	-	33,53	12,5	150	M20	30	10
85620151	-	Šroub metrický / Metric bolt / M20x150 mm DIN931	52	33,53	12,5	150	M20	30	10
85620161	-	Šroub metrický / Metric bolt / M20x160 mm DIN931	52	33,53	12,5	160	M20	30	10
85620171	-	Šroub metrický / Metric bolt / M20x170 mm DIN931	52	33,53	12,5	170	M20	30	10
85620181	-	Šroub metrický / Metric bolt / M20x180 mm DIN931	52	33,53	12,5	180	M20	30	10
85620191	-	Šroub metrický / Metric bolt / M20x190 mm DIN931	52	33,53	12,5	190	M20	30	10
85620201	-	Šroub metrický / Metric bolt / M20x200 mm DIN931	52	33,53	12,5	200	M20	30	10
85624050	-	Šroub metrický / Metric bolt / M24x50 mm DIN933	-	39,98	15,0	50	M24	36	100
85624055	-	Šroub metrický / Metric bolt / M24x55 mm DIN933	-	39,98	15,0	55	M24	36	100
85624060	-	Šroub metrický / Metric bolt / M24x60 mm DIN933	-	39,98	15,0	60	M24	36	10
85624065	-	Šroub metrický / Metric bolt / M24x65 mm DIN933	-	39,98	15,0	65	M24	36	10
85624070	-	Šroub metrický / Metric bolt / M24x70 mm DIN933	-	39,98	15,0	70	M24	36	100
85624075	-	Šroub metrický / Metric bolt / M24x75 mm DIN933	-	39,98	15,0	75	M24	36	100
85624080	-	Šroub metrický / Metric bolt / M24x80 mm DIN933	-	39,98	15,0	80	M24	36	100
85624090	-	Šroub metrický / Metric bolt / M24x90 mm DIN933	-	39,98	15,0	90	M24	36	100
85624100	-	Šroub metrický / Metric bolt / M24x100 mm DIN933	-	39,98	15,0	100	M24	36	100
85624110	-	Šroub metrický / Metric bolt / M24x110 mm DIN933	-	39,98	15,0	110	M24	36	100
85624120	-	Šroub metrický / Metric bolt / M24x120 mm DIN933	-	39,98	15,0	120	M24	36	100
85624121	-	Šroub metrický / Metric bolt / M24x120 mm DIN931	54	39,98	15,0	120	M24	36	100
85624131	-	Šroub metrický / Metric bolt / M24x130 mm DIN931	60	39,98	15,0	130	M24	36	10
85624141	-	Šroub metrický / Metric bolt / M24x140 mm DIN931	60	39,98	15,0	140	M24	36	10
85624151	-	Šroub metrický / Metric bolt / M24x150 mm DIN931	60	39,98	15,0	150	M24	36	10
85624161	-	Šroub metrický / Metric bolt / M24x160 mm DIN931	60	39,98	15,0	160	M24	36	10
85624181	-	Šroub metrický / Metric bolt / M24x180 mm DIN931	60	39,98	15,0	180	M24	36	10
85624201	-	Šroub metrický / Metric bolt / M24x200 mm DIN931	60	39,98	15,0	200	M24	36	10
85630060	-	Šroub metrický / Metric bolt / M30x60 mm DIN933	-	50,85	18,7	60	M30	46	10
85630070	-	Šroub metrický / Metric bolt / M30x70 mm DIN933	-	50,85	18,7	70	M30	46	10
85630080	-	Šroub metrický / Metric bolt / M30x80 mm DIN933	-	50,85	18,7	80	M30	46	10
85630090	-	Šroub metrický / Metric bolt / M30x90 mm DIN933	-	50,85	18,7	90	M30	46	10
85630100	-	Šroub metrický / Metric bolt / M30x100 mm DIN933	-	50,85	18,7	100	M30	46	10
85630111	-	Šroub metrický / Metric bolt / M30x110 mm DIN931	66	50,85	18,7	110	M30	46	10
85630121	-	Šroub metrický / Metric bolt / M30x120 mm DIN931	66	50,85	18,7	120	M30	46	10
85630131	-	Šroub metrický / Metric bolt / M30x130 mm DIN931	72	50,85	18,7	130	M30	46	10
85630141	-	Šroub metrický / Metric bolt / M30x140 mm DIN931	72	50,85	18,7	140	M30	46	10
85630151	-	Šroub metrický / Metric bolt / M30x150 mm DIN931	72	50,85	18,7	150	M30	46	10
85630161	-	Šroub metrický / Metric bolt / M30x160 mm DIN931	72	50,85	18,7	160	M30	46	5
85630181	-	Šroub metrický / Metric bolt / M30x180 mm DIN931	72	50,85	18,7	180	M30	46	5
85630201	-	Šroub metrický / Metric bolt / M30x200 mm DIN931	72	50,85	18,7	200	M30	46	5