



4.5 m
50 m

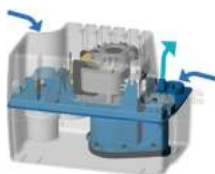


VÝHODY PRODUKTU

- Kompaktní a tiché řešení
- Připojení je možné k plynovému a olejovému kotli (doporučeno použití Sanineutral), chladič vitrině, klimatizaci, kazetové klimatizaci, odvlhčovači
- Snadná instalace na podlahu nebo stěnu : kompletní instalační sada součástí dodávky

PŘIPOJENÍ

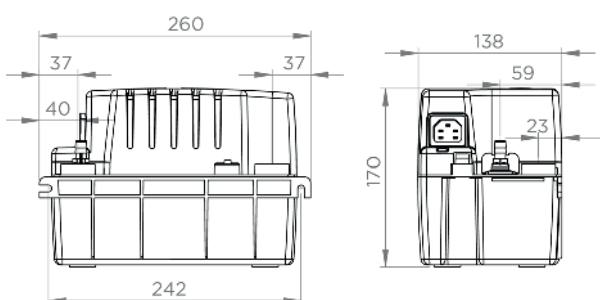
- ← Vnitřní průměr výtlaku : 10 mm
- Průměr vstupů DN : 28 mm



OBSAH DODÁVKY

Sanicondens Pro N, zpětný ventil, upevňovací šrouby, 1 adaptér vstupu, 1 adaptér výstupu (Ø 50 mm), 1 výtlačná hadice 5 m, 1 napájecí kabel 1,5 m, 1 kabel pro připojení alarmu (2 vodiče) 1,5 m

ROZMĚRY



TECHNICKÉ PARAMETRY

Max. výkon připojeného kotle	olej 30, plyn 50 kW
Počet vstupů	2
Průměr vstupů DN	28
Průměr výtlaku vnitřní	10 mm
Objem nádrže	2.2 L
T° max. vstupní vody	80 °C (S3 15 %)
Napětí / Frekvence	220-240 V / 50-60 Hz
Příkon max.	60 W
Proud max.	0.52 A
Index ochrany	IP24
Elektrická klasifikace	I
Úroveň hluku	< 45 dB(A)
Identifikace a logistika	
Celková hmotnost	3 kg
EAN kód	3308815083674
Kód produktu	SK6

DIAGRAMY VÝKONU

