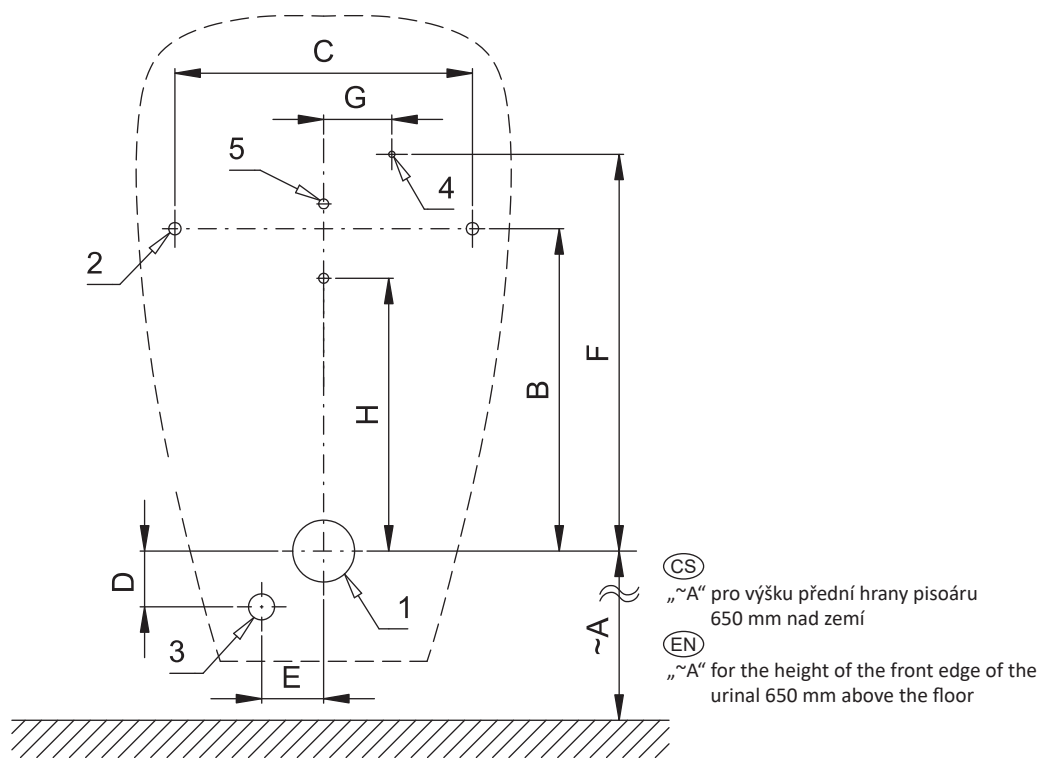




Stavební připravenost pro pisoár GOLEM
Mounting diagram for urinal GOLEM

CS Stavební připravenost	RU Технический рисунок	RO Schita Tehnica	NL Technische Tekening
SK Stavebná príprava	DE Technische Zeichnung	ES Dibujo técnico	LT Techninis brėžinys
EN Technical Drawing	PL Zestawienie budowlane	FR Dessin technique	HU Műszaki rajz



	A	B	C	D	E	F	G	H	I	J	K	L
[mm]	400	260	240	45	50	320	55	220				

	1	2	3	4	5
CS	Odpadní potrubí Ø 50 mm	Otvory pro uchycení pisoáru	Přívod vody G1/2"	Napájecí kabel 24VDC nebo 230VAC	Otvory pro uchycení elektroniky
SK	Odpadové potrubie Ø 50 mm	Otvory pre uchytenie pisoára	Prívod vody G1/2"	Napájací kábel 24VDC alebo 230VAC	Otvory pre uchytenie elektroniky
EN	Waste pipe Ø 50 mm	Holes for urinal attachment	Water inlet G1/2"	Power cable 24VDC or 230VAC	Holes for electronics mounting
RU	Отводная труба Ø 50 мм	Отверстия для крепления писсуара	Вход для воды G1/2"	Кабель питания 24 В пост. или 230 В пер.	Отверстия для монтажа электроники
DE	Abflussrohr Ø 50 mm	Löcher für Urinalbefestigung	Wasserzulauf G1/2"	Netzkabel 24VDC oder 230VAC	Bohrungen für die Montage der Elektronik
PL	Rura odpływowa Ø 50 mm	Otwór do montażu pisuaru	Podłączenie wody G1/2"	Przewód zasilający 24VDC lub 230VAC	Otwór do montażu elektroniki
RO	Teava de scurgere Ø 50 mm	Găuri pentru atașarea pisoarelor	Admisie apă G1/2"	Cablu de alimentare 24VDC sau 230VAC	Găuri pentru montarea electronice
ES	Tubo de desagüe Ø 50 mm	Agujeros para la fijación del urinario	Entrada de agua G1/2"	Cable de alimentación 24VDC o 230VAC	Agujeros para el montaje de la electrónica
FR	Tuyau d'évacuation Ø 50 mm	Trous pour fixation d'urinoir	Entrée d'eau G1/2"	Câble d'alimentation 24VDC ou 230VAC	Trous pour le montage de l'électronique
NL	Afvoer buis Ø 50 mm	Gaten voor bevestiging van urinoir	Water toevoer G1/2"	stroom kabel voor 24VDC of 230VAC	Gaten voor het bevestigen van elektronica
LT	Kanalizacijos vamzdis Ø 50 mm	Skylės pisuarui pritvirtinti	Vandens įvadas G1/2"	Maitinimo laidas 24VDC arba 230VAC	Skylės elektronikai pritvirtinti
HU	Kifolyócső Ø 50 mm	Lyukak a vizelde rögzítéséhez	Vízbekötés G1/2"	Hálózati kábel, 24VDC vagy 230VAC	Furatok az elektronika rögzítéséhez