

**1) Výrobek: KULOVÝ UZÁVĚR PLYN**  
- rohový

**2) Typ: FIV.8110R/8111R**  
**FIV.8112R/8113R**  
**FIV.8118R/8119R**



**3) Charakteristika použití:**

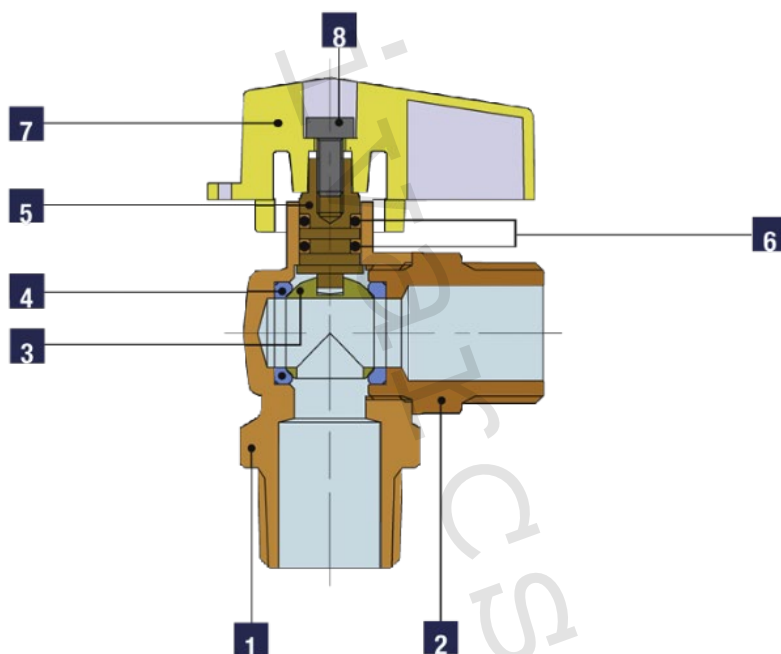
- Uzavírací armatura pro instalace rozvodů topných plynů třídy I, II, III.
- Atest na topné plyny SZÚ Brno dle ČSN EN 331.

**4) Tabulka s objednávacími kódy a základními údaji:**

KÓD	TYP	SPECIFIKACE
8110R104	FIV.8110R	1/2" FF
8112R076	FIV.8112R	1/2" FM
8111R104	FIV.8111R	1/2" MF
8113R076	FIV.8113R	1/2" MM
8118R076	FIV.8118R	1/2" FF
8119R076	FIV.8119R	1/2" MF

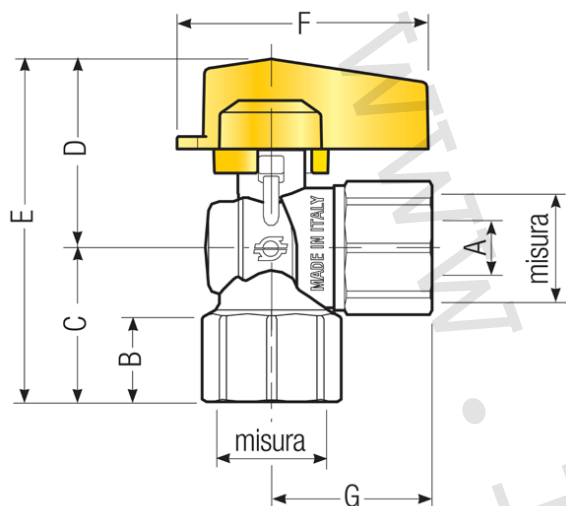
## 5) Základní technické a provozní parametry:

Maximální provozní tlak plyn	5,0 bar
Rozsah provozní teploty plyn	-20 °C až +60 °C
Provedení závitů (vnitřní)	1/2" F dle ČSN EN 10226 (UNI EN ISO 7/1) (DIN2999)
Provedení závitů (vnější)	1/2" M dle ISO 228/1 (DIN 259)
Rozměry závitů	vnější / vnější 1/2" MM; vnitřní / vnitřní 1/2" FF vnější / vnitřní 1/2" MF; vnitřní / vnější 1/2" FM
Materiál tělo	mosaz CW617N
Materiál ovládacího motýlu	lakovaný hliník; barva žlutá
Provozní režim rotace	v úhlu 90°
Médium	zemní plyn; svítiplyn; LPG

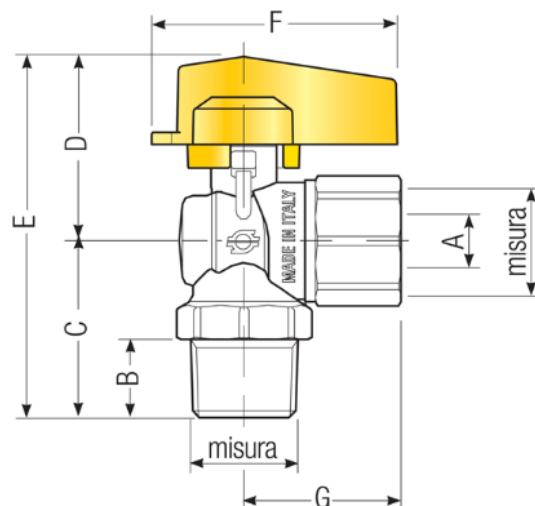


Pozice	Popis	Množství	Materiál
1	Tělo uzávěru	1	mosaz UNI EN 12165 CW617N
2	Koncové připojení	1	mosaz UNI EN 12165 CW617N
3	Koule	1	mosaz UNI EN 12165 CW617N
4	Těsnění koule	2	P.T.F.E
5	Hřídel	1	mosaz UNI EN 12164 CW614N
6	Těsnící O-kroužek	2	NBR 70 Sh A (ASTM D 2240)
7	Páčka	1	lakovaný hliník, barva žlutá
8	Šroub	1	pozinkovaná ocel

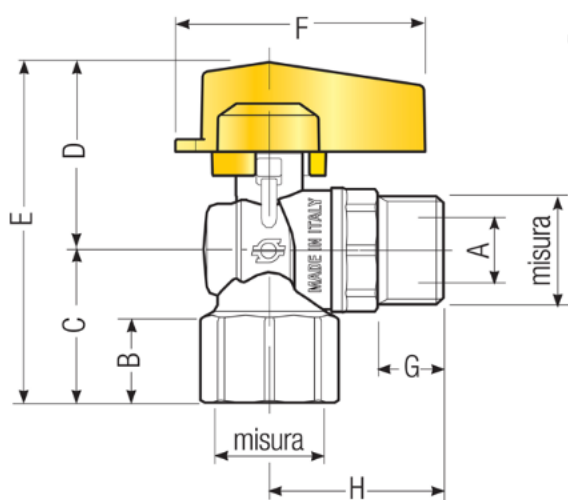
## 6) Technický náčrt a rozměry:



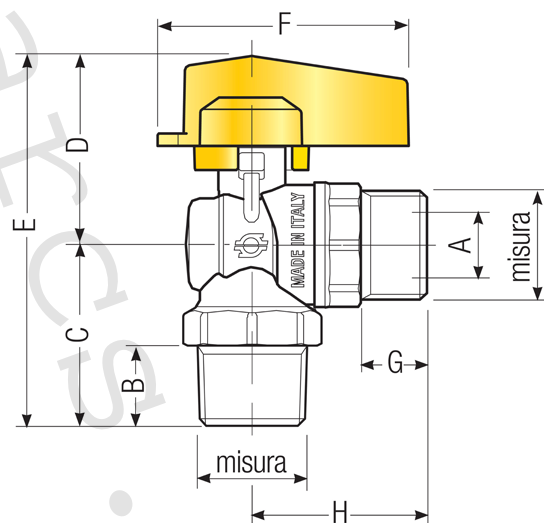
FIV.8110R



FIV.8111R

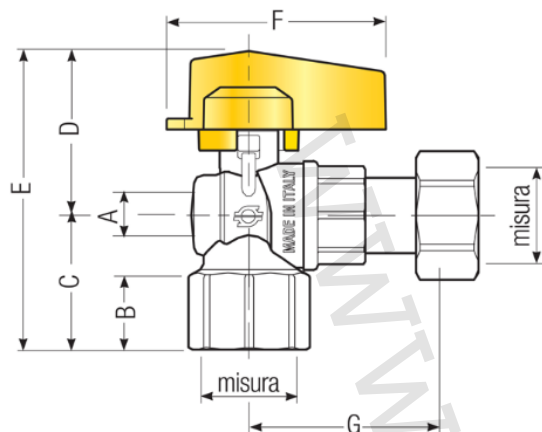


FIV.8112R

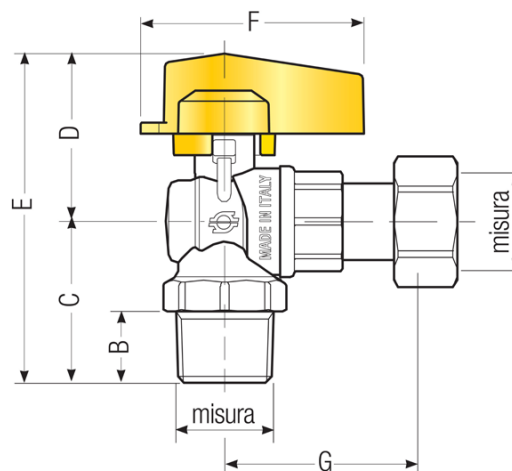


FIV.8113R

Kód	Rozměr	A (mm)	B (mm)	C (mm)	D (mm)	E (mm)	F (mm)	G (mm)	H (mm)	Hmotnost (g)
8110R104	1/2" FF	10	17	31	37,6	68,6	48	30,75	-	147
8111R104	1/2" FM	10	14,8	34,5	37,6	72,1	48	30,75	-	152
8112R076	1/2" MF	10	17	31	37,6	68,6	48	12	31,5	145
8113R076	1/2" MM	10	14,8	34,5	37,6	72,1	48	12	31,5	149



FIV.8118R



FIV.8119R

Kód	Rozeř	A (mm)	B (mm)	C (mm)	D (mm)	E (mm)	F (mm)	G (mm)	Hmotnost (g)
8118R076	1/2" FF	10	17	31	37,6	68,6	48	39	174
8119R076	1/2" MF	10	14,8	34,5	37,6	72,1	48	39	177

### 7) Poznámka:

- Periodickým protáčením kulových uzávěřů v plném rozsahu ovládní se značně eliminuje usazování inkrustací a naplavených nečistot, které přicházejí do styku s těsněním uzávěru, čímž se výrazně prodlužuje jejich životnost a těsnost. Na reklamace těsnosti, způsobené poškozením těsnění koule, případně poškozením ovládní kulového uzávěru z výše uvedeného důvodu, nebude brán zřetel (doporučená perioda u rozvodů vody 1x až 2x /Q, u plynu 1x ročně).
- Kulové uzávěry musí být používány v plně otevřené nebo v plně uzavřené poloze.
- Instalaci plynových armatur musí provádět řádně proškolená a certifikovaná firma.
- Při instalaci je povinnost dodržovat všechny platné zákonné normy, vyhlášky a TPG.

### 8) Upozornění:

- Společnost IVAR CS spol. s r.o. si vyhrazuje právo provádět v jakémkoliv momentu a bez předchozího upozornění změny technického nebo obchodního charakteru u výrobků, uvedených v tomto technickém listu.
- Vzhledem k dalšímu vývoji výrobků si vyhrazujeme právo provádět technické změny nebo vylepšení bez oznámení, odchylky mezi vyobrazeními výrobků jsou možné.
- Informace uvedené v tomto technickém sdělení nezbavují uživatele povinnosti dodržovat platné normativy a platné technické předpisy.
- Dokument je chráněn autorským právem. Takto založená práva, zvláště práva překladu, rozhlasového vysílání, reprodukce fotomechanikou, nebo podobnou cestou a uložení v zařízení na zpracování dat zůstávají vyhrazena.
- Za tiskové chyby nebo chybné údaje nepřebíráme žádnou zodpovědnost.