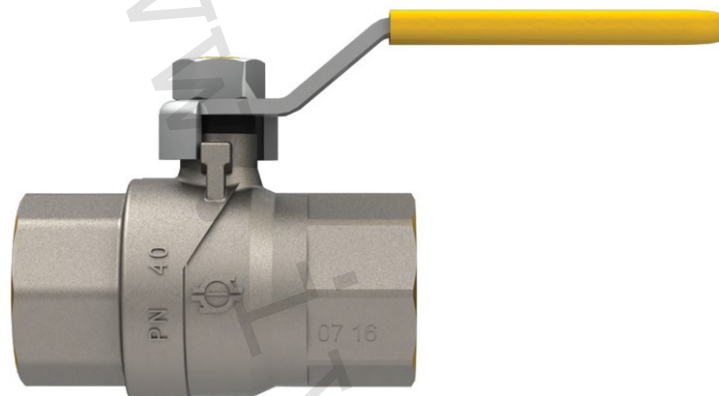


**1) Výrobek: KULOVÝ UZÁVĚR PLYN FUTURGAS**

**2) Typ: FIV.80010 P**



**3) Charakteristika použití:**

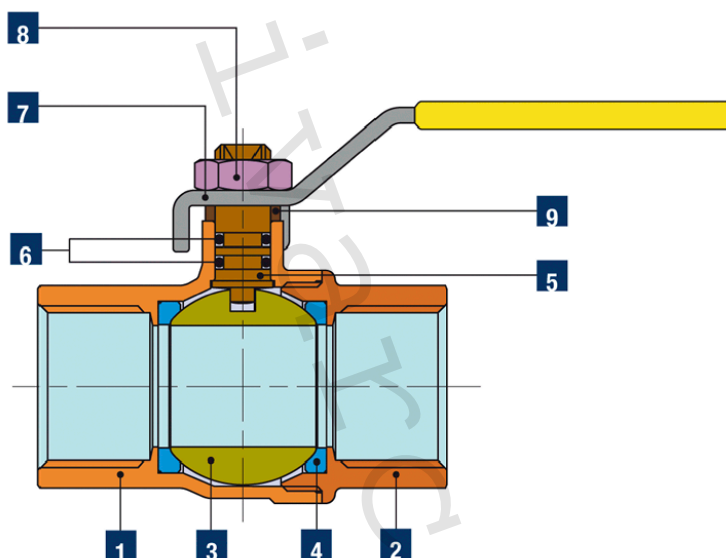
- Uzavírací armatura pro instalace rozvodů topných plynů třídy I, II, III.
- Uzavírací armatura pro instalace studené, teplé vody a tlakového vzduchu.
- Atest na topné plyny SZÚ Brno dle ČSN EN 331.
- Uvedené výrobky jsou označeny CE podle čl. 4 odst. 3 směrnice 2014/68/EU.

**4) Tabulka s objednávacími kódy a základními údaji:**

| KÓD      | TYP         | SPECIFIKACE |
|----------|-------------|-------------|
| 80010014 | FIV.80010 P | 1/4"        |
| 80010038 | FIV.80010 P | 3/8"        |
| 80010012 | FIV.80010 P | 1/2"        |
| 80010034 | FIV.80010 P | 3/4"        |
| 80010100 | FIV.80010 P | 1"          |
| 80010114 | FIV.80010 P | 5/4"        |
| 80010112 | FIV.80010 P | 6/4"        |
| 80010200 | FIV.80010 P | 2"          |

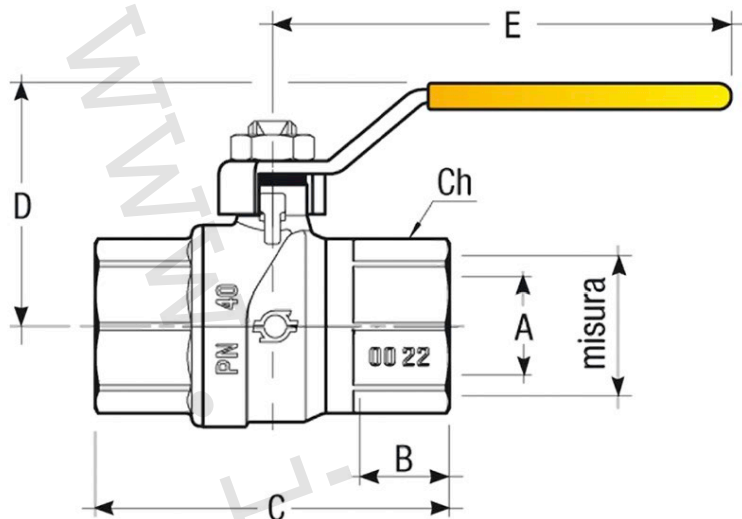
### 5) Základní technické a provozní parametry:

|                              |   |
|------------------------------|---|
| Maximální provozní tlak plyn | 5,0 bar   |
| Rozsah provozní teploty plyn | -20 °C až +60 °C  |
| Maximální provozní tlak voda | 40,0 bar  |
| Rozsah provozní teploty voda | -30 °C až +120 °C                                       |
| Provedení závitů             | dle ČSN EN 10226 (UNI EN ISO 7/1 R) (DIN2999)           |
| Provedení a rozměr závitů    | oboustranně prodloužený; vnitřní / vnější; 1/4" ÷ 2" FF |
| Materiál tělo                | mosaz CW617N  |
| Materiál ovládací páky       | pozinkovaná ocel potažená plastem; barva žlutá          |
| Provozní režim rotace        | v úhlu 90°  |
| Médium                       | zemní plyn; svítiplyn; LPG                              |



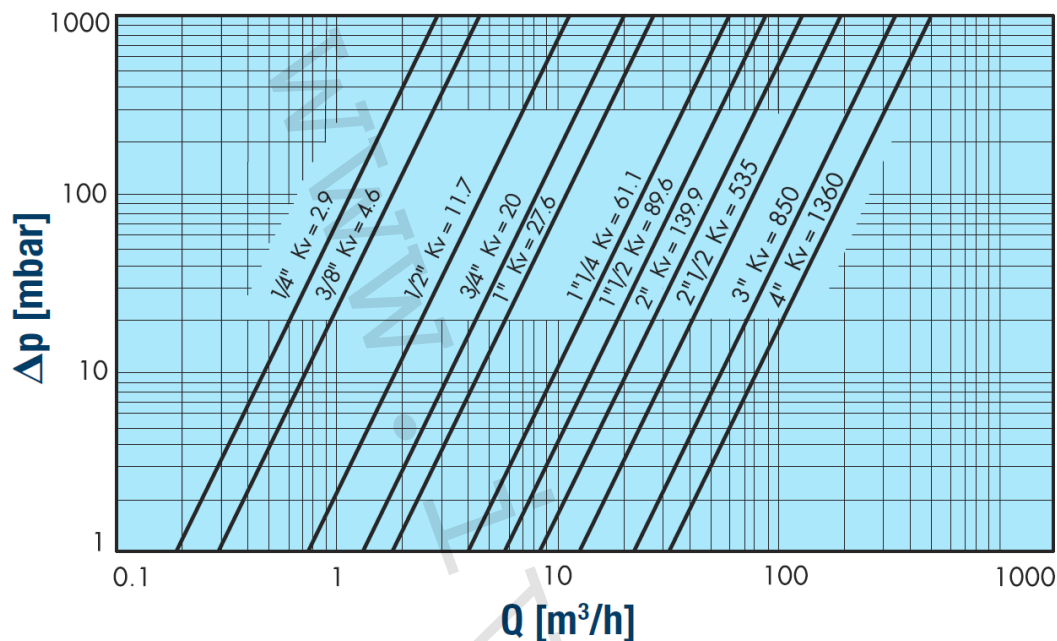
| Pozice | Popis               | Množství | Materiál                  |
|--------|---------------------|----------|---------------------------|
| 1      | Tělo uzávěru        | 1        | mosaz UNI EN 12165 CW617N |
| 2      | Koncové připojení   | 1        | mosaz UNI EN 12165 CW617N |
| 3      | Koule               | 1        | mosaz UNI EN 12165 CW617N |
| 4      | Těsnění koule       | 2        | P.T.F.E                   |
| 5      | Hřídel              | 1        | mosaz UNI EN 12164 CW614N |
| 6      | Těsnicí O-kroužek   | 2        | NBR 70 Sh A (ASTM D 2240) |
| 7      | Páčka               | 1        | ocel ZN, pokryto plastem  |
|        | Uzávěr              | 1        | mosaz UNI EN 12165 CW617N |
| 8      | Matice              | 1        | pozinkovaná ocel          |
|        | Šroub               | 1        | pozinkovaná ocel          |
| 9      | Kroužek proti tření | 1        | P.T.F.E                   |

## 6) Technický náčrt a rozměry:



| Kód      | Rozměr | Ø A (mm) | B (mm) | C (mm) | D (mm) | E (mm) | DN | Ch (mm) | Hmotnost (g) |
|----------|--------|----------|--------|--------|--------|--------|----|---------|--------------|
| 80010014 | 1/4"   | 10       | 12,5   | 45     | 41     | 86     | 8  | 20      | 154          |
| 80010038 | 3/8"   | 10       | 13     | 47     | 41     | 86     | 10 | 20      | 158          |
| 80010012 | 1/2"   | 15       | 17     | 56     | 43     | 86     | 15 | 25      | 195          |
| 80010034 | 3/4"   | 20       | 18,3   | 67     | 46     | 86     | 20 | 31      | 297          |
| 80010100 | 1"     | 25       | 22     | 80     | 58     | 112    | 25 | 38      | 495          |
| 80010114 | 5/4"   | 32       | 24     | 94     | 63     | 112    | 32 | 47      | 700          |
| 80010112 | 6/4"   | 40       | 24     | 103    | 73     | 143    | 40 | 53      | 1070         |
| 80010200 | 2"     | 50       | 28,5   | 126    | 81     | 143    | 50 | 66      | 1755         |

### 7) Průtokové charakteristiky:



### 8) Poznámka:

- Periodickým otáčením kulových uzávěrů v plném rozsahu ovládní se značně eliminuje usazování inkrustací a naplavených nečistot, které přicházejí do styku s těsněním uzávěru, čímž se výrazně prodlužuje jejich životnost a těsnost. Na reklamace těsnosti, způsobené poškozením těsnění koule, případně poškozením ovládní kulového uzávěru z výše uvedeného důvodu, nebude brán zřetel (doporučená perioda u rozvodů vody 1x až 2x/Q, u plynu 1x ročně).
- Kulové uzávěry musí být používány v plně otevřené nebo v plně uzavřené poloze.
- Instalaci plynových armatur musí provádět řádně proškolená a certifikovaná firma.
- Při instalaci je povinnost dodržovat všechny platné zákonné normy, vyhlášky a TPG.

### 9) Upozornění:

- Společnost IVAR CS spol. s r.o. si vyhrazuje právo provádět v jakémkoliv momentu a bez předchozího upozornění změny technického nebo obchodního charakteru u výrobků, uvedených v tomto technickém listu.
- Vzhledem k dalšímu vývoji výrobků si vyhrazujeme právo provádět technické změny nebo vylepšení bez oznámení, odchylky mezi vyobrazeními výrobků jsou možné.
- Informace uvedené v tomto technickém sdělení nezbavují uživatele povinnosti dodržovat platné normativy a platné technické předpisy.
- Dokument je chráněn autorským právem. Takto založená práva, zvláště práva překladu, rozhlasového vysílání, reprodukce fotomechanikou, nebo podobnou cestou a uložení v zařízení na zpracování dat zůstávají vyhrazena.
- Za tiskové chyby nebo chybné údaje nepřebíráme žádnou zodpovědnost.