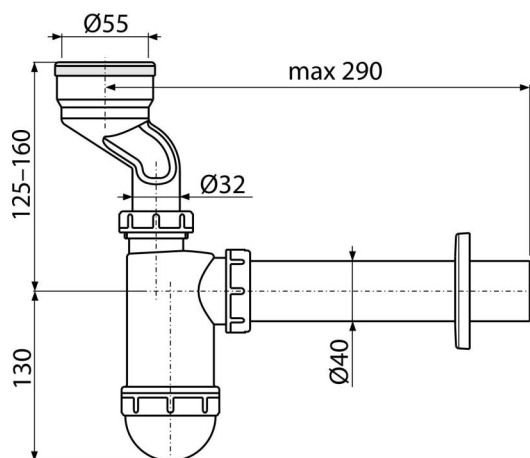


A45A

Sífon pisoárový s manžetou



Použití

Pro pisoár se svislým vývodem

Vlastnosti

- Materiál: polypropylen
- Napojení na odpadní trubku Ø40 mm

Rozsah dodávky

- Rozeta plastová
- Tělo sífonu
- Vrapová vložka

Objednací kód, Logistické informace

Kód	EAN	Hmotnost (kus balení paleta)	Rozměr (kus balení)	Množství (balení paleta)
A45A	8594045935400	0,26 6,60 204,7 kg	260×140×80 590×240×390 mm	25 700 ks

Záruky

2/3 roky *

Celní kód

39229000

Normy

ČSN EN 274

Technické parametry

- Průtok 38 l/min
- Tepelný atest 95 °C
- Zápachová uzávěra 58 mm