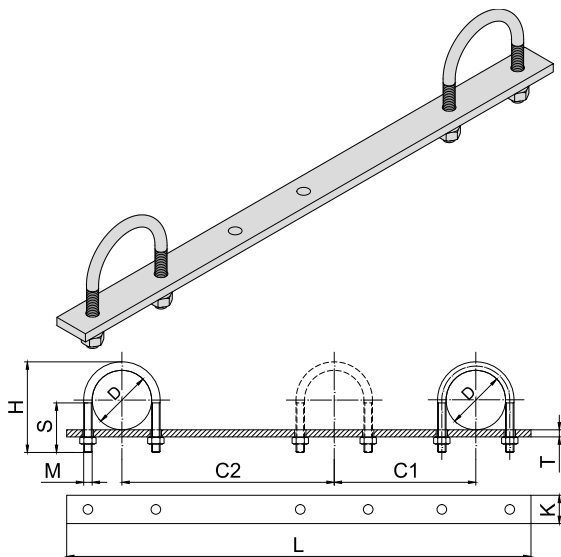


Pro plynoměry je předepsána nutnost stabilizovat rozteč přívodního a výstupního potrubí plynoměru rozpěrkou, která potrubí vodivě spojuje a je umístěna v minimální vzdálenosti od měřidla. Další požadavky jsou, aby rozteč přívodu a vývodu byla v mezích tolerance, zajistila souosost rovin dosedacích ploch na hrdla plynoměru a vyloučila vliv dilatace na měřidlo. Rozpěrky se vyznačují dostatečnou tuhostí a dobrou antikorozní ochranou. Z hlediska funkce splňují požadavky na jednoduchou montáž a demontáž.

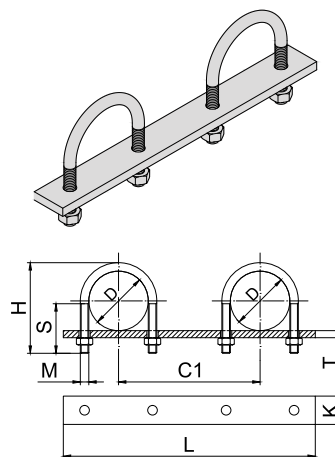
For gas meters, it is prescribed the need to stabilize span of intake and outlet pipes of the gas meter with a spacer, which conductively connects the pipe and is located at a minimum distance from the gauge. Other requirements are to make intake and outlet pipe spacing within tolerance, ensuring alignment of the faces of the bearing surfaces on the gas meter neck and eliminate the influence of dilation on the gauge. Spacers are characterized by sufficient rigidity and good corrosion protection. In terms of function, they meet the requirements for simple assembly and disassembly.

## ROZPĚRKA PRO PLYNOMĚR PLOCHÁ, KRÁTKÁ A DLOUHÁ SPACER FOR GAS METER, FLAT, SHORT AND LONG

Rozpěrka plochá dlouhá / Long flat spacer



Rozpěrka plochá krátká / Short flat spacer



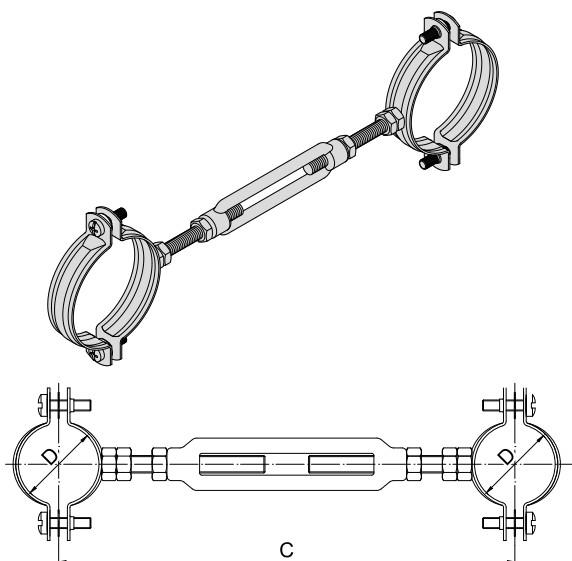
### Technické údaje / Technical data:

Materiál / Material:	ocel třídy 5.6 / steel class 5.6
Povrchová úprava / Surface coating:	galvanicky pozinkováno / zinc plated

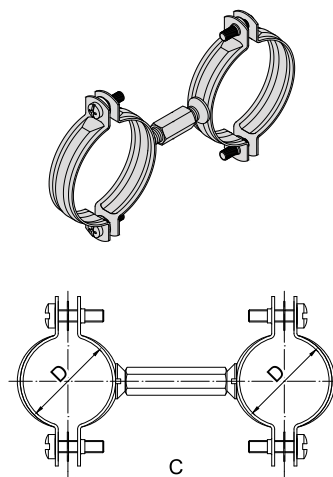
Obj. číslo Supply No.	Název Name	C1 (mm)	C2 (mm)	D (mm)	H (mm)	K (mm)	L (mm)	M (mm)	S (mm)	T (mm)	Balení Package (ks/pcs)
50210001	Rozpěrka plochá krátká / Short flat spacer / 1", 100 mm	100	-	42	64	20	178	M6	35	5	50
50210054	Rozpěrka plochá krátká / Short flat spacer / 5/4", 100 mm	100	-	52	74	20	178	M6	35	5	50
50125001	Rozpěrka plochá dlouhá / Long flat spacer / 1", 250 mm	100	150	42	64	20	328	M6	35	5	25
50125054	Rozpěrka plochá dlouhá / Long flat spacer / 5/4", 250 mm	100	150	52	74	20	328	M6	35	5	25

## ROZPĚRKA PRO PLYNOMĚR REGULOVATELNÁ, KRÁTKÁ A DLOUHÁ SPACER FOR GAS METER, REGULATION, SHORT AND LONG

Rozpěrka regulační dlouhá / Long regulation spacer



Rozpěrka regulační krátká / Short regulation spacer



### Technické údaje / Technical data:

Materiál / Material:	ocel třídy 5.6 / steel class 5.6
Povrchová úprava / Surface coating:	galvanicky pozinkováno / zinc plated

Obj. číslo Supply No.	Název Name	C (mm)	D (mm)	Balení Package (ks/pcs)
50410001	Rozpěrka regulační krátká / Short regulation spacer / 1"	90 - 110	42	50
50410054	Rozpěrka regulační krátká / Short regulation spacer / 5/4"	95 - 120	52	50
50324001	Rozpěrka regulační dlouhá / Short regulation spacer / 1"	195 - 270	42	25
50324054	Rozpěrka regulační dlouhá / Short regulation spacer / 5/4"	205 - 280	52	25