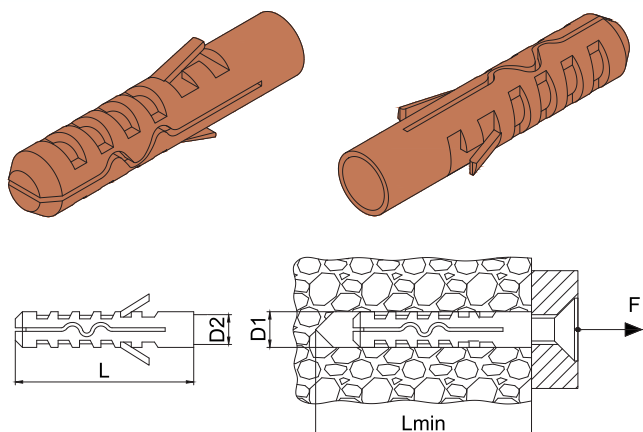


## HMOŽDINKA NYLONOVÁ TYP H NYLON WALL PLUG TYPE H



### Popis:

Standardní rozpěrná hmoždinka. Vysoce kvalitní polyamid (nylon 6) zajišťuje odolnost proti povětrnostním vlivům, stárnutí, korozi a rozpadu. Použití v rozmezí teplot  $-40\text{ }^{\circ}\text{C}$  až  $+100\text{ }^{\circ}\text{C}$ . Houževnatý a pružný materiál působí jako izolace proti chvění a hluku. Má dobré elektrické izolační účinky, vysokou pevnost v tahu a tlaku a je značně odolný proti chemickým vlivům. Vzpěrné křídélka brání otočení hmoždinky ve vrtané díře. Hluboké zuby ukotvují hmoždinku třecím spojením v plných stavebních hmotách nebo tvarovým spojením v měkkých a hrubých stavebních materiálech. Přední polovina hmoždinky má plný průřez, aby se rozpěrný tlak při aplikaci vrutu do konce vyvrtané díry zesiloval.

### Použití:

- Beton
- Plně vápenopískové cihly
- Přírodní kámen s celistvou strukturou
- Plně tvárnice z lehčeného betonu
- Plná cihla

### Description:

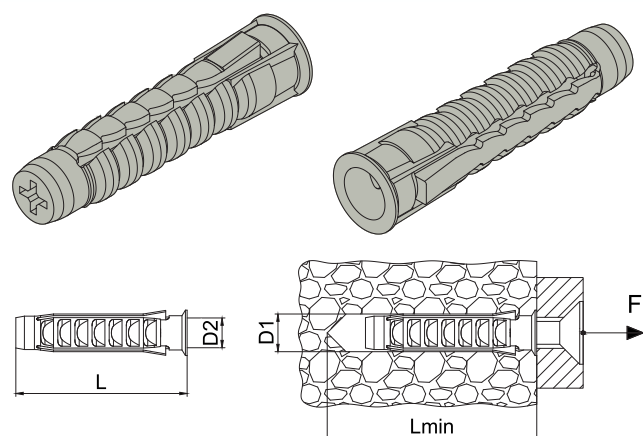
Standard expansion wall plug. High quality polyamid (nylon 6) ensures resistance to weathering, aging, corrosion and decay. Use in temperature range from  $-40\text{ }^{\circ}\text{C}$  to  $+100\text{ }^{\circ}\text{C}$ . Tenacious and flexible material function as insulation against vibration and noise. Has good electrical insulating effect, high tensile strength and pressure and is very resistant to chemical influences. The buckling wings prevents rotation of wall plug in a drilled hole. Deep teeth anchor wall plug in friction connection in full building materials or shape connection of soft and rough building materials. The front half of the wall plug has a full cross-section to the expanding pressure amplified when applied to the end of the screw hole.

### Use:

- Concrete
- Solid sand-lime bricks
- Natural stone with solid structure
- Solid blocks of lightweight concrete
- Solid brick

| Obj. číslo<br>Supply No. | Název<br>Name   | D1<br>(mm) | D2<br>(mm) | L<br>(mm) | Lmin<br>(mm) | Beton C20/25<br>Concrete C20/25<br>F(kN) | Velikost<br>Size<br>(mm) | Balení<br>Package<br>(ks/pcs) |
|--------------------------|---|------------|------------|-----------|--------------|--|--------------------------|-------------------------------|
| 80100005                 | Hmoždinka NYLON typ H, hnědá / NYLON wall plug type H, brown / 5  | 5          | 2,5 – 4    | 25        | 30           | 0,28                                     | 5x25                     | 100                           |
| 80100006                 | Hmoždinka NYLON typ H, hnědá / NYLON wall plug type H, brown / 6  | 6          | 3,5 – 5    | 30        | 35           | 0,40                                     | 6x30                     | 100                           |
| 80100008                 | Hmoždinka NYLON typ H, hnědá / NYLON wall plug type H, brown / 8  | 8          | 4,5 – 6    | 40        | 45           | 0,60                                     | 8x40                     | 100                           |
| 80100010                 | Hmoždinka NYLON typ H, hnědá / NYLON wall plug type H, brown / 10 | 10         | 6 – 8      | 50        | 55           | 1,10                                     | 10x50                    | 100                           |
| 80100012                 | Hmoždinka NYLON typ H, hnědá / NYLON wall plug type H, brown / 12 | 12         | 8 – 10     | 60        | 65           | 1,50                                     | 12x60                    | 100                           |
| 80100014                 | Hmoždinka NYLON typ H, hnědá / NYLON wall plug type H, brown / 14 | 14         | 10 – 12    | 70        | 75           | 1,85                                     | 14x70                    | 50                            |

## HMOŽDINKA TX WALL PLUG TYPE TX



### Popis:

Univerzální hmoždinka vhodná pro aplikaci v plných i dutých materiálech. V plných materiálech se rozpíná jako klasická hmoždinka a v dutých materiálech vytvoří po dotažení uzel.

### Použití:

- Beton C20/25
- Svisle děrované cihly
- Dutinové panely z lehčeného betonu
- Děrované vápenopískové cihly
- Plně vápenopískové cihly
- Přírodní kámen s celistvou strukturou
- Pórobeton
- Sádrokartonové desky
- Plně tvárnice z lehčeného betonu
- Plná cihla

### Description:

Universal wall plug suitable for the application of solid and hollow materials. In solid materials wall plug TX is expanding as classic wall plug and in hollow materials it creates knot after tightening by screw.

### Use:

- Concrete C20/25
- Vertically perforated bricks
- Hollow core panels of lightweight concrete
- Perforated sand-lime bricks
- Solid sand-lime bricks
- Natural stone with solid structure
- Aerated concrete
- Drywall
- Solid blocks of lightweight concrete
- Solid brick

| Obj. číslo<br>Supply No. | Název<br>Name                             | D1<br>(mm) | D2<br>(mm) | L<br>(mm) | Lmin<br>(mm) | Beton C20/25<br>Concrete C20/25<br>F (kN) | Děrované cihly Hz 12<br>Hollow brick Hz 12<br>F (kN) | Plná cihla Mz 12<br>Solid brick Mz 12<br>F (kN) | Pórobeton AAC 2<br>Aerated concrete AAC 2<br>F (kN) | Velikost<br>Size<br>(mm) | Balení<br>Package<br>(ks/pcs) |
|--------------------------|---|------------|------------|-----------|--------------|---|--|---|---|--------------------------|-------------------------------|
| 80200105                 | Hmoždinka typ TX / Wall plug type TX / 5  | 5          | 4          | 25        | 35           | 0,30                                      | 0,07   | 0,25  | 0,03  | 5x25                     | 100                           |
| 80200106                 | Hmoždinka typ TX / Wall plug type TX / 6  | 6          | 5          | 30        | 40           | 0,65                                      | 0,07   | 0,30  | 0,03  | 6x30                     | 100                           |
| 80200108                 | Hmoždinka typ TX / Wall plug type TX / 8  | 8          | 6          | 40        | 50           | 0,70                                      | 0,17   | 0,60  | 0,04  | 8x40                     | 100                           |
| 80200110                 | Hmoždinka typ TX / Wall plug type TX / 10 | 10         | 8          | 50        | 70           | 1,20                                      | 0,17   | 0,65  | 0,09  | 10x50                    | 50                            |
| 80200112                 | Hmoždinka typ TX / Wall plug type TX / 12 | 12         | 10         | 60        | 80           | 1,70                                      | 0,26   | 0,70  | 0,14  | 12x60                    | 25                            |