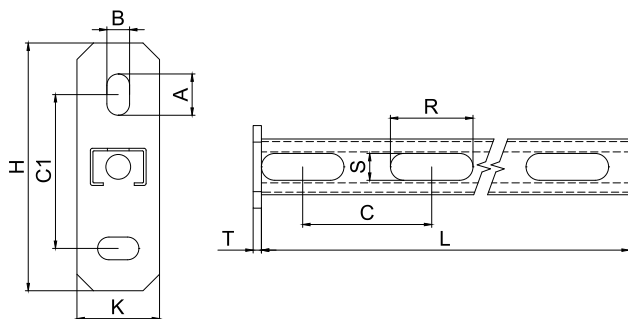
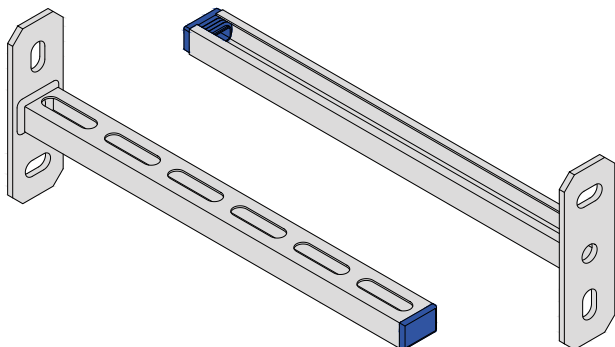


## KONZOLA 27x18x1,25MM CANTILEVER ARM 27x18x1,25MM



### Popis:

Konzola slouží převážně k upevnění potrubí přímo na stěnu. Dalšími možnostmi použití jsou upevnění a konstrukce na stropě nebo na podlaze. Ve spojení s montážními nosičky a jinými prvky je možné pomocí těchto konzol vytvořit velký počet konstrukčních řešení. Konzoly jsou dodávány včetně plastové snímatelné čepičky.

### Description:

Cantilever arms are used mainly for the fixing of pipes directly to walls. Other applications involve fixing and constructions on ceilings and floors. A wide range of structural designs can be created using the cantilever arms in connection with fixing rails and other components. Cantilever arms are supplied including removable plastic cap.

### Výhody tohoto výrobku:

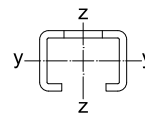
- Zakázková výroba nestandardních délek
- Masivní a stabilní uchycení.
- Široká škála rozměrů a délek.
- Kvalitní povrchová úprava pro dlouhou životnost.

### Advantages:

- Job-order manufacture of variable lengths.
- Massive and stable fixing.
- A wide range of sizes and lengths.
- Quality coating for long durability.

### Technické údaje konzoly / Technical data of cantilever arm:

Moment setrvačnosti kolem hlavní osy y: Area Moment of Inertia to axis y:	$I_y = 0,28 \text{ cm}^4$
Moment setrvačnosti kolem hlavní osy z: Area Moment of Inertia to axis z:	$I_z = 0,95 \text{ cm}^4$
Modul průřezu k hlavní ose y: Section modulus to axis y:	$W_y = 0,30 \text{ cm}^3$
Modul průřezu k hlavní ose z: Section modulus to axis z:	$W_z = 0,70 \text{ cm}^3$
Modul pružnosti: Modulus of elasticity:	$E = 210\,000 \text{ MPa}$
Mez kluzu: Yield strength:	$f_{yb} = 140 \text{ MPa}$
Mez pevnosti: Tensile strength:	$f_u = 270 \text{ MPa}$



### Technické údaje / Technical data:

galvanicky pozinkovaný plech jakosti DX51D + Z100 (Z140) / zinc plated metal sheet class DX51D + Z100 (Z140)

Obj. číslo Supply No.	Název Name	A x B (mm)	C (mm)	C1 (mm)	H (mm)	K (mm)	L (mm)	R x S (mm)	T (mm)	Balení Package (ks/pcs)
32271820	Konzola + plastová krytka / Cantilever arm + removable plastic cap / 27x18x200 mm	20 x 11	62,5	74,5	120	40	200	40 x 13	4	20
32271830	Konzola + plastová krytka / Cantilever arm + removable plastic cap / 27x18x300 mm	20 x 11	62,5	74,5	120	40	300	40 x 13	4	20
32271850	Konzola + plastová krytka / Cantilever arm + removable plastic cap / 27x18x500 mm	20 x 11	62,5	74,5	120	40	500	40 x 13	4	10
32271860	Konzola + plastová krytka / Cantilever arm + removable plastic cap / 27x18x600 mm	20 x 11	62,5	74,5	120	40	600	40 x 13	4	10

Délka Length L (mm)	Zatížení na konci Load on the end F (kN)	Rovnoměrné zatížení Uniform load F (kN)
100	0,20	0,41
200	0,10	0,20
300	0,06	0,13
400	0,05	0,10
450	0,04	0,09
500	0,03	0,08
600	0,02	0,06

Hodnoty jsou uvedeny dle platné normy ČSN EN 1993-1-3 v platném znění. Vlastní váha konzoly byla zahrnuta ve výpočtu. Maximální dovolený průhyb profilu L/150. Přenos sil z konzoly do kotveného materiálu musí být samostatně ověřen. Statické tabulky slouží jako pomůcka a nenahrazují statické posouzení k tomu způsobilým osobám.

Values are given in accordance with valid standards ČSN EN 1993-1-3. The weight of the cantilever arm was included in the calculation. Maximum allowable deflection of profile L/150. The transfer of forces from cantilever arm to the substrate must be separately verified. Static table serves as a guide and not a substitute for static assessment of authorized person.